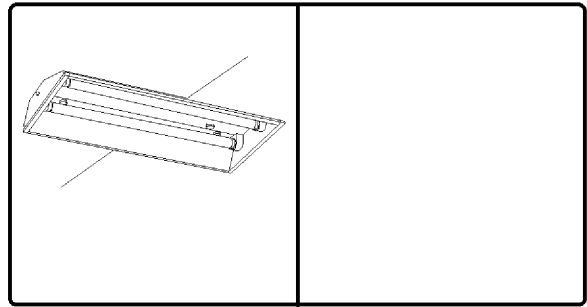


# 東芝照明器具配光データシート

名称	蛍光灯器具
形名	FHR-22800-P D9

保守率	良	0.73
	中	0.69
	否	0.61



光源	名称	蛍光ランプ
	形名	FHF16EX-N-H
	光束	2100 lm × 2

効率	F	0%
	F	80%
	F	80%
	器具光束	3356 lm

最大取付間隔	
A-A	1.3 H
B-B	1.3 H

備考	
----	--

前面	
反射面	塗装 (白)

光度 (cd/1000lm)			
θ	A-A	B-B	C-C
0°	263	263	263
10°	255	261	261
20°	248	248	251
30°	237	226	234
40°	214	197	211
50°	172	161	177
60°	121	120	130
70°	89	75	78
80°	24	28	30
90°	0	0	0
100°	0	0	0
110°	0	0	0
120°	0	0	0
130°	0	0	0
140°	0	0	0
150°	0	0	0
160°	0	0	0
170°	0	0	0
180°	0	0	0

反射率 (%)	天井		80			70			50			30		20		0				
	壁	床	70	50	30	70	50	30	50	30	50	30	30	10	10	0				
室指数	照明率 (×0.01)																			
0.60	49	46	38	36	31	30	48	44	37	36	31	30	36	35	30	29	30	29	26	24
0.80	59	54	48	45	40	39	58	53	47	44	40	39	45	43	39	38	38	37	34	32
1.00	65	59	54	50	46	44	63	57	53	49	46	44	51	48	45	43	44	42	39	37
1.25	72	64	61	56	53	50	69	62	60	55	52	50	57	54	51	49	50	48	44	43
1.50	76	67	66	60	58	54	73	65	64	59	57	54	61	57	55	53	54	52	48	47
2.00	82	72	74	66	67	61	80	70	72	65	66	61	68	63	63	60	61	59	55	54
2.50	86	74	79	69	72	65	83	73	76	69	71	65	72	67	68	63	65	62	59	58
3.00	89	76	82	72	77	68	86	75	80	71	75	68	76	69	71	66	68	65	63	61
4.00	93	79	87	76	83	73	90	78	85	75	80	72	80	73	76	71	73	69	67	65
5.00	95	80	90	78	86	75	92	79	88	77	84	74	82	75	79	73	75	72	69	68
10.00	100	83	97	82	95	81	96	82	94	81	92	80	88	79	86	78	81	77	75	73

