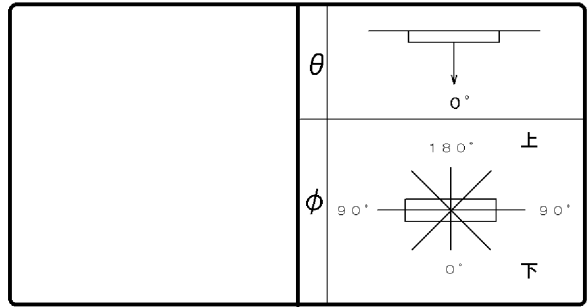


# 東芝照明器具配光データシート

名称	蛍光灯器具
形名	FHT-41864NK- -PH9

保守率	良	0.69
	中	0.65
	否	0.61



光源	名称	蛍光ランプ
	形名	FHF32EX-N-H
	光束	4950 lm × 1

前面
乳白アクリルカバー
反射面
塗装 (白)

備考

光度 (cd/1000lm)													
$\theta \backslash \phi$	0°	15°	30°	45°	60°	75°	90°	105°	120°	135°	150°	165°	180°
0°	127			127			127			127			127
10°	150			142			124			111			108
20°	169			153			117			99			95
30°	181			158			106			84			80
40°	188			158			91			68			63
50°	189			153			72			50			44
60°	185			143			52			31			25
70°	175			128			30			12			7
80°	158			109			10			0			0
90°	139			89			0			0			0
100°	119			74			0			0			0
110°	105			65			0			0			0
120°	90			54			0			0			0
130°	73			41			0			0			0
140°	53			27			0			0			0
150°	32			12			0			0			0
160°	12			1			0			0			0
170°	1			2			0			0			0
180°	0			0			0			0			0

