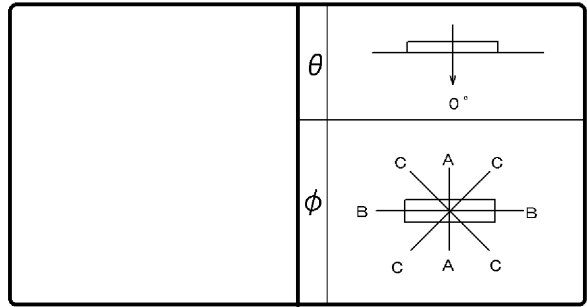


東芝照明器具配光データシート

名称	蛍光灯器具
形名	FHR-42435-P A9

保守率	良	0.69
	中	0.65
	否	0.61



光源	名称	蛍光ランプ
	形名	FHF32EX-N-H
	光束	4950 lm × 2

効率	F	0%
	F	67%
	F	67%
	器具光束	6624 lm

最大取付間隔	
A-A	1.4 H
B-B	1.3 H

備考	
----	--

前面	カバー (透明)
反射面	塗装 (白)

光度 (cd/1000lm)			
θ	A-A	B-B	C-C
0°	234	234	234
10°	228	231	233
20°	224	219	223
30°	215	199	210
40°	193	171	188
50°	155	136	154
60°	104	94	108
70°	57	49	54
80°	9	12	11
90°	1	1	1
100°	0	0	0
110°	0	0	0
120°	0	0	0
130°	0	0	0
140°	0	0	0
150°	0	0	0
160°	0	0	0
170°	0	0	0
180°	0	0	0

反射率 (%)	天井		80				70				50				30		20	0		
	壁	床	70	50	30	10	70	50	30	10	70	50	30	10	70	50	10	0		
室指数	照明率 (×0.01)																			
0.60	42	39	33	31	27	26	41	38	32	31	27	26	31	30	26	26	26	25	23	21
0.80	51	46	41	39	35	34	49	45	41	38	35	34	39	37	34	33	34	33	30	29
1.00	56	50	47	43	41	38	54	49	46	43	40	38	44	42	39	38	38	37	34	33
1.25	61	54	52	48	46	43	59	53	51	47	46	43	49	46	44	42	43	42	39	38
1.50	64	57	56	51	51	47	62	56	55	51	50	47	53	49	48	46	47	45	42	41
2.00	70	61	63	56	58	53	68	60	61	56	57	52	58	54	54	51	52	51	48	47
2.50	73	63	67	59	62	56	71	62	65	58	61	55	62	57	58	54	56	54	51	50
3.00	75	65	70	61	66	58	73	64	68	61	64	58	64	59	61	57	58	56	54	52
4.00	78	67	74	64	70	62	76	66	72	63	68	61	68	62	65	60	62	59	57	56
5.00	80	68	76	66	73	64	77	67	74	65	71	63	70	63	67	62	64	61	59	58
10.00	84	70	82	69	80	68	81	69	79	68	77	67	74	67	73	66	68	65	63	62

