

東芝照明器具配光データシート

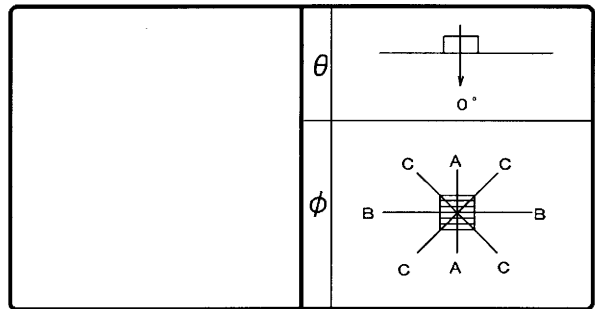
名称	蛍光灯器具
形名	FHM-24416-P D27

光源	名称	蛍光ランプ
	形名	FHF16EX-N
	光束	2100 lm × 4

前面	バッフル (白)
反射面	塗装 (白)

保守率	良	0.69
	中	0.65
	否	0.61

効率	F	0 %
	F	51 %
	F	51 %
	器具光束	4279 lm



最大取付間隔	
A-A	1.3 H
B-B	1.0 H

備考

θ	ϕ	光度 (cd/1000lm)		
		A-A	B-B	C-C
0°		252	252	252
10°		252	238	243
20°		244	208	224
30°		221	172	193
40°		182	132	151
50°		103	88	103
60°		39	44	50
70°		18	23	22
80°		6	9	9
90°		0	0	0
100°		0	0	0
110°		0	0	0
120°		0	0	0
130°		0	0	0
140°		0	0	0
150°		0	0	0
160°		0	0	0
170°		0	0	0
180°		0	0	0

反射率 (%)	天井	80						70						50						30		20		0
	壁	70		50		30		70		50		30		50		30		30		10		0		
	床	30	10	30	10	30	10	30	10	30	10	30	10	30	10	30	10	30	10	10	0	10	0	
室指数	照明率 (×0.01)																							
0.60	35	33	29	27	25	24	35	32	28	27	25	24	28	27	24	24	24	24	24	22	21			
0.80	42	38	36	33	31	30	41	37	35	33	31	30	34	32	31	30	30	29	27	27				
1.00	45	41	39	36	35	33	44	40	38	36	35	33	37	35	34	33	33	32	30	29				
1.25	49	43	43	39	39	37	48	43	42	39	38	36	41	38	37	36	36	35	34	33				
1.50	51	45	46	42	42	39	50	44	45	41	41	39	43	40	40	38	39	38	36	35				
2.00	55	48	50	45	47	43	53	47	49	44	46	42	47	44	44	42	43	41	39	39				
2.50	57	49	53	47	50	45	55	48	52	46	49	44	49	45	47	44	45	43	41	41				
3.00	59	50	55	48	52	46	57	49	53	48	51	46	51	47	48	45	46	44	43	42				
4.00	60	51	58	50	55	48	58	51	56	49	54	48	53	48	51	47	49	46	45	44				
5.00	62	52	59	51	57	49	59	51	57	50	55	49	54	49	52	48	50	47	46	45				
10.00	64	53	63	53	61	52	62	53	60	52	59	52	57	51	56	51	52	50	49	48				

