

# 東芝照明器具配光データシート

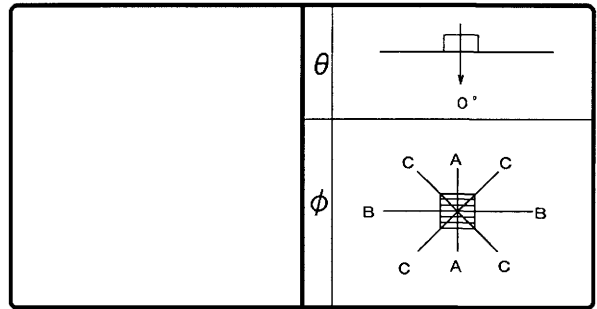
名称	蛍光灯器具
形名	FHM-24415-P D27

光源	名称	蛍光ランプ
	形名	FHF16EX-N
	光束	2100 lm × 4

前面	バツフル (白)
反射面	塗装 (白)

保守率	良	0.69
	中	0.65
	否	0.61

効率	F	0 %
	F	51 %
	F	51 %
	器具光束	4279 lm



最大取付間隔	
A-A	1.3 H
B-B	1.0 H

備考

$\theta$	$\phi$	光度 (cd/1000lm)		
		A-A	B-B	C-C
0°		252	252	252
10°		252	238	243
20°		244	208	224
30°		221	172	193
40°		182	132	151
50°		103	88	103
60°		39	44	50
70°		18	23	22
80°		6	9	9
90°		0	0	0
100°		0	0	0
110°		0	0	0
120°		0	0	0
130°		0	0	0
140°		0	0	0
150°		0	0	0
160°		0	0	0
170°		0	0	0
180°		0	0	0

反射率 (%)	天井		80						70						50						30		20		0	
	壁		70		50		30		70		50		30		50		30		30		10		0			
	床		30	10	30	10	30	10	30	10	30	10	30	10	30	10	30	10	30	10	30	10	10	0		
室指数		照明率 (×0.01)																								
0.60		35	33	29	27	25	24	35	32	28	27	25	24	28	27	24	24	24	24	22	21					
0.80		42	38	36	33	31	30	41	37	35	33	31	30	34	32	31	30	30	29	27	27					
1.00		45	41	39	36	35	33	44	40	38	36	35	33	37	35	34	33	33	32	30	29					
1.25		49	43	43	39	39	37	48	43	42	39	38	36	41	38	37	36	36	35	34	33					
1.50		51	45	46	42	42	39	50	44	45	41	41	39	43	40	40	38	39	38	36	35					
2.00		55	48	50	45	47	43	53	47	49	44	46	42	47	44	44	42	43	41	39	39					
2.50		57	49	53	47	50	45	55	48	52	46	49	44	49	45	47	44	45	43	41	41					
3.00		59	50	55	48	52	46	57	49	53	48	51	46	51	47	48	45	46	44	43	42					
4.00		60	51	58	50	55	48	58	51	56	49	54	48	53	48	51	47	49	46	45	44					
5.00		62	52	59	51	57	49	59	51	57	50	55	49	54	49	52	48	50	47	46	45					
10.00		64	53	63	53	61	52	62	53	60	52	59	52	57	51	56	51	52	50	49	48					

