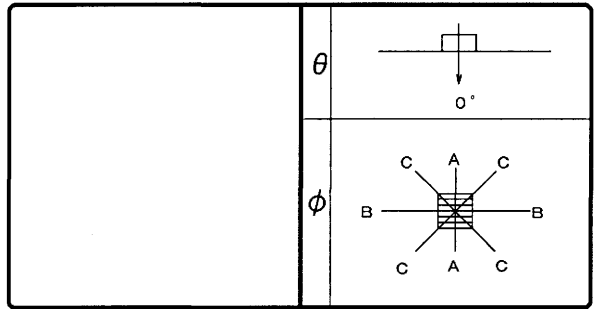


# 東芝照明器具配光データシート

名称	蛍光灯器具
形名	FHM-24405-P D27

保守率	良	0.73
	中	0.69
	否	0.61



光源	名称	蛍光ランプ
	形名	FHF16EX-N
	光束	2100 lm × 4

効率	F $\cap$	0%
	F $\cup$	58%
	F $\circ$	58%
	器具光束	4853 lm

最大取付間隔	
A-A	1.3 H
B-B	1.3 H

備考

前面	
反射面	塗装 (白)

$\theta$	$\phi$	A-A	B-B	C-C
0°		235	235	235
10°		236	231	233
20°		229	220	227
30°		208	202	211
40°		170	176	179
50°		93	144	135
60°		31	105	64
70°		14	60	18
80°		5	14	5
90°		0	0	0
100°		0	0	0
110°		0	0	0
120°		0	0	0
130°		0	0	0
140°		0	0	0
150°		0	0	0
160°		0	0	0
170°		0	0	0
180°		0	0	0

反射率 (%)	天井		80				70				50				30		20		0	
	壁	床	70	50	30	70	50	30	50	30	50	30	30	10	0					
0.60	39	35	31	29	26	25	38	35	30	29	26	25	30	28	26	25	25	22	21	
0.80	46	42	38	36	34	32	45	41	38	36	33	32	37	35	33	32	32	31	29	28
1.00	50	45	43	40	38	36	49	44	42	39	37	36	41	38	37	35	36	35	33	31
1.25	55	48	48	44	43	40	53	48	47	43	42	40	45	42	41	39	40	39	36	35
1.50	57	50	51	46	46	43	56	50	50	46	45	43	48	45	44	42	43	41	39	38
2.00	62	54	56	50	52	47	60	53	55	50	51	47	52	49	49	46	47	46	44	43
2.50	64	55	59	52	56	50	62	55	58	52	54	50	55	51	52	49	50	48	46	45
3.00	66	57	62	54	58	52	64	56	60	54	57	51	57	52	54	51	52	50	48	47
4.00	68	58	65	56	62	54	66	57	63	56	60	54	59	54	57	53	55	52	51	50
5.00	70	59	67	57	64	56	67	58	65	57	62	55	61	55	59	54	56	53	52	51
10.00	73	61	71	60	69	59	70	60	68	59	67	58	64	58	63	57	59	56	55	54

