

AL-AQF-15R-2/AL-AQF-15-2

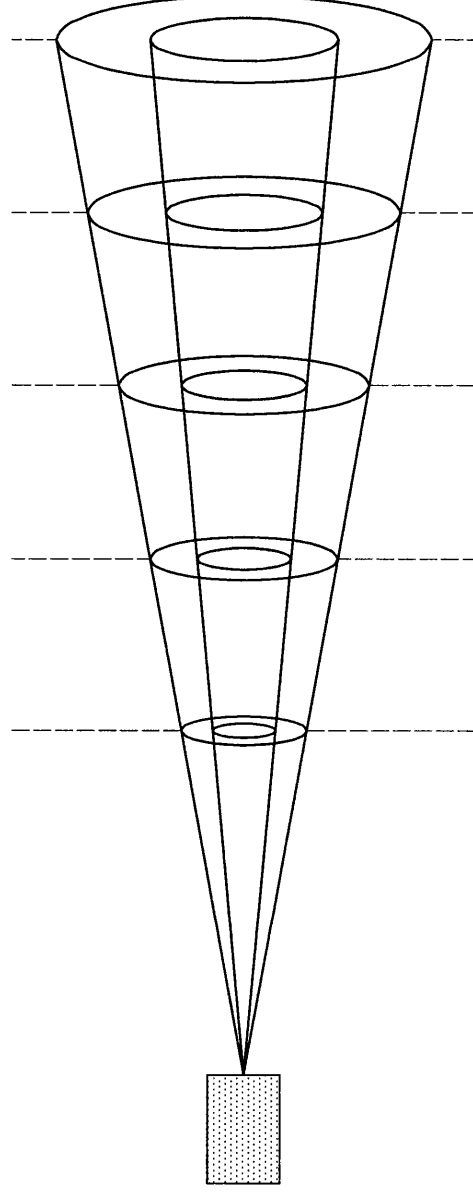
Distance (m) 5 10 15 20 25

Spot

B.A. 7.4°	Diameter (m)	φ1.1	φ2.3	φ3.4	φ4.6	φ5.7
F.A. 13.1°	Illuminance (Lx)	8154	2039	906	510	326

Flood

B.A. 43.3°	Diameter (m)	φ4.8	φ9.7	φ14.5	φ19.3	φ24.2
F.A. 51.6°	Illuminance (Lx)	881	220	98	55	35



B.A.: ビーム角(半値全幅), F.A.: フィールド角 (1/10全幅)

電 球 AL-GSR-15-32L

電圧・電流 100V,15.0A

色 温 度 3200K

承認	検 図	担 当
北田	島野	尾崎
図 番	Q201P-2011	
測 定 日	2002/4/26	

東芝ライテック株式会社

TOSHIBA LIGHTING & TECHNOLOGY CORP.