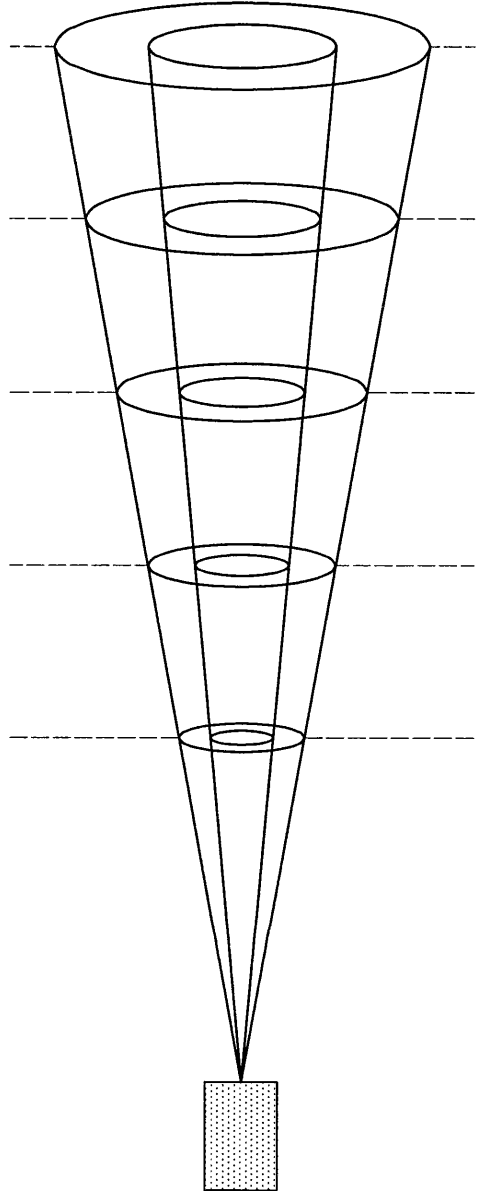


AL-AQF-10R-2/AL-AQF-10-2

Distance (m)	5	10	15	20	25
Spot					
B.A. 6.8°	φ1.1	φ2.2	φ3.3	φ4.4	φ5.5
F.A. 12.5°	5225	1306	581	327	209
Flood					
B.A. 42.6°	φ4.8	φ9.5	φ14.3	φ19.1	φ23.8
F.A. 51.0°	513	128	57	32	21



B.A.: ビーム角(半値全幅), F.A.: フィールド角(1/10全幅)		電球	AL-GSR-10-32L	承認	北田	検図	島野	担当	尾崎
		電圧・電流	100V,10.0A	図番		Q201P-1011			
		色温度	3200K	測定日		2002/4/26			