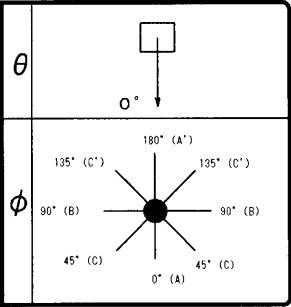
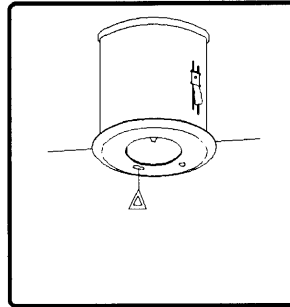


東芝照明器具配光データシート

非常灯

名称	非常用白熱灯専用形 (電池内蔵)
形名	IEM-13221LH N

保守率	0.79
光束換算係数	1.00



光源	平常時	x
	非常時	JB8. 4V13W x 1
光束	定格	250 lm
	非常時	190 lm

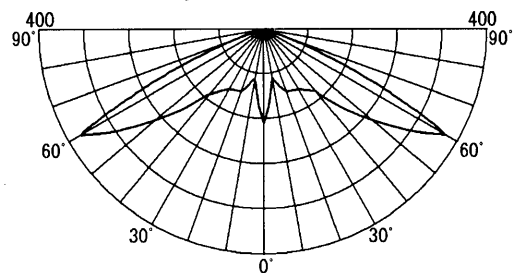
前面	下面開放
反射面	アルミ蒸着処理

備考

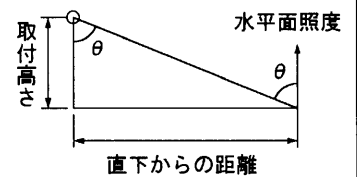
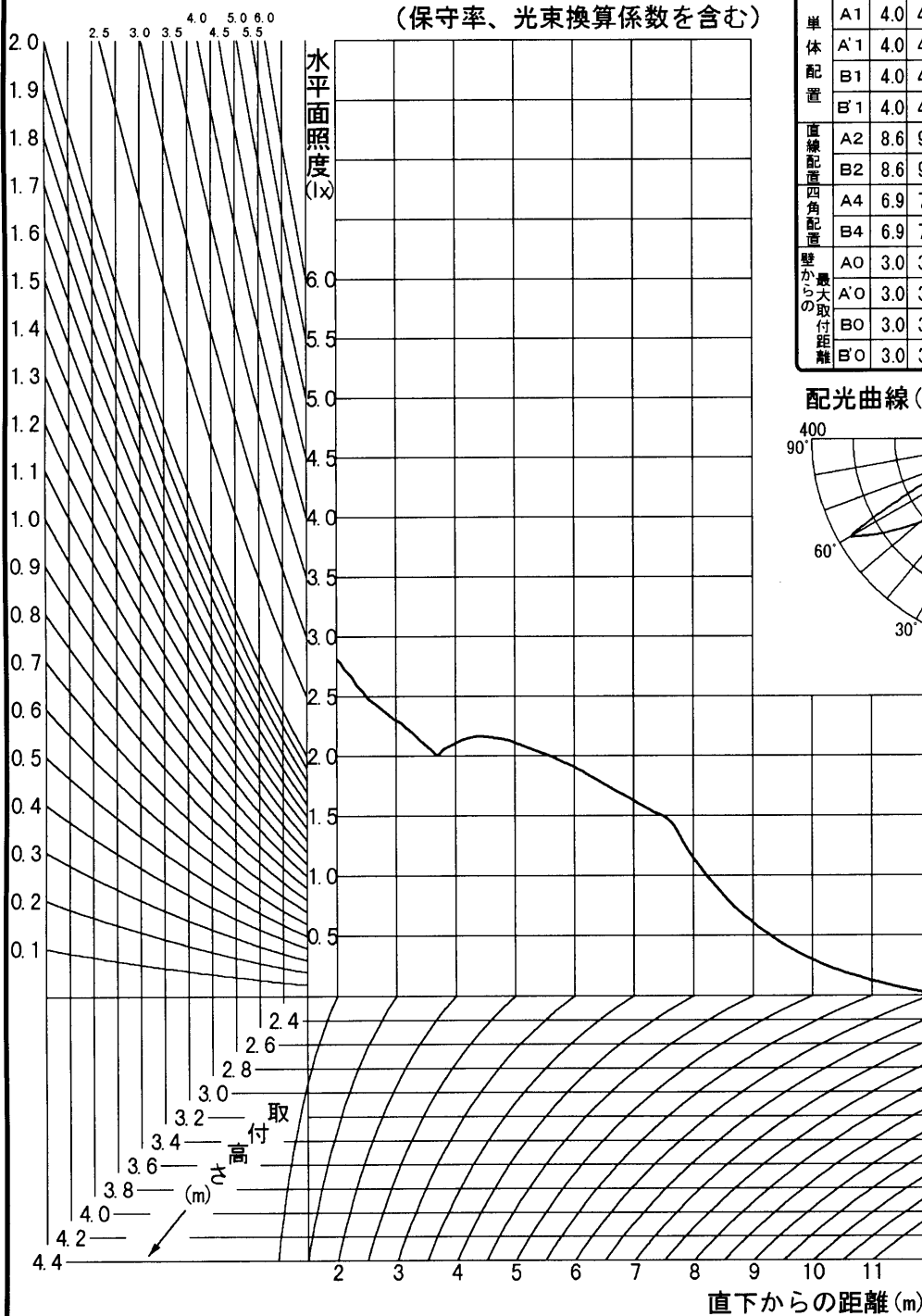
配置表 (保守率、光束換算係数を含む)

取付高さ	2.1	2.4	2.6	3.0	3.5	4.0	4.5	5.0	6.0	7.0
単体配置	A1	4.0	4.3	4.6	4.2	2.0	-	-	-	-
	A'1	4.0	4.3	4.6	4.2	2.0	-	-	-	-
直線配置	B1	4.0	4.3	4.6	4.2	2.0	-	-	-	-
	B'1	4.0	4.3	4.6	4.2	2.0	-	-	-	-
四角配置	A2	8.6	9.6	10.2	11.2	12.2	12.4	10.2	5.0	-
	B2	8.6	9.6	10.2	11.2	12.2	12.4	10.2	5.0	-
壁からの最大取付距離	A4	6.9	7.7	8.2	9.0	10.0	10.9	10.2	5.0	-
	B4	6.9	7.7	8.2	9.0	10.0	10.9	10.2	5.0	-
AO	A0	3.0	3.2	3.3	3.6	1.1	0.2	0.2	3.7	-
	A'O	3.0	3.2	3.3	3.6	1.1	0.2	0.2	3.7	-
BO	B0	3.0	3.2	3.3	3.6	1.1	0.2	0.2	3.7	-
	B'O	3.0	3.2	3.3	3.6	1.1	0.2	0.2	3.7	-

配光曲線 (cd/1000lm)



φ = 0°

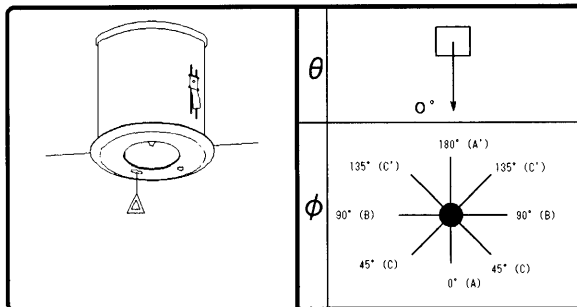


東芝照明器具配光データシート

非常灯

名称	非常用白熱灯専用形 (電池内蔵)
形名	IEM-13221LH N

保守率	0.79
光束換算係数	1.00



光源	平常時	x
	非常時	JB8. 4V13W x 1
光束	定格	250 lm
	非常時	190 lm

前面
下面開放
反射面
アルミ蒸着処理

備考	
----	--

θ \ ϕ	0° (A)	45° (C)	90° (B)	135° (C')	180° (A')
0°	169				
10°	88				
20°	118				
30°	123				
40°	144				
50°	251				
60°	375				
70°	15				
80°	0				
90°	0				
100°	0				
110°	0				
120°	0				
130°	0				
140°	0				
150°	0				
160°	0				
170°	0				
180°	0				

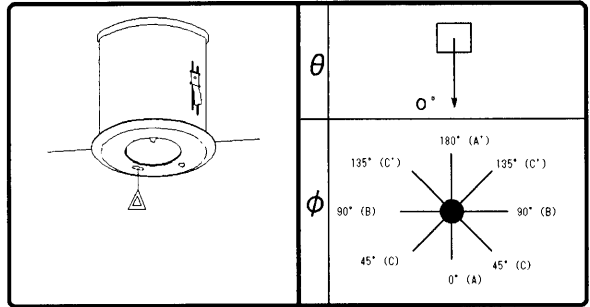
取付け高さ (m) \ 照度 (lx)	2.1	2.4	2.6	3.0	3.5	4.0	4.5	5.0	6.0	7.0	8.0	10.0	12.0	14.0	16.0
1	0°	4.0	4.3	4.6	4.2	2.0	0.5	0.3	-	-	-	-	-	-	-
	45°														
	90°														
	135°														
	180°														
0.5	0°	4.5	4.9	5.2	5.7	6.3	6.3	3.6	2.7	0.6	0.1	-	-	-	-
	45°														
	90°														
	135°														
	180°														
0.25	0°	4.9	5.5	5.8	6.4	7.1	7.8	8.4	8.9	8.4	3.9	1.0	0.1	-	-
	45°														
	90°														
	135°														
	180°														

東芝照明器具配光データシート

非常灯

名称	非常用白熱灯専用形 (電池内蔵)
形名	IEM-13221LH N

保守率	0.79
光束換算係数	1.00



光源	平常時	×
	非常時	JB8. 4V13W × 1
光束	定格	250 lm
	非常時	190 lm

前面
下面開放
反射面
アルミ蒸着処理

備考	
----	--

配置表 (保守率、光束換算係数を含む)

取付高さ		2.1	2.2	2.3	2.4	2.5	2.6	2.7	2.8	2.9	3.0	3.1	3.2	3.3	3.4	3.5	3.6
単体配置	A1	4.0	4.1	4.2	4.3	4.5	4.6	4.6	4.5	4.4	4.2	4.0	2.5	2.3	2.2	2.0	-
	A'1	4.0	4.1	4.2	4.3	4.5	4.6	4.6	4.5	4.4	4.2	4.0	2.5	2.3	2.2	2.0	-
	B1	4.0	4.1	4.2	4.3	4.5	4.6	4.6	4.5	4.4	4.2	4.0	2.5	2.3	2.2	2.0	-
	B'1	4.0	4.1	4.2	4.3	4.5	4.6	4.6	4.5	4.4	4.2	4.0	2.5	2.3	2.2	2.0	-
直線配置	A2	8.6	9.0	9.2	9.6	9.8	10.2	10.4	10.6	10.8	11.2	11.4	11.6	11.8	12.0	12.2	12.4
	B2	8.6	9.0	9.2	9.6	9.8	10.2	10.4	10.6	10.8	11.2	11.4	11.6	11.8	12.0	12.2	12.4
四角配置	A4	6.9	7.2	7.4	7.7	7.9	8.2	8.4	8.6	8.8	9.0	9.2	9.4	9.6	9.8	10.0	10.2
	B4	6.9	7.2	7.4	7.7	7.9	8.2	8.4	8.6	8.8	9.0	9.2	9.4	9.6	9.8	10.0	10.2
壁からの最大取付距離	A0	3.0	3.1	3.1	3.2	3.3	3.3	3.4	3.5	3.5	3.6	3.4	2.2	1.9	1.6	1.1	0.3
	A'0	3.0	3.1	3.1	3.2	3.3	3.3	3.4	3.5	3.5	3.6	3.4	2.2	1.9	1.6	1.1	0.3
	B0	3.0	3.1	3.1	3.2	3.3	3.3	3.4	3.5	3.5	3.6	3.4	2.2	1.9	1.6	1.1	0.3
	B'0	3.0	3.1	3.1	3.2	3.3	3.3	3.4	3.5	3.5	3.6	3.4	2.2	1.9	1.6	1.1	0.3

取付高さ		3.7	3.8	3.9	4.0	4.1	4.2	4.3	4.4	4.5	5.0	5.5	6.0	6.5	7.0	7.5	8.0
単体配置	A1	-	-	-	-	-	-	-	-	-	-	-	-	-	-	-	-
	A'1	-	-	-	-	-	-	-	-	-	-	-	-	-	-	-	-
	B1	-	-	-	-	-	-	-	-	-	-	-	-	-	-	-	-
	B'1	-	-	-	-	-	-	-	-	-	-	-	-	-	-	-	-
直線配置	A2	12.6	12.6	12.6	12.4	12.0	11.8	11.4	11.0	10.2	5.0	-	-	-	-	-	-
	B2	12.6	12.6	12.6	12.4	12.0	11.8	11.4	11.0	10.2	5.0	-	-	-	-	-	-
四角配置	A4	10.4	10.6	10.7	10.9	11.1	11.3	11.4	11.0	10.2	5.0	-	-	-	-	-	-
	B4	10.4	10.6	10.7	10.9	11.1	11.3	11.4	11.0	10.2	5.0	-	-	-	-	-	-
壁からの最大取付距離	A0	0.2	0.2	0.2	0.2	0.2	0.2	0.2	0.2	0.2	3.7	-	-	-	-	-	-
	A'0	0.2	0.2	0.2	0.2	0.2	0.2	0.2	0.2	0.2	3.7	-	-	-	-	-	-
	B0	0.2	0.2	0.2	0.2	0.2	0.2	0.2	0.2	0.2	3.7	-	-	-	-	-	-
	B'0	0.2	0.2	0.2	0.2	0.2	0.2	0.2	0.2	0.2	3.7	-	-	-	-	-	-

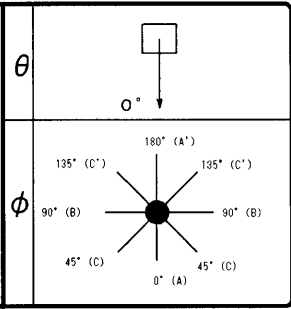
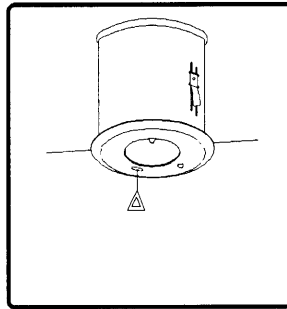
取付高さ		8.5	9.0	9.5	10.0	10.5	11.0	11.5	12.0	12.5	13.0	13.5	14.0	14.5	15.0	15.5	16.0
単体配置	A1	-	-	-	-	-	-	-	-	-	-	-	-	-	-	-	-
	A'1	-	-	-	-	-	-	-	-	-	-	-	-	-	-	-	-
	B1	-	-	-	-	-	-	-	-	-	-	-	-	-	-	-	-
	B'1	-	-	-	-	-	-	-	-	-	-	-	-	-	-	-	-
直線配置	A2	-	-	-	-	-	-	-	-	-	-	-	-	-	-	-	-
	B2	-	-	-	-	-	-	-	-	-	-	-	-	-	-	-	-
四角配置	A4	-	-	-	-	-	-	-	-	-	-	-	-	-	-	-	-
	B4	-	-	-	-	-	-	-	-	-	-	-	-	-	-	-	-
壁からの最大取付距離	A0	-	-	-	-	-	-	-	-	-	-	-	-	-	-	-	-
	A'0	-	-	-	-	-	-	-	-	-	-	-	-	-	-	-	-
	B0	-	-	-	-	-	-	-	-	-	-	-	-	-	-	-	-
	B'0	-	-	-	-	-	-	-	-	-	-	-	-	-	-	-	-

東芝照明器具配光データシート

非常灯

名称	非常用白熱灯専用形 (電池内蔵)
形名	IEM-13221LH N

保守率	0.79
光束換算係数	1.00



光源	平常時	×
	非常時	JB8. 4V13W × 1
光束	定格	250 lm
	非常時	190 lm

前面
下面開放
反射面
アルミ蒸着処理

備考	
----	--

器具直下からの各方面への指定照度が得られる距離(m) (保守率、光束換算係数を含む)

取付け高さ (m)		2.1	2.2	2.3	2.4	2.5	2.6	2.7	2.8	2.9	3.0	3.1	3.2	3.3	3.4	3.5	3.6
1	0°	4.0	4.1	4.2	4.3	4.5	4.6	4.6	4.5	4.4	4.2	4.0	2.5	2.3	2.2	2.0	0.6
	45°																
	90°																
	135°																
	180°																
0.5	0°	4.5	4.7	4.8	4.9	5.1	5.2	5.3	5.5	5.6	5.7	5.8	5.9	6.1	6.2	6.3	6.4
	45°																
	90°																
	135°																
	180°																
0.25	0°	4.9	5.1	5.3	5.5	5.6	5.8	6.0	6.1	6.3	6.4	6.6	6.7	6.9	7.0	7.1	7.3
	45°																
	90°																
	135°																
	180°																

取付け高さ (m)		3.7	3.8	3.9	4.0	4.1	4.2	4.3	4.4	4.5	5.0	5.5	6.0	6.5	7.0	7.5	8.0
1	0°	0.6	0.6	0.5	0.5	0.5	0.4	0.4	0.3	0.3	-	-	-	-	-	-	-
	45°																
	90°																
	135°																
	180°																
0.5	0°	6.5	6.5	6.4	6.3	6.2	6.0	5.9	5.6	3.6	2.7	0.8	0.6	0.4	0.1	-	-
	45°																
	90°																
	135°																
	180°																
0.25	0°	7.4	7.5	7.7	7.8	7.9	8.0	8.1	8.2	8.4	8.9	9.0	8.4	4.9	3.9	1.2	1.0
	45°																
	90°																
	135°																
	180°																

取付け高さ (m)		8.5	9.0	9.5	10.0	10.5	11.0	11.5	12.0	12.5	13.0	13.5	14.0	14.5	15.0	15.5	16.0
1	0°	-	-	-	-	-	-	-	-	-	-	-	-	-	-	-	-
	45°																
	90°																
	135°																
	180°																
0.5	0°	-	-	-	-	-	-	-	-	-	-	-	-	-	-	-	-
	45°																
	90°																
	135°																
	180°																
0.25	0°	0.9	0.7	0.4	0.1	-	-	-	-	-	-	-	-	-	-	-	-
	45°																
	90°																
	135°																
	180°																