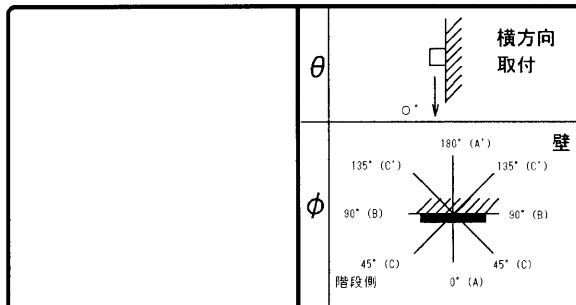


東芝照明器具配光データシート

階段通路誘導灯

名称	非常用蛍光灯組込形 (電池内蔵)
形名	FHTJ-41325-PM9

保守率	0.69
光束換算係数	1.00

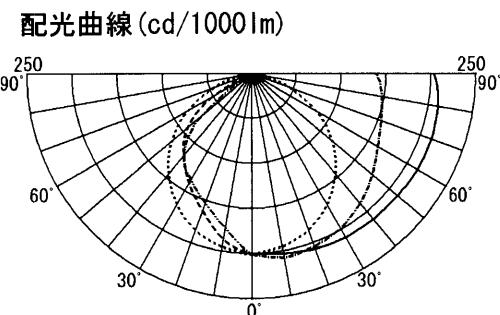
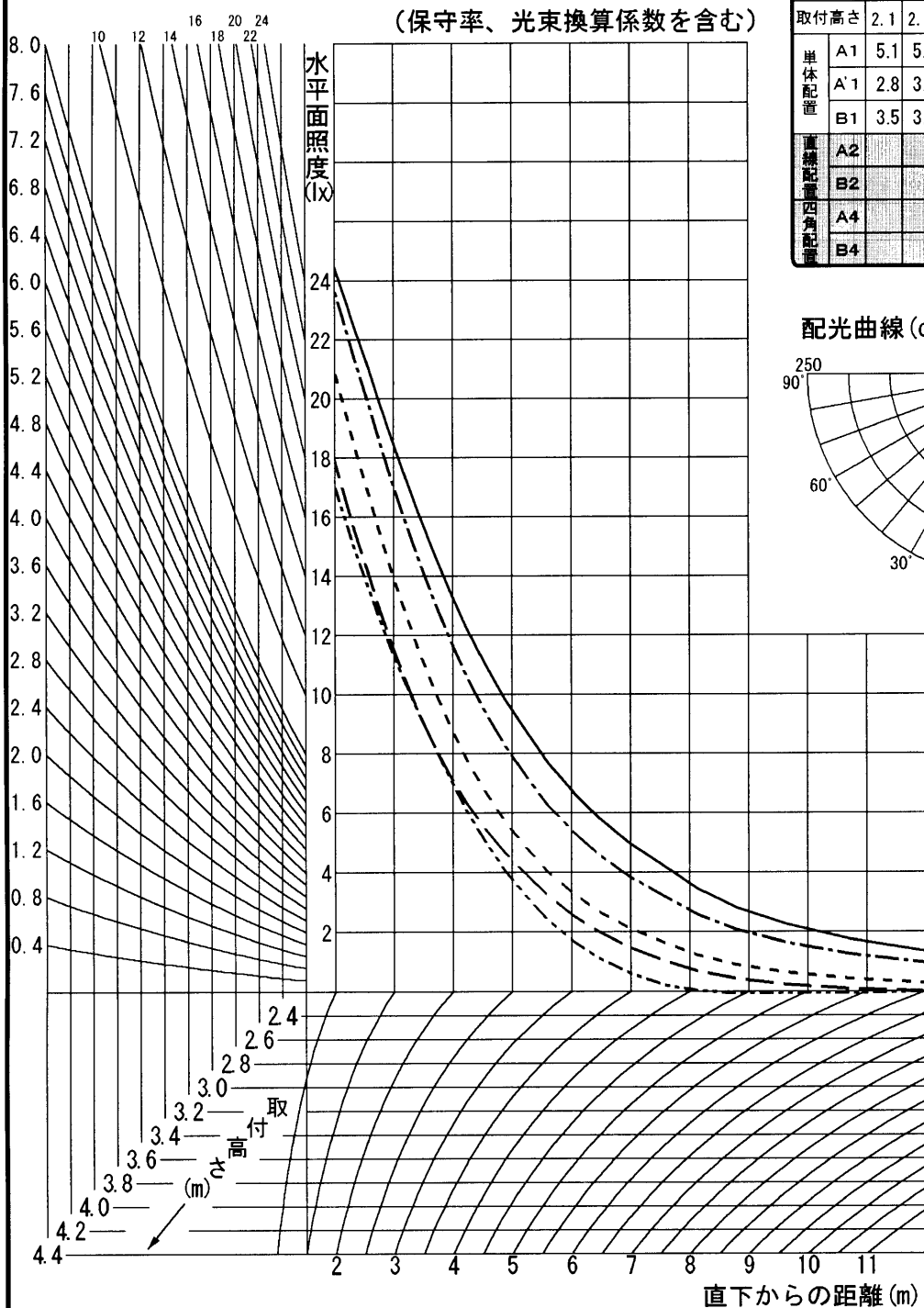


光源	平常時	FHF32EX-N-H x 1
	非常時	FHF32EX-N-H x 1
光束	定格	3520 lm
	非常時	1091 lm

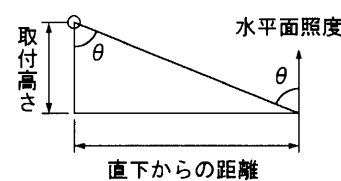
前面
下面開放
反射面
塗装 (白)

備考	
----	--

取付高さ	2.1	2.4	2.6	3.0	3.5	4.0	4.5	5.0	6.0	7.0	
単体配置	A1	5.1	5.3	5.3	5.5	5.5	5.6	5.5	5.4	5.0	4.3
	A'1	2.8	3.1	3.2	3.4	3.6	3.7	3.7	3.6	3.2	2.5
	B1	3.5	3.7	3.8	4.0	4.1	4.2	4.2	4.2	3.9	3.3
直線配置四角配置	A2										
	B2										
	A4										
	B4										



- $\phi = 0^\circ$
- - - 45°
- - - 90°
- - - 135°
- · - · 180°

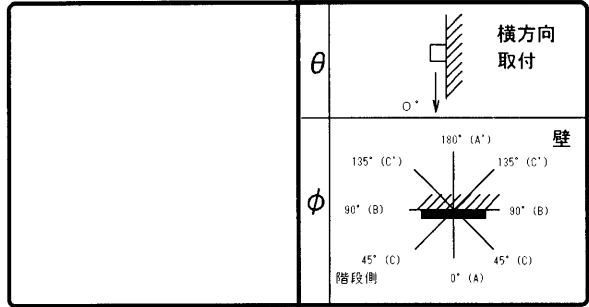


東芝照明器具配光データシート

階段通路誘導灯

名称	非常用蛍光灯組込形 (電池内蔵)
形名	FHTJ-41325-PM9

保守率	0.69
光束換算係数	1.00



光源	平常時	FHF32EX-N-H × 1
	非常時	FHF32EX-N-H × 1
光束	定格	3520 lm
	非常時	1091 lm

前面
下面開放
反射面
塗装 (白)

備考	
----	--

θ \ φ	0° (A)	45° (C)	90° (B)	135° (C')	180° (A')
0°	200	200	200	200	200
10°	203	207	195	187	174
20°	207	204	185	162	153
30°	210	198	168	141	136
40°	211	188	145	118	118
50°	212	175	117	95	77
60°	213	162	83	52	11
70°	213	153	45	0	0
80°	211	147	12	0	0
90°	203	138	0	0	0
100°	182	113	0	0	0
110°	162	102	0	0	0
120°	144	86	0	0	0
130°	124	65	0	0	0
140°	93	21	0	0	0
150°	22	0	0	0	0
160°	0	0	0	0	0
170°	0	0	0	0	0
180°	0	0	0	0	0

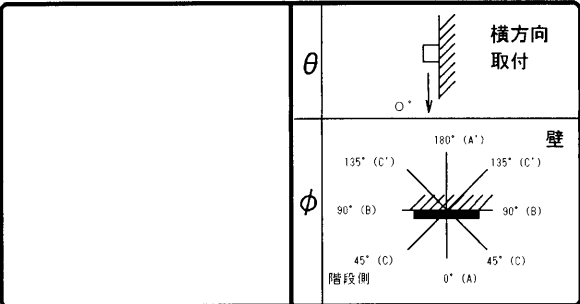
		取り付け高さ(m)		1.0	1.5	2.0	2.5	3.0	3.5	4.0	4.5	5.0
階段幅 (1/2)	1.0m	2lx	X	4.1	4.6	4.9	5.1	5.3	5.4	5.4	5.3	5.2
		1lx	x	5.2	5.9	6.4	6.8	7.1	7.3	7.5	7.6	7.7
	1.5m	2lx	X	3.9	4.4	4.8	5.0	5.2	5.2	5.2	5.1	5.0
		1lx	x	5.1	5.8	6.3	6.7	7.0	7.2	7.4	7.5	7.6
	2.0m	2lx	X	3.6	4.2	4.6	4.8	5.0	5.0	5.0	4.9	4.8
		1lx	x	4.9	5.6	6.2	6.6	6.9	7.1	7.2	7.4	7.4
	2.5m	2lx	X	3.3	3.9	4.3	4.6	4.7	4.8	4.7	4.6	4.5
		1lx	x	4.6	5.4	5.9	6.4	6.7	6.9	7.1	7.2	7.2
	3.0m	2lx	X	2.8	3.5	3.9	4.2	4.4	4.4	4.4	4.3	4.1
		1lx	x	4.3	5.1	5.7	6.1	6.5	6.7	6.9	7.0	7.0

東芝照明器具配光データシート

階段通路誘導灯

名称	非常用蛍光灯組込形 (電池内蔵)
形名	FHTJ-41325-PM9

保守率	0.69
光束換算係数	1.00



光源	平常時	FHF32EX-N-H × 1
	非常時	FHF32EX-N-H × 1
光束	定格	3520 lm
	非常時	1091 lm

前面
下面開放
反射面
塗装 (白)

備考

配置表 (保守率、光束換算係数を含む)

取付高さ	2.1	2.2	2.3	2.4	2.5	2.6	2.7	2.8	2.9	3.0	3.1	3.2	3.3	3.4	3.5	3.6
単体配置	A1	5.1	5.2	5.2	5.3	5.3	5.3	5.4	5.4	5.4	5.5	5.5	5.5	5.5	5.5	5.5
	A'1	2.8	2.9	3.0	3.1	3.1	3.2	3.3	3.3	3.4	3.4	3.4	3.5	3.5	3.5	3.6
	B1	3.5	3.6	3.6	3.7	3.7	3.8	3.8	3.9	3.9	4.0	4.0	4.0	4.0	4.1	4.1
直線配置	A2															
	B2															
四角配置	A4															
	B4															

取付高さ	3.7	3.8	3.9	4.0	4.1	4.2	4.3	4.4	4.5	5.0	5.5	6.0	6.5	7.0	7.5	8.0
単体配置	A1	5.5	5.6	5.5	5.6	5.6	5.6	5.5	5.5	5.5	5.4	5.2	5.0	4.7	4.3	3.8
	A'1	3.6	3.7	3.7	3.7	3.7	3.7	3.7	3.7	3.7	3.6	3.5	3.2	2.9	2.5	1.9
	B1	4.1	4.1	4.2	4.2	4.2	4.2	4.2	4.2	4.2	4.2	4.1	3.9	3.6	3.3	2.9
直線配置	A2															
	B2															
四角配置	A4															
	B4															

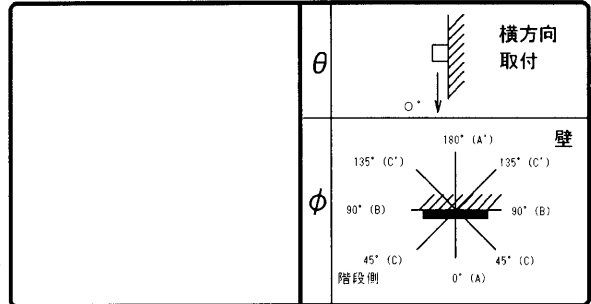
取付高さ	8.5	9.0	9.5	10.0	10.5	11.0	11.5	12.0	12.5	13.0	13.5	14.0	14.5	15.0	15.5	16.0
単体配置	A1	1.7	-	-	-	-	-	-	-	-	-	-	-	-	-	-
	A'1	-	-	-	-	-	-	-	-	-	-	-	-	-	-	-
	B1	1.1	-	-	-	-	-	-	-	-	-	-	-	-	-	-
直線配置	A2															
	B2															
四角配置	A4															
	B4															

東芝照明器具配光データシート

階段通路誘導灯

名称	非常用蛍光灯組込形 (電池内蔵)
形名	FHTJ-41325-PM9

保守率	0.69
光束換算係数	1.00



光源	平常時	FHF32EX-N-H	× 1
	非常時	FHF32EX-N-H	× 1
光束	定格	3520 lm	
	非常時	1091 lm	

前面	下面開放
反射面	塗装 (白)

備考	
----	--

階段配置表 (保守率、光束換算係数を含む)

取り付け高さ (m)			2.1	2.2	2.3	2.4	2.5	2.6	2.7	2.8	2.9	3.0	3.1	3.2	3.3	3.4	3.5	3.6
階段幅 (1/2)	1.0m	2lx X	5.0	5.0	5.1	5.1	5.1	5.2	5.2	5.3	5.3	5.3	5.3	5.3	5.4	5.4	5.4	5.4
		1lx x	6.5	6.6	6.6	6.7	6.8	6.9	6.9	7.0	7.1	7.1	7.2	7.2	7.2	7.3	7.3	7.4
	1.5m	2lx X	4.8	4.9	4.9	5.0	5.0	5.0	5.1	5.1	5.1	5.2	5.2	5.2	5.2	5.2	5.2	5.2
		1lx x	6.4	6.5	6.6	6.6	6.7	6.8	6.8	6.9	6.9	7.0	7.0	7.1	7.1	7.2	7.2	7.3
	2.0m	2lx X	4.6	4.7	4.7	4.8	4.8	4.8	4.9	4.9	4.9	5.0	5.0	5.0	5.0	5.0	5.0	5.0
		1lx x	6.3	6.3	6.4	6.5	6.6	6.6	6.7	6.7	6.8	6.9	6.9	6.9	7.0	7.0	7.1	7.1
2.5m	2lx X	4.4	4.4	4.5	4.5	4.6	4.6	4.6	4.7	4.7	4.7	4.7	4.7	4.7	4.8	4.8	4.8	
	1lx x	6.0	6.1	6.2	6.3	6.4	6.4	6.5	6.6	6.6	6.7	6.7	6.8	6.8	6.9	6.9	6.9	
3.0m	2lx X	4.0	4.0	4.1	4.2	4.2	4.2	4.3	4.3	4.3	4.4	4.4	4.4	4.4	4.4	4.4	4.4	
	1lx x	5.8	5.9	6.0	6.1	6.1	6.2	6.3	6.3	6.4	6.5	6.5	6.6	6.6	6.6	6.7	6.7	

取り付け高さ (m)			3.7	3.8	3.9	4.0	4.1	4.2	4.3	4.4	4.5	5.0	5.5	6.0	6.5	7.0	7.5	8.0	
階段幅 (1/2)	1.0m	2lx X	5.4	5.4	5.4	5.4	5.4	5.4	5.4	5.3	5.3	5.2	5.0	4.8	4.4	4.0	3.4	2.7	
		1lx x	7.4	7.4	7.5	7.5	7.5	7.6	7.6	7.6	7.6	7.7	7.7	7.7	7.6	7.5	7.3	7.1	
	1.5m	2lx X	5.2	5.2	5.2	5.2	5.2	5.2	5.2	5.2	5.1	5.0	4.8	4.5	4.2	3.7	3.1	2.1	
		1lx x	7.3	7.3	7.4	7.4	7.4	7.5	7.5	7.5	7.5	7.6	7.6	7.5	7.4	7.3	7.2	7.0	
	2.0m	2lx X	5.0	5.0	5.0	5.0	5.0	5.0	5.0	5.0	4.9	4.9	4.8	4.6	4.3	3.9	3.3	2.6	1.2
		1lx x	7.2	7.2	7.2	7.2	7.3	7.3	7.3	7.4	7.4	7.4	7.4	7.4	7.4	7.3	7.1	7.0	6.8
2.5m	2lx X	4.8	4.8	4.7	4.7	4.7	4.7	4.7	4.7	4.7	4.6	4.5	4.2	3.9	3.4	2.8	1.8	-	
	1lx x	7.0	7.0	7.0	7.1	7.1	7.1	7.2	7.2	7.2	7.2	7.2	7.2	7.2	7.1	6.9	6.7	6.5	
3.0m	2lx X	4.4	4.4	4.4	4.4	4.4	4.4	4.4	4.3	4.3	4.3	4.1	3.8	3.4	2.8	1.9	-	-	
	1lx x	6.8	6.8	6.8	6.9	6.9	6.9	6.9	6.9	6.9	7.0	7.0	7.0	7.0	6.9	6.8	6.7	6.5	6.2

取り付け高さ (m)			8.5	9.0	9.5	10.0	10.5	11.0	11.5	12.0	12.5	13.0	13.5	14.0	14.5	15.0	15.5	16.0
階段幅 (1/2)	1.0m	2lx X	-	-	-	-	-	-	-	-	-	-	-	-	-	-	-	-
		1lx x	6.9	6.6	6.2	5.8	5.3	4.5	3.7	2.3	-	-	-	-	-	-	-	-
	1.5m	2lx X	-	-	-	-	-	-	-	-	-	-	-	-	-	-	-	-
		1lx x	6.7	6.4	6.0	5.5	5.0	4.2	3.2	1.1	-	-	-	-	-	-	-	-
	2.0m	2lx X	-	-	-	-	-	-	-	-	-	-	-	-	-	-	-	-
		1lx x	6.5	6.1	5.7	5.2	4.6	3.8	2.7	-	-	-	-	-	-	-	-	-
2.5m	2lx X	-	-	-	-	-	-	-	-	-	-	-	-	-	-	-	-	
	1lx x	6.2	5.8	5.4	4.8	4.2	3.3	1.7	-	-	-	-	-	-	-	-	-	
3.0m	2lx X	-	-	-	-	-	-	-	-	-	-	-	-	-	-	-	-	
	1lx x	5.9	5.5	5.0	4.4	3.6	2.5	-	-	-	-	-	-	-	-	-	-	