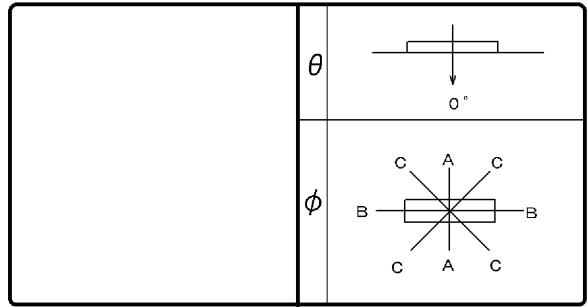


# 東芝照明器具配光データシート

名称	蛍光灯器具
形名	FHR-42540N-PD9

保守率	良	0.73
	中	0.69
	否	0.61



光源	名称	蛍光ランプ
	形名	FHF32EX-N-H
	光束	4950 lm × 2

効率	F	0%
	F	84%
	F	84%
	器具光束	8287 lm

最大取付間隔	
A-A	1.4 H
B-B	1.3 H

備考	
----	--

前面	下面開放
反射面	塗装 (白)

光度 (cd/1000lm)			
$\theta$	A-A	B-B	C-C
0°	248	248	248
10°	248	244	247
20°	245	233	241
30°	238	216	229
40°	222	190	209
50°	195	156	183
60°	153	118	149
70°	103	73	100
80°	34	28	45
90°	0	0	0
100°	0	0	0
110°	0	0	0
120°	0	0	0
130°	0	0	0
140°	0	0	0
150°	0	0	0
160°	0	0	0
170°	0	0	0
180°	0	0	0

反射率 (%)	天井		80				70				50				30		20	0		
	壁	床	70	50	30	70	50	30	70	50	30	50	30	30	10	0				
室指数	照明率 (×0.01)																			
0.60	50	46	38	36	31	30	49	45	38	36	30	30	36	35	30	29	29	29	25	23
0.80	61	55	48	45	40	39	59	54	47	45	40	38	46	44	39	38	38	37	33	32
1.00	67	60	55	51	47	44	65	59	54	50	46	44	51	49	45	43	44	43	38	37
1.25	74	65	62	57	54	51	71	64	61	56	53	50	58	55	51	49	50	48	44	43
1.50	78	69	67	61	59	55	75	67	66	60	58	54	62	59	56	54	54	53	49	47
2.00	85	74	76	68	68	62	82	73	74	67	67	62	70	65	64	61	62	60	56	54
2.50	89	77	81	72	74	67	86	76	79	71	73	66	75	69	69	65	67	64	61	59
3.00	93	79	85	75	79	70	89	78	83	74	77	70	78	72	73	68	70	67	64	62
4.00	97	82	91	78	85	75	93	81	88	77	83	74	83	76	79	73	75	71	69	67
5.00	99	84	94	81	90	78	95	83	91	80	87	77	85	78	82	76	78	74	72	70
10.00	104	87	102	86	99	84	100	86	98	85	96	83	92	83	90	81	85	80	78	76

