

東芝照明器具配光データシート

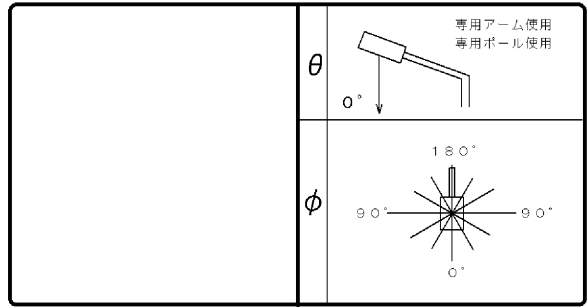
名称	防犯灯器具
形名	HB-0463HW

保守率	良	0.78
	中	0.74
	否	0.65

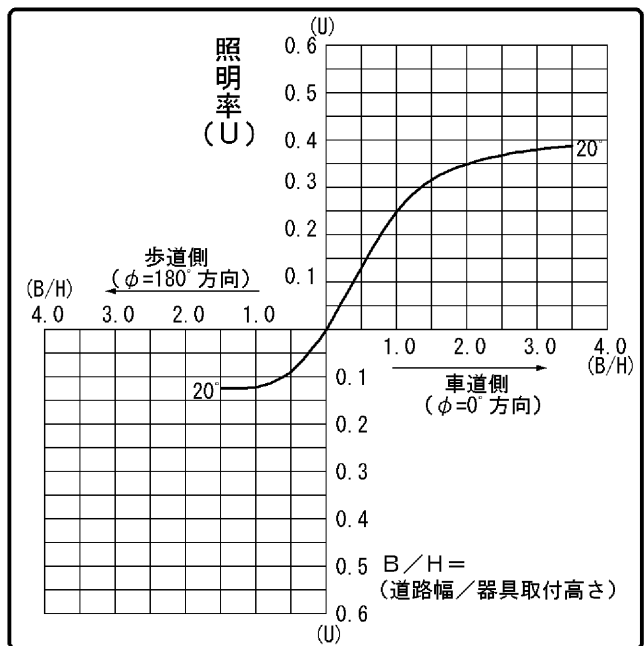
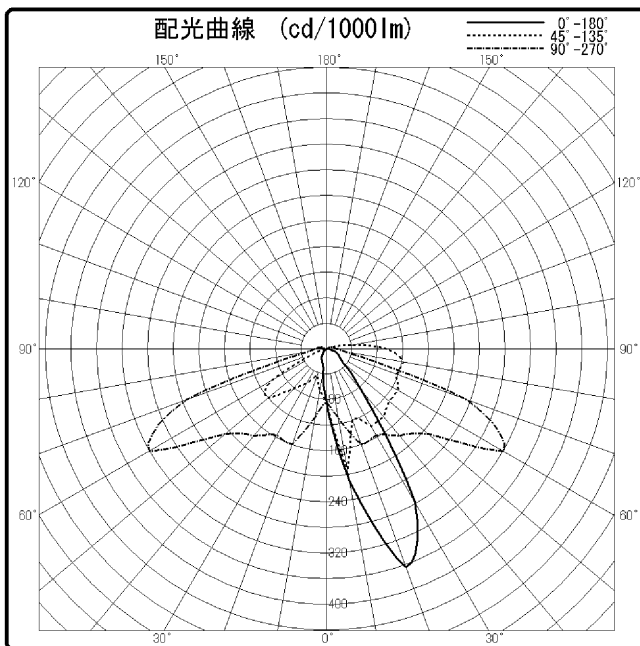
光源	名称	高圧ナトリウムランプ
	形名	NHT40FLT
	光束	3200 lm × 1

効率	F $\frac{1}{2}$	4.2 %
	F $\frac{1}{4}$	61.1 %
	F \bigcirc	65.3 %
	器具光束	2088 lm

前面	カバー (プリズム)
反射面	アルミ蒸着処理



備考 「光害対策」対応



$\theta \setminus \phi$	0°	45°	90°	135°	180°
0°	84	84	84	84	84
10°	211	191	109	66	32
20°	363	119	159	44	21
30°	276	140	157	63	17
40°	87	139	178	82	10
50°	33	129	208	121	4
60°	22	130	321	101	1
70°	17	117	235	14	0
80°	13	122	32	3	0
90°	12	94	7	6	0
100°	5	40	3	15	0
110°	3	6	4	8	0
120°	2	5	2	5	0
130°	1	3	2	2	0
140°	1	1	0	0	0
150°	0	0	0	0	0
160°	0	0	0	0	0
170°	0	0	0	0	0
180°	0	0	0	0	0

