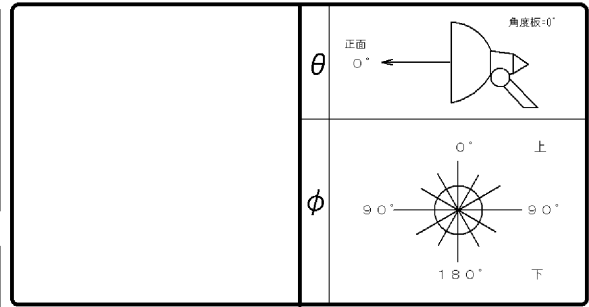


東芝ランプ 配光データシート

名称	クールビームライト
形名	CRS100V68WL
光束	630 lm × 1

保守率	良	0.91
	中	0.89
	否	0.84



効率	F		%
	F		%
	F	100	%
	器具光束	630	lm

最大取付間隔	
A-A	0.3 H
B-B	0.3 H

備考

光度 (cd/1000lm)			
θ \ φ	A-A	B-B	C-C
0°	7267		
10°	2487		
20°	646		
30°	186		
40°	57		
50°	0		
60°	0		
70°	0		
80°	0		
90°	0		
100°	0		
110°	0		
120°	0		
130°	0		
140°	0		
150°	0		
160°	0		
170°	0		
180°	0		

反射率 (%)	天井	80						70						50						30		20		0	
	壁	70	50	30	70	50	30	70	50	30	70	50	30	50	30	30	10	0	0						
	床	30	10	30	10	30	10	30	10	30	10	30	10	30	10	30	10	30	10	0	0				
室指数		照明率 (×0.01)																							
0.60		98	91	90	86	85	82	97	90	89	85	85	82	88	85	84	82	83	82	80	79				
0.80		105	96	97	91	92	88	104	95	96	91	91	88	94	90	90	87	89	87	85	84				
1.00		111	99	103	95	97	92	108	98	101	95	96	92	99	94	95	91	93	91	89	88				
1.25		113	101	106	97	100	94	111	100	104	96	99	94	101	95	97	93	95	92	90	89				
1.50		116	102	108	98	103	95	113	101	106	98	101	95	103	96	99	94	96	93	91	90				
2.00		119	104	112	100	107	98	116	103	110	100	105	97	106	98	102	96	99	95	93	92				
2.50		122	105	116	102	111	100	118	104	113	101	109	99	108	100	104	98	101	97	95	93				
3.00		124	106	119	104	114	102	120	105	116	103	112	101	110	101	107	100	103	98	96	95				
4.00		127	108	123	106	119	105	123	107	120	105	116	104	113	104	111	102	106	101	99	98				
5.00		129	109	126	108	123	107	125	108	122	107	120	106	116	105	114	105	108	103	102	100				
10.00		134	112	133	112	132	112	129	111	129	111	128	111	121	109	120	109	114	107	107	105				

