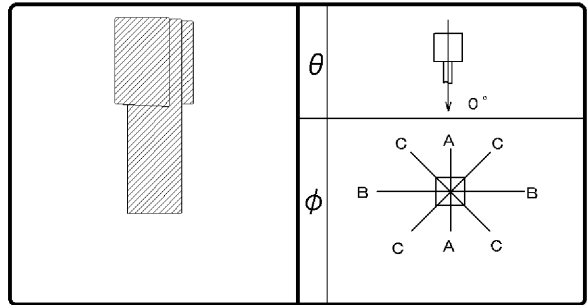


東芝照明器具配光データシート

名称	ガーデンライト
形名	QGP-1201 (K)

保守率	良	0.84
	中	0.79
	否	0.70

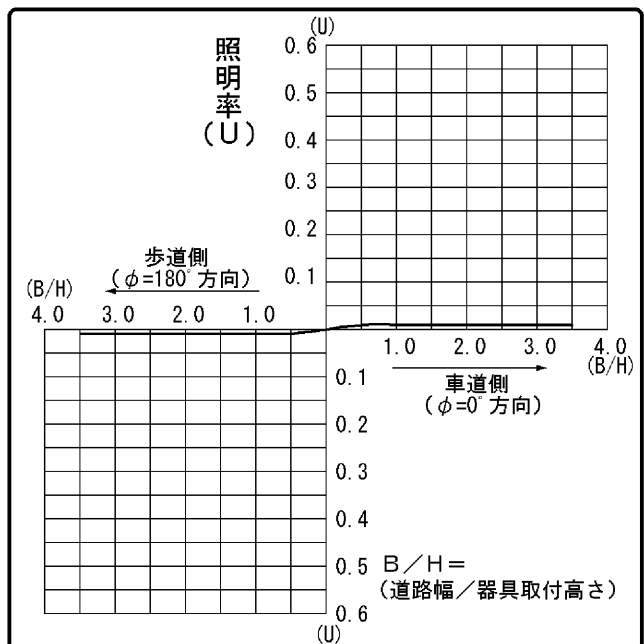
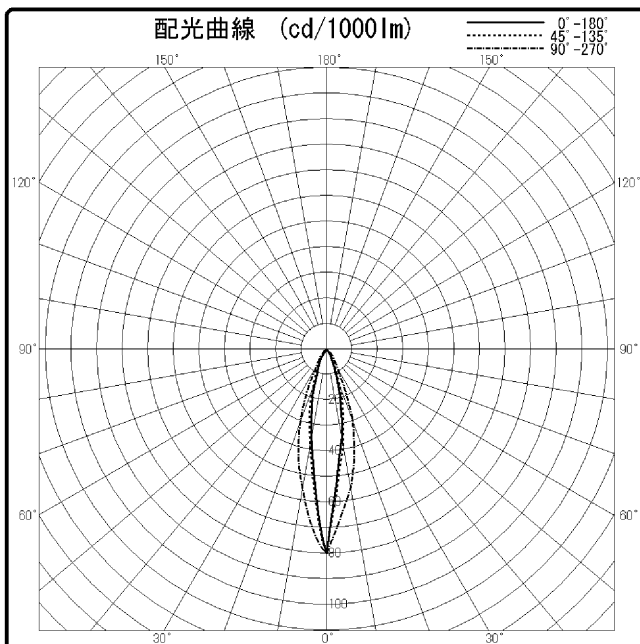


光源	名称	ネオハロゲンランプ
	形名	JD100/110V6 5W-E
	光束	840 lm x 1

効率	F \cap	0.0 %
	F \cup	2.1 %
	F \circ	2.1 %
	器具光束	17 lm

備考

前面	
反射面	電解研磨梨地仕上げ



$\theta \setminus \phi$	0°	45°	90°	135°	180°
0°	80	80	80		
10°	35	38	55		
20°	12	16	30		
30°	3	4	8		
40°	1	1	4		
50°	0	0	1		
60°	0	0	0		
70°	0	0	0		
80°	0	0	0		
90°	0	0	0		
100°	0	0	0		
110°	0	0	0		
120°	0	0	0		
130°	0	0	0		
140°	0	0	0		
150°	0	0	0		
160°	0	0	0		
170°	0	0	0		
180°	0	0	0		

