

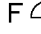


# 東芝照明器具配光データシート

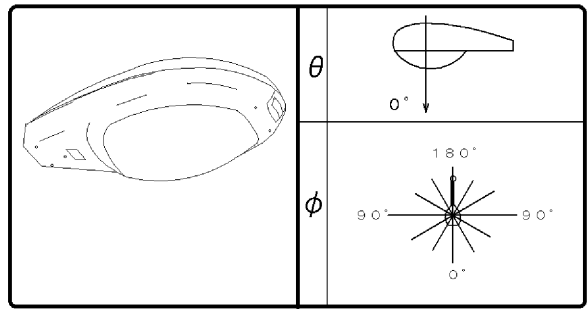
名称	道路照明器具 (建電協仕様)
形名	KSN-2

光源	名称	高圧ナトリウムランプ
	形名	NHT220・LSS
	光束	26500 lm × 1

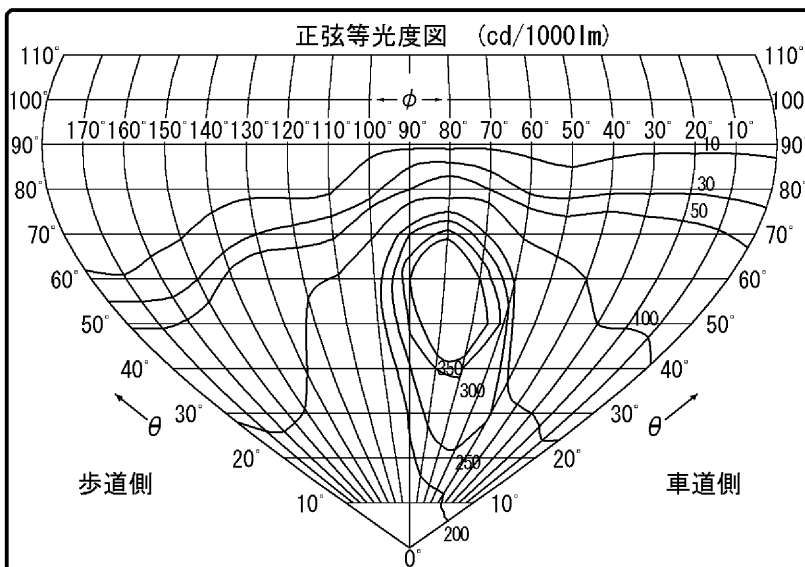
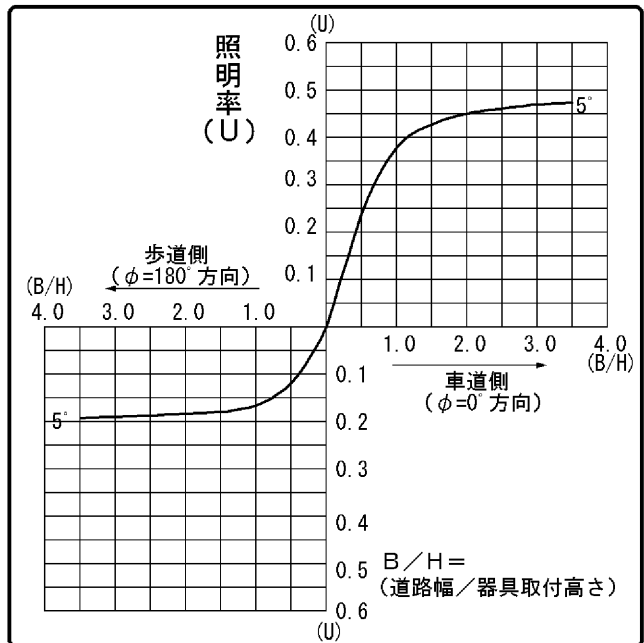
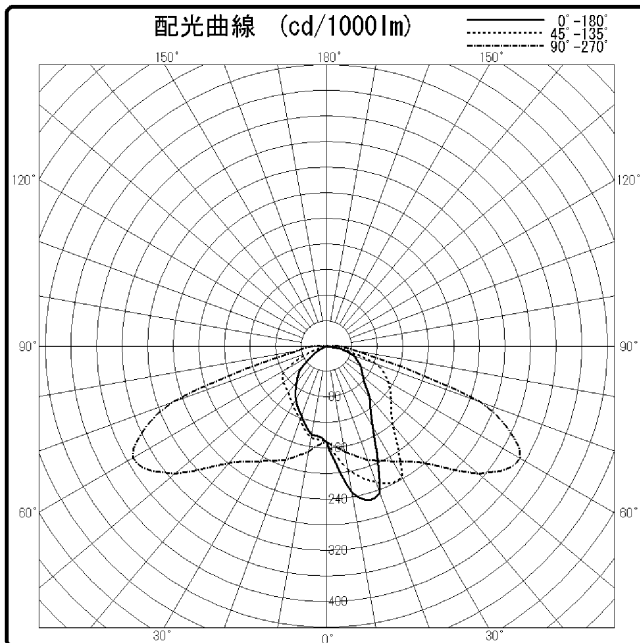
前面	グローブ (乳白)
反射面	シリカコーティング

保守率	良	0.83
	中	0.78
	否	0.74

効率	F 	0.8 %
	F 	67.9 %
	F 	68.7 %
	器具光束	18206 lm



備考



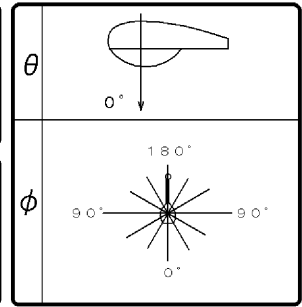
B/H	照明率	
	車道	歩道
0.5	0.240	0.119
1.0	0.379	0.167
1.5	0.428	0.181
2.0	0.450	0.185
2.5	0.462	0.188
3.0	0.470	0.191

(傾斜角度: 5°)

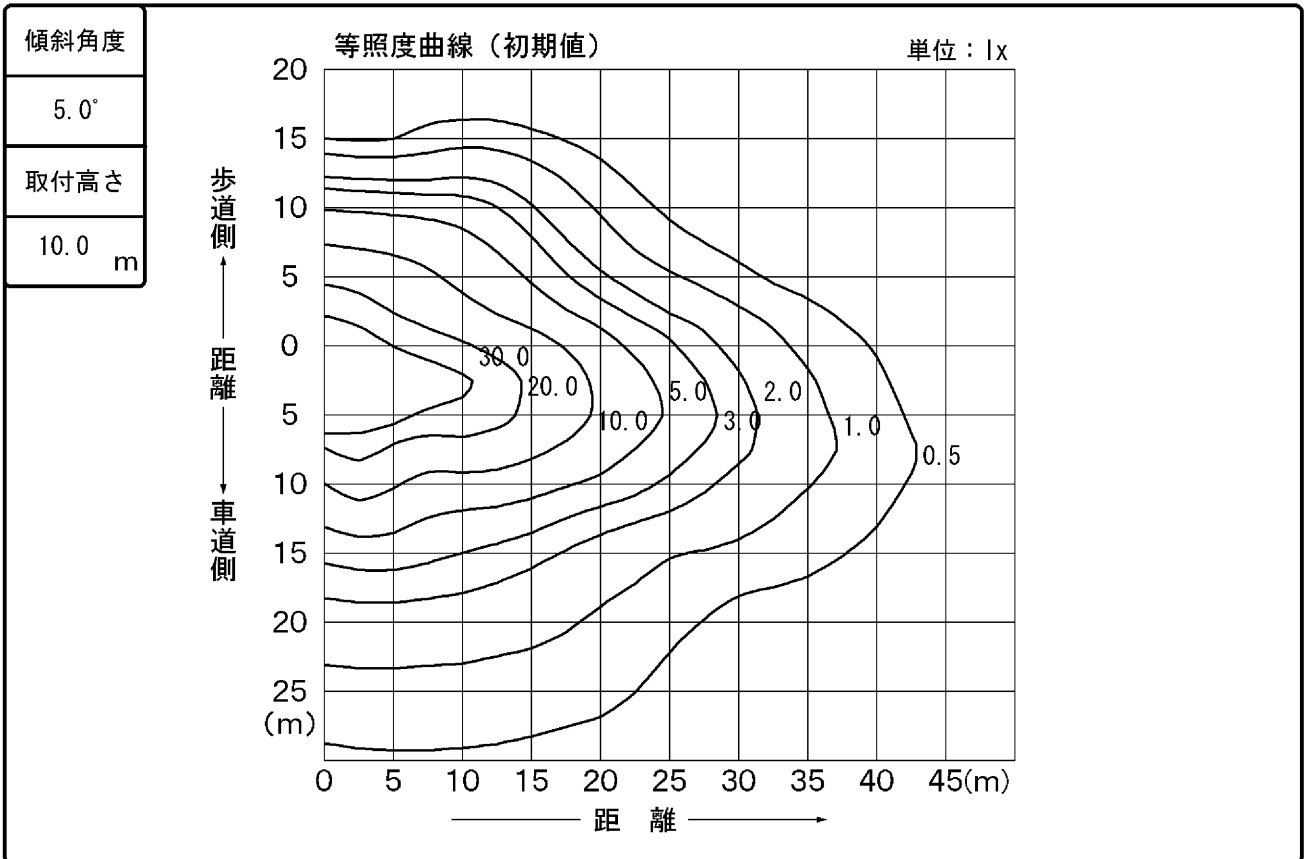
# 東芝照明器具配光データシート

名称	道路照明器具 (建電協仕様)
形名	KSN-2

光源	名称	高圧ナトリウムランプ
	形名	NHT220・LSS
	光束	26500 lm × 1



備考



		光度 (cd/1000lm)																		
$\theta \setminus \phi$	$\phi$	0°	10°	20°	30°	40°	50°	60°	70°	80°	90°	100°	110°	120°	130°	140°	150°	160°	170°	180°
0°	0°	150	150	150	150	150	150	150	150	150	150	150	150	150	150	150	150	150	150	150
10°	0°	233	224	215	208	201	191	181	172	170	168	163	156	150	149	144	140	138	139	141
20°	0°	245	242	232	224	220	232	240	233	220	190	161	143	134	126	119	118	112	113	116
30°	0°	145	154	190	202	220	253	279	279	258	209	152	122	113	112	102	96	93	94	96
40°	0°	105	134	168	152	143	180	255	304	299	240	164	126	109	99	89	83	75	72	73
50°	0°	75	86	98	101	111	156	288	430	432	311	179	127	106	95	84	68	58	49	49
60°	0°	62	66	73	88	101	122	193	360	457	350	177	113	97	85	61	32	16	11	12
70°	0°	46	53	60	68	82	80	93	212	340	258	96	47	38	30	16	9	5	4	4
80°	0°	20	25	29	27	25	18	29	52	73	52	20	8	6	5	4	3	2	2	2
90°	0°	6	7	6	8	6	4	5	6	9	9	6	4	3	2	2	2	2	1	1