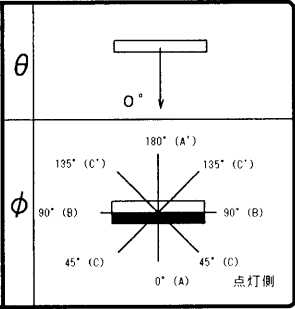
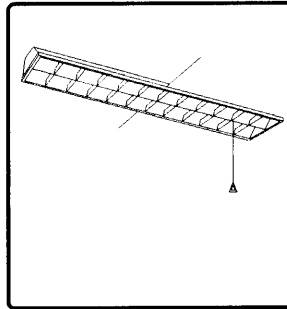


# 東芝照明器具配光データシート

## 非常灯

名称	非常用蛍光灯併用形 (電池内蔵)
形名	FKRS-42711

保守率	0.70
光束換算係数	1.00

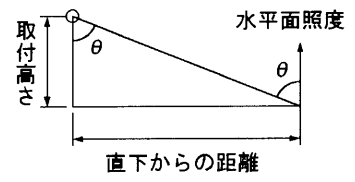
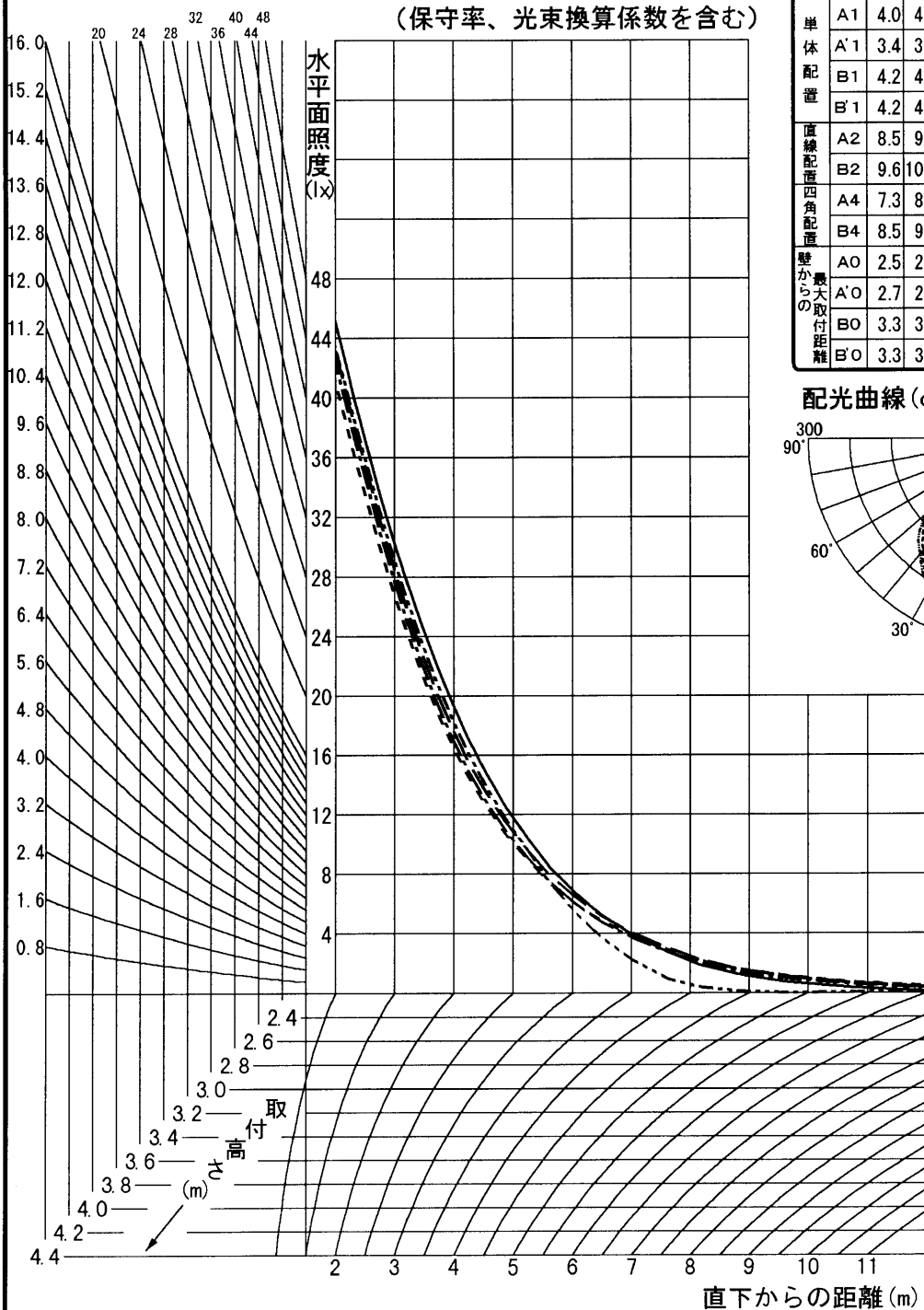
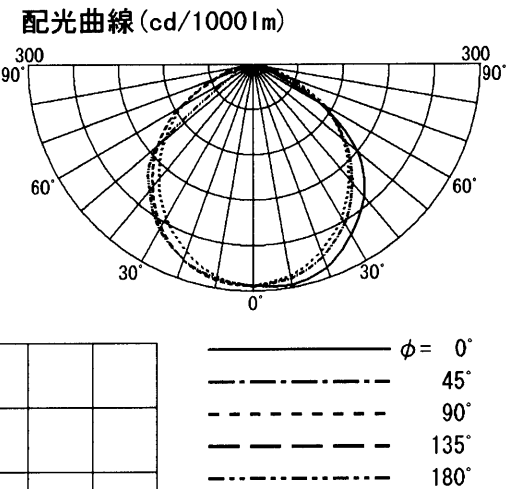


光源	平常時	FLR40S・W/M <sub>x</sub> 2
	非常時	FLR40S・W/M <sub>x</sub> 1
光束	定格	3000 lm
	非常時	1500 lm

前面	バツフル (白)
反射面	塗装 (白)

備考

取付高さ	2.1	2.4	2.6	3.0	3.5	4.0	4.5	5.0	6.0	7.0
単体配置	A1	4.0	4.3	4.5	4.8	5.2	5.5	5.8	6.0	6.2
	A'1	3.4	3.8	4.0	4.4	4.8	5.2	5.6	5.8	6.0
	B1	4.2	4.4	4.6	4.8	5.1	5.3	5.5	5.6	5.7
	B'1	4.2	4.4	4.6	4.8	5.1	5.3	5.5	5.6	5.7
直線配置 四角配置	A2	8.5	9.1	9.6	10.4	11.5	12.4	13.3	14.0	15.3
	B2	9.6	10.2	10.6	11.4	12.4	13.0	13.6	14.2	15.0
	A4	7.3	8.0	8.5	9.2	10.1	11.0	11.8	12.5	13.8
	B4	8.5	9.1	9.5	10.3	11.0	11.7	12.2	12.8	13.5
壁からの 最大取付距離	A0	2.5	2.7	2.8	2.9	3.2	3.3	3.6	3.6	4.0
	A'O	2.7	2.9	3.0	3.1	3.4	3.6	3.8	3.9	4.2
	B0	3.3	3.4	3.4	3.7	3.8	3.8	3.8	3.9	3.9
	B'O	3.3	3.4	3.4	3.6	3.8	3.8	3.8	3.9	3.8

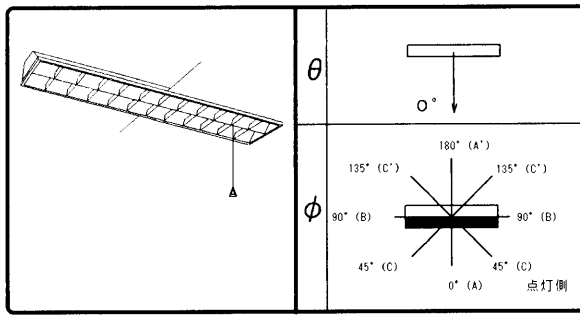


# 東芝照明器具配光データシート

非常灯

名称	非常用蛍光灯併用形 (電池内蔵)
形名	FKRS-42711

保守率	0.70
光束換算係数	1.00



光源	平常時	FLR40S・W/M <sub>x</sub> 2
	非常時	FLR40S・W/M <sub>x</sub> 1
光束	定格	3000 lm
	非常時	1500 lm

前面	バツフル (白)
反射面	塗装 (白)

備考	
----	--

θ \ φ	0° (A)	45° (C)	90° (B)	135° (C')	180° (A')
0°	293	293	293	293	293
10°	296	288	284	289	287
20°	286	270	263	274	274
30°	260	242	234	248	251
40°	229	203	197	210	217
50°	181	158	155	167	167
60°	102	103	108	113	36
70°	14	42	56	49	25
80°	0	13	18	16	7
90°	0	0	0	0	0
100°	0	0	0	0	0
110°	0	0	0	0	0
120°	0	0	0	0	0
130°	0	0	0	0	0
140°	0	0	0	0	0
150°	0	0	0	0	0
160°	0	0	0	0	0
170°	0	0	0	0	0
180°	0	0	0	0	0

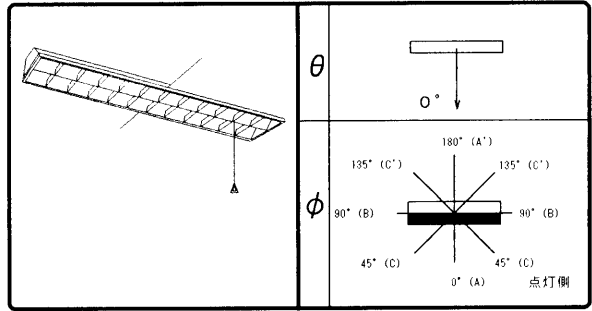
取付け高さ (m) \ 照度 (lx)	2.1	2.4	2.6	3.0	3.5	4.0	4.5	5.0	6.0	7.0	8.0	10.0	12.0	14.0	16.0	
2	0°	4.0	4.3	4.5	4.8	5.2	5.5	5.8	6.0	6.2	6.2	6.0	5.1	2.6	-	-
	45°	4.1	4.3	4.5	4.8	5.1	5.3	5.5	5.7	5.8	5.8	5.6	4.7	2.2	-	-
	90°	4.2	4.4	4.6	4.8	5.1	5.3	5.5	5.6	5.7	5.7	5.5	4.5	1.9	-	-
	135°	4.2	4.5	4.6	4.9	5.2	5.5	5.7	5.8	5.9	5.9	5.7	4.8	2.2	-	-
	180°	3.4	3.8	4.0	4.4	4.8	5.2	5.6	5.8	6.0	6.0	5.8	4.8	2.1	-	-
1	0°	4.5	5.0	5.2	5.7	6.2	6.7	7.0	7.4	8.0	8.4	8.7	8.8	8.3	7.3	5.4
	45°	4.8	5.1	5.4	5.8	6.2	6.6	7.0	7.2	7.7	8.0	8.2	8.2	7.8	6.7	4.7
	90°	5.0	5.3	5.5	5.9	6.3	6.7	7.0	7.2	7.7	7.9	8.1	8.1	7.6	6.5	4.4
	135°	4.9	5.3	5.5	5.9	6.4	6.8	7.1	7.4	7.8	8.2	8.3	8.4	7.9	6.9	4.9
	180°	3.7	4.1	4.4	4.9	5.4	6.0	6.4	6.9	7.6	8.2	8.4	8.5	8.0	6.9	4.9
0.5	0°	5.0	5.6	5.9	6.5	7.1	7.7	8.3	8.8	9.7	10.4	11.0	12.0	12.3	12.4	12.1
	45°	5.5	6.0	6.3	6.8	7.4	8.0	8.4	8.9	9.6	10.2	10.7	11.3	11.6	11.6	11.2
	90°	5.9	6.3	6.6	7.1	7.6	8.1	8.6	9.0	9.7	10.2	10.7	11.3	11.5	11.4	11.0
	135°	5.7	6.2	6.5	7.0	7.6	8.2	8.6	9.1	9.8	10.4	10.9	11.6	11.9	11.8	11.5
	180°	4.7	4.9	5.0	5.3	5.9	6.6	7.2	7.7	8.8	9.6	10.4	11.6	12.0	12.0	11.7

# 東芝照明器具配光データシート

非常灯

名称	非常用蛍光灯併用形 (電池内蔵)
形名	FKRS-42711

保守率	0.70
光束換算係数	1.00



光源	平常時	FLR40S・W/M <sub>x</sub> 2
	非常時	FLR40S・W/M <sub>x</sub> 1
光束	定格	3000 lm
	非常時	1500 lm

前面	バツフル (白)
反射面	塗装 (白)

備考	
----	--

配置表 (保守率、光束換算係数を含む)

取付高さ		2.1	2.2	2.3	2.4	2.5	2.6	2.7	2.8	2.9	3.0	3.1	3.2	3.3	3.4	3.5	3.6
単体配置	A1	4.0	4.1	4.2	4.3	4.4	4.5	4.6	4.7	4.8	4.8	4.9	5.0	5.1	5.1	5.2	5.3
	A'1	3.4	3.5	3.7	3.8	3.9	4.0	4.1	4.2	4.3	4.4	4.5	4.6	4.7	4.7	4.8	4.9
	B1	4.2	4.2	4.3	4.4	4.5	4.6	4.6	4.7	4.8	4.8	4.9	4.9	5.0	5.1	5.1	5.2
	B'1	4.2	4.2	4.3	4.4	4.5	4.6	4.6	4.7	4.8	4.8	4.9	4.9	5.0	5.1	5.1	5.2
直線配置	A2	8.5	8.8	9.0	9.1	9.4	9.6	9.8	10.0	10.2	10.4	10.7	10.9	11.1	11.3	11.5	11.7
	B2	9.6	9.8	10.0	10.2	10.4	10.6	10.8	11.0	11.2	11.4	11.6	11.8	12.0	12.2	12.4	12.6
四角配置	A4	7.3	7.6	7.8	8.0	8.3	8.5	8.6	8.8	9.0	9.2	9.4	9.6	9.8	9.9	10.1	10.3
	B4	8.5	8.7	8.9	9.1	9.3	9.5	9.7	9.9	10.1	10.3	10.4	10.6	10.7	10.9	11.0	11.2
壁からの最大取付距離	A0	2.5	2.6	2.7	2.7	2.8	2.8	2.8	2.9	2.9	2.9	3.0	3.0	3.1	3.1	3.2	3.2
	A'0	2.7	2.8	2.8	2.9	3.0	3.0	3.0	3.1	3.1	3.1	3.2	3.3	3.3	3.3	3.4	3.4
	B0	3.3	3.3	3.4	3.4	3.4	3.4	3.6	3.6	3.6	3.7	3.7	3.7	3.7	3.7	3.8	3.8
	B'0	3.3	3.3	3.4	3.4	3.4	3.4	3.6	3.6	3.6	3.6	3.7	3.7	3.7	3.8	3.8	3.8

取付高さ		3.7	3.8	3.9	4.0	4.1	4.2	4.3	4.4	4.5	5.0	5.5	6.0	6.5	7.0	7.5	8.0
単体配置	A1	5.3	5.4	5.4	5.5	5.6	5.6	5.7	5.7	5.8	6.0	6.1	6.2	6.2	6.2	6.1	6.0
	A'1	5.0	5.1	5.1	5.2	5.3	5.4	5.4	5.5	5.6	5.8	5.9	6.0	6.0	6.0	5.9	5.8
	B1	5.2	5.2	5.3	5.3	5.4	5.4	5.4	5.5	5.5	5.6	5.7	5.7	5.8	5.7	5.6	5.5
	B'1	5.2	5.2	5.3	5.3	5.4	5.4	5.4	5.5	5.5	5.6	5.7	5.7	5.8	5.7	5.6	5.5
直線配置	A2	11.8	12.0	12.2	12.4	12.6	12.8	12.9	13.1	13.3	14.0	14.7	15.3	15.8	16.4	16.6	16.8
	B2	12.6	12.8	13.0	13.0	13.2	13.4	13.4	13.6	13.6	14.2	14.6	15.0	15.4	15.6	15.8	16.0
四角配置	A4	10.5	10.6	10.8	11.0	11.2	11.3	11.5	11.6	11.8	12.5	13.2	13.8	14.3	14.9	15.2	15.6
	B4	11.3	11.5	11.6	11.7	11.8	11.9	12.0	12.2	12.2	12.8	13.2	13.5	13.9	14.1	14.5	14.8
壁からの最大取付距離	A0	3.3	3.2	3.3	3.3	3.4	3.4	3.5	3.4	3.6	3.6	3.7	3.9	3.9	4.0	3.9	3.8
	A'0	3.5	3.5	3.5	3.6	3.6	3.7	3.7	3.7	3.8	3.9	4.0	4.2	4.2	4.3	4.1	4.0
	B0	3.7	3.8	3.8	3.8	3.8	3.8	3.8	3.9	3.8	3.9	3.9	3.9	4.0	3.9	3.8	3.7
	B'0	3.7	3.8	3.8	3.8	3.8	3.8	3.8	3.8	3.8	3.9	3.9	3.9	3.9	3.9	3.8	3.7

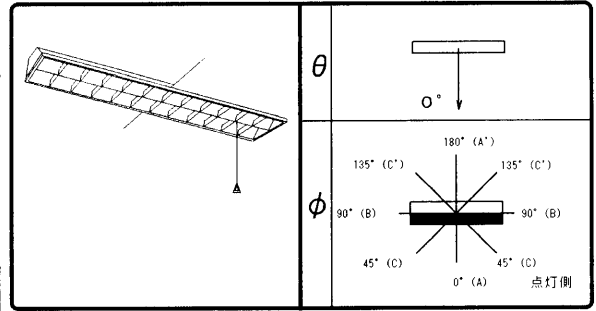
取付高さ		8.5	9.0	9.5	10.0	10.5	11.0	11.5	12.0	12.5	13.0	13.5	14.0	14.5	15.0	15.5	16.0
単体配置	A1	5.9	5.6	5.4	5.1	4.7	4.2	3.6	2.6	-	-	-	-	-	-	-	-
	A'1	5.7	5.5	5.2	4.8	4.4	3.9	3.1	2.1	-	-	-	-	-	-	-	-
	B1	5.3	5.1	4.8	4.5	4.1	3.6	2.9	1.9	-	-	-	-	-	-	-	-
	B'1	5.3	5.1	4.8	4.5	4.1	3.6	2.9	1.9	-	-	-	-	-	-	-	-
直線配置	A2	16.8	17.0	17.0	17.0	16.8	16.6	16.2	16.0	15.6	15.1	14.6	13.8	13.1	12.1	11.2	9.8
	B2	16.0	16.0	16.0	16.0	15.8	15.6	15.2	15.0	14.6	14.0	13.4	12.8	12.0	11.2	10.0	8.8
四角配置	A4	15.9	16.3	16.5	16.7	16.8	16.6	16.2	16.0	15.6	15.1	14.6	13.8	13.1	12.1	11.2	9.8
	B4	15.1	15.3	15.5	15.7	15.8	15.6	15.2	15.0	14.6	14.0	13.4	12.8	12.0	11.2	10.0	8.8
壁からの最大取付距離	A0	3.6	3.5	3.3	3.1	2.9	3.1	3.2	3.2	3.0	3.1	3.5	3.5	3.6	3.6	3.8	4.2
	A'0	3.8	3.7	3.5	3.2	2.9	3.0	3.0	2.7	2.6	2.8	2.7	2.9	3.2	3.3	3.6	4.0
	B0	3.6	3.3	3.2	3.1	3.0	3.1	3.5	3.5	3.5	3.2	2.7	2.7	2.7	3.0	3.3	3.8
	B'0	3.6	3.3	3.2	3.1	3.0	3.1	3.5	3.5	3.6	3.3	3.3	3.2	3.1	3.3	3.6	4.1

# 東芝照明器具配光データシート

非常灯

名称	非常用蛍光灯併用形 (電池内蔵)
形名	FKRS-42711

保守率	0.70
光束換算係数	1.00



光源	平常時	FLR40S・W/M <sub>x</sub> 2
	非常時	FLR40S・W/M <sub>x</sub> 1
光束	定格	3000 lm
	非常時	1500 lm

前面	バツフル (白)
反射面	塗装 (白)

備考

器具直下からの各方面への指定照度が得られる距離 (m) (保守率、光束換算係数を含む)

取付け高さ (m)	2.1	2.2	2.3	2.4	2.5	2.6	2.7	2.8	2.9	3.0	3.1	3.2	3.3	3.4	3.5	3.6	
2	0°	4.0	4.1	4.2	4.3	4.4	4.5	4.6	4.7	4.8	4.8	4.9	5.0	5.1	5.1	5.2	5.3
	45°	4.1	4.2	4.3	4.3	4.4	4.5	4.6	4.7	4.7	4.8	4.9	4.9	5.0	5.0	5.1	5.1
	90°	4.2	4.2	4.3	4.4	4.5	4.6	4.6	4.7	4.8	4.8	4.9	4.9	5.0	5.1	5.1	5.2
	135°	4.2	4.3	4.4	4.5	4.5	4.6	4.7	4.8	4.8	4.9	5.0	5.0	5.1	5.2	5.2	5.3
	180°	3.4	3.5	3.7	3.8	3.9	4.0	4.1	4.2	4.3	4.4	4.5	4.6	4.7	4.7	4.8	4.9
1	0°	4.5	4.7	4.8	5.0	5.1	5.2	5.3	5.4	5.6	5.7	5.8	5.9	6.0	6.1	6.2	6.3
	45°	4.8	4.9	5.0	5.1	5.3	5.4	5.5	5.6	5.7	5.8	5.9	6.0	6.1	6.2	6.2	6.3
	90°	5.0	5.1	5.2	5.3	5.4	5.5	5.6	5.7	5.8	5.9	6.0	6.1	6.2	6.3	6.3	6.4
	135°	4.9	5.1	5.2	5.3	5.4	5.5	5.6	5.7	5.8	5.9	6.0	6.1	6.2	6.3	6.4	6.5
	180°	3.7	3.8	4.0	4.1	4.2	4.4	4.5	4.6	4.7	4.9	5.0	5.1	5.2	5.3	5.4	5.5
0.5	0°	5.0	5.2	5.4	5.6	5.7	5.9	6.0	6.2	6.3	6.5	6.6	6.7	6.9	7.0	7.1	7.3
	45°	5.5	5.7	5.8	6.0	6.2	6.3	6.4	6.6	6.7	6.8	6.9	7.1	7.2	7.3	7.4	7.5
	90°	5.9	6.0	6.2	6.3	6.4	6.6	6.7	6.8	7.0	7.1	7.2	7.3	7.4	7.5	7.6	7.8
	135°	5.7	5.9	6.0	6.2	6.3	6.5	6.6	6.7	6.9	7.0	7.1	7.3	7.4	7.5	7.6	7.7
	180°	4.7	4.7	4.8	4.9	5.0	5.0	5.1	5.2	5.2	5.3	5.4	5.5	5.6	5.8	5.9	6.1

取付け高さ (m)	3.7	3.8	3.9	4.0	4.1	4.2	4.3	4.4	4.5	5.0	5.5	6.0	6.5	7.0	7.5	8.0	
2	0°	5.3	5.4	5.4	5.5	5.6	5.6	5.7	5.7	5.8	6.0	6.1	6.2	6.2	6.2	6.1	6.0
	45°	5.2	5.2	5.3	5.3	5.4	5.4	5.5	5.5	5.5	5.7	5.8	5.8	5.8	5.8	5.7	5.6
	90°	5.2	5.2	5.3	5.3	5.4	5.4	5.4	5.5	5.5	5.6	5.7	5.7	5.8	5.7	5.6	5.5
	135°	5.3	5.4	5.4	5.5	5.5	5.5	5.6	5.6	5.7	5.8	5.9	5.9	5.9	5.9	5.8	5.7
	180°	5.0	5.1	5.1	5.2	5.3	5.4	5.4	5.5	5.6	5.8	5.9	6.0	6.0	6.0	5.9	5.8
1	0°	6.4	6.5	6.6	6.7	6.7	6.8	6.9	7.0	7.0	7.4	7.7	8.0	8.2	8.4	8.6	8.7
	45°	6.4	6.5	6.5	6.6	6.7	6.7	6.8	6.9	7.0	7.2	7.5	7.7	7.9	8.0	8.1	8.2
	90°	6.5	6.6	6.6	6.7	6.7	6.8	6.9	6.9	7.0	7.2	7.5	7.7	7.8	7.9	8.0	8.1
	135°	6.6	6.6	6.7	6.8	6.9	6.9	7.0	7.1	7.4	7.7	7.8	8.1	8.2	8.2	8.3	8.3
	180°	5.7	5.8	5.8	6.0	6.1	6.2	6.3	6.3	6.4	6.9	7.2	7.6	7.9	8.2	8.3	8.4
0.5	0°	7.4	7.5	7.6	7.7	7.9	8.0	8.1	8.2	8.3	8.8	9.3	9.7	10.0	10.4	10.7	11.0
	45°	7.6	7.7	7.9	8.0	8.0	8.1	8.2	8.3	8.4	8.9	9.3	9.6	9.9	10.2	10.4	10.7
	90°	7.9	7.9	8.0	8.1	8.2	8.3	8.4	8.5	8.6	9.0	9.4	9.7	10.0	10.2	10.4	10.7
	135°	7.8	7.9	8.0	8.2	8.3	8.4	8.4	8.6	8.6	9.1	9.5	9.8	10.1	10.4	10.7	10.9
	180°	6.2	6.3	6.4	6.6	6.7	6.8	6.9	7.1	7.2	7.7	8.3	8.8	9.2	9.6	10.1	10.4

取付け高さ (m)	8.5	9.0	9.5	10.0	10.5	11.0	11.5	12.0	12.5	13.0	13.5	14.0	14.5	15.0	15.5	16.0	
2	0°	5.9	5.6	5.4	5.1	4.7	4.2	3.6	2.6	-	-	-	-	-	-	-	
	45°	5.5	5.3	5.0	4.7	4.3	3.8	3.1	2.2	-	-	-	-	-	-	-	
	90°	5.3	5.1	4.8	4.5	4.1	3.6	2.9	1.9	-	-	-	-	-	-	-	
	135°	5.6	5.4	5.1	4.8	4.4	3.9	3.2	2.2	-	-	-	-	-	-	-	
	180°	5.7	5.5	5.2	4.8	4.4	3.9	3.1	2.1	-	-	-	-	-	-	-	
1	0°	8.7	8.8	8.8	8.8	8.7	8.6	8.4	8.3	8.1	7.9	7.6	7.3	6.9	6.5	6.0	5.4
	45°	8.2	8.2	8.2	8.2	8.1	8.0	7.9	7.8	7.6	7.4	7.1	6.7	6.3	5.9	5.4	4.7
	90°	8.1	8.1	8.1	8.1	8.0	7.9	7.7	7.6	7.4	7.1	6.8	6.5	6.1	5.6	5.1	4.4
	135°	8.4	8.4	8.4	8.4	8.3	8.2	8.1	7.9	7.7	7.5	7.2	6.9	6.5	6.1	5.6	4.9
	180°	8.5	8.5	8.5	8.5	8.4	8.3	8.2	8.0	7.8	7.6	7.3	6.9	6.5	6.1	5.6	4.9
0.5	0°	11.3	11.5	11.8	12.0	12.1	12.2	12.3	12.3	12.4	12.4	12.4	12.4	12.4	12.3	12.2	12.1
	45°	10.9	11.1	11.2	11.3	11.5	11.5	11.6	11.6	11.7	11.7	11.7	11.6	11.5	11.5	11.4	11.2
	90°	10.8	11.0	11.2	11.3	11.3	11.4	11.5	11.5	11.5	11.5	11.5	11.4	11.3	11.3	11.1	11.0
	135°	11.1	11.3	11.5	11.6	11.7	11.8	11.8	11.9	11.9	11.9	11.9	11.8	11.8	11.7	11.6	11.5
	180°	10.8	11.1	11.4	11.6	11.7	11.8	11.9	12.0	12.0	12.0	12.0	12.0	12.0	11.9	11.8	11.7