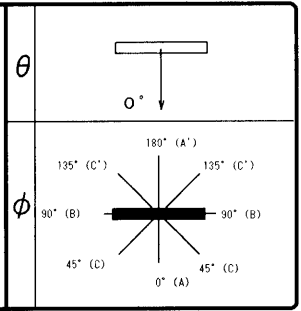
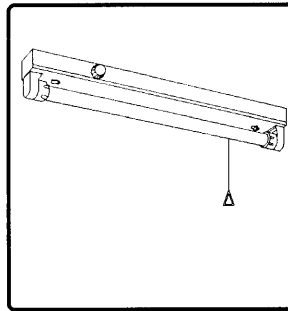


# 東芝照明器具配光データシート

非常灯

名称	非常用蛍光灯併用形 (電池内蔵)
形名	FTS-21080M

保守率	0.70
光束換算係数	1.00

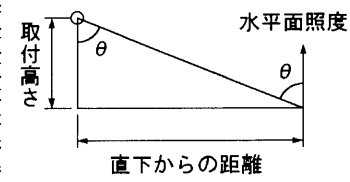
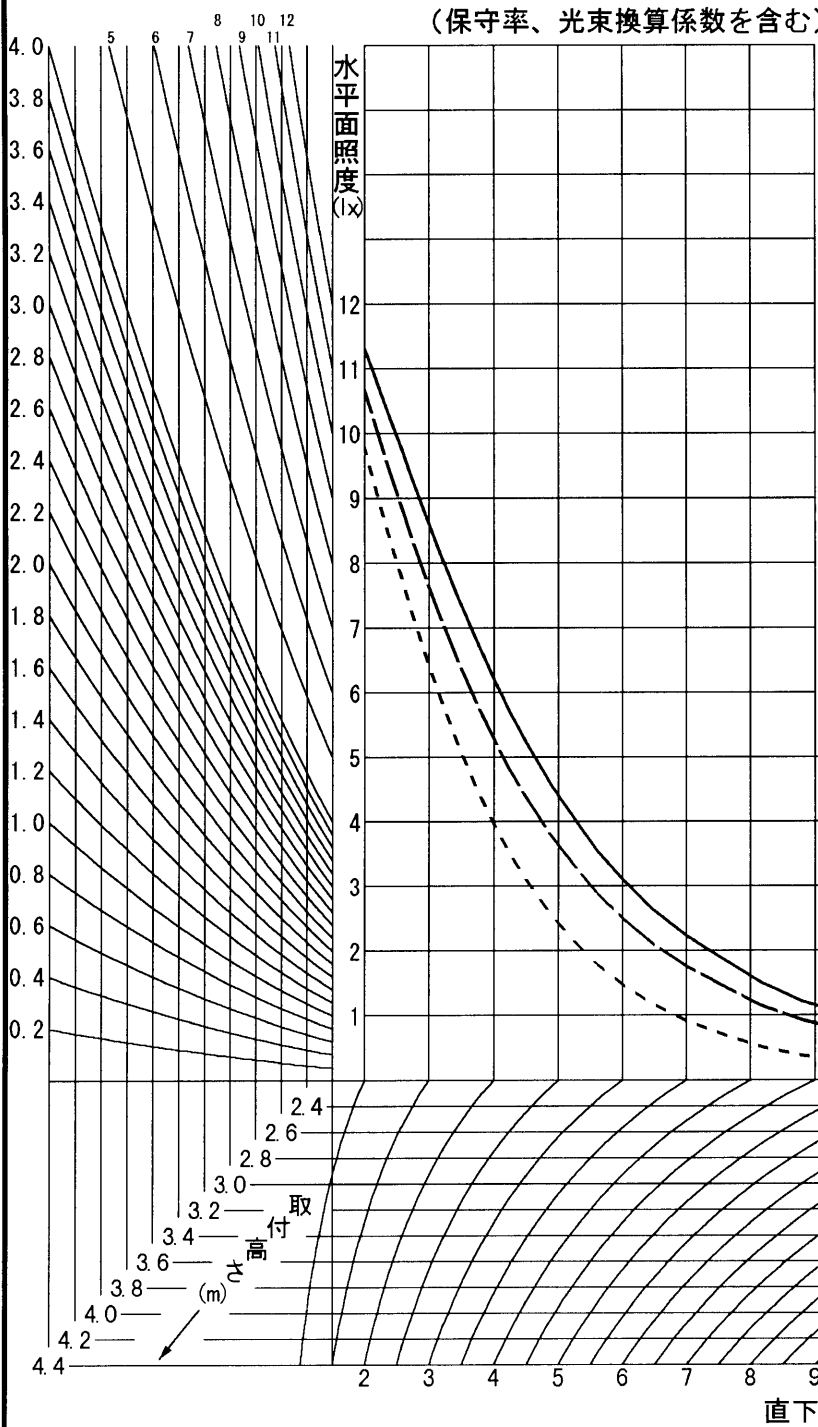
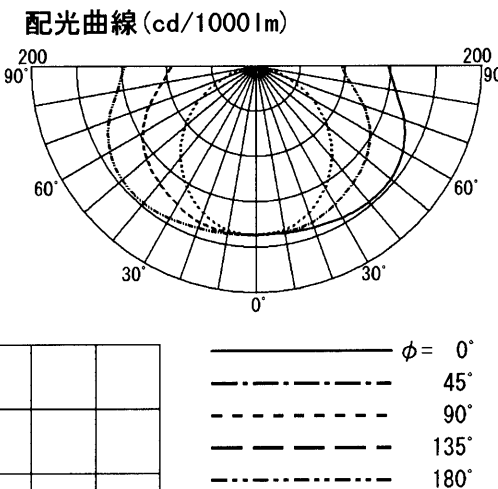


光源	平常時	FL20SS・W/1 8 x 1
	非常時	FL20SS・W/1 8 x 1
光束	定格	1230 lm
	非常時	676 lm

前面
下面開放
反射面
塗装 (白)

備考

取付高さ	2.1	2.4	2.6	3.0	3.5	4.0	4.5	5.0	6.0	7.0
単体配置	A1	3.7	3.7	3.7	3.7	3.7	3.5	3.2	2.7	-
	A'1	3.7	3.7	3.7	3.7	3.7	3.5	3.2	2.7	-
直線配置	B1	2.7	2.8	2.8	2.8	2.8	2.7	2.5	2.1	-
	B'1	2.7	2.8	2.8	2.8	2.8	2.7	2.5	2.1	-
直線配置四角配置	A2	9.0	9.4	9.6	9.8	10.0	10.0	10.0	9.8	8.8
	B2	7.0	7.4	7.4	7.8	8.0	8.0	8.0	8.0	7.2
壁からの最大取付距離	A0	2.5	2.6	2.7	2.5	2.5	2.7	2.8	2.7	2.6
	A'O	2.5	2.6	2.7	2.5	2.5	2.7	2.8	2.7	2.6
	B0	1.8	1.8	1.7	1.8	1.8	1.9	2.0	2.1	2.0
	B'O	1.8	1.8	1.7	1.8	1.8	1.9	2.0	2.1	2.0

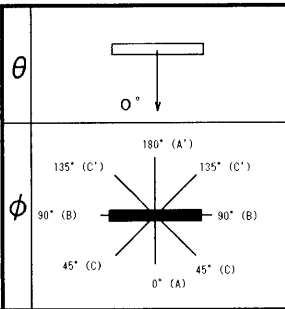
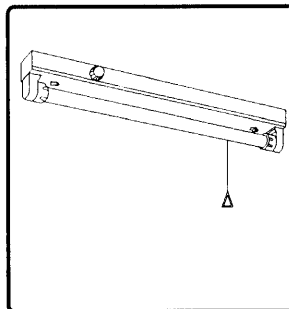


# 東芝照明器具配光データシート

非常灯

名称	非常用蛍光灯併用形 (電池内蔵)
形名	FTS-21080M

保守率	0.70
光束換算係数	1.00



光源	平常時	FL20SS・W/1 8 x 1
	非常時	FL20SS・W/1 8 x 1
光束	定格	1230 lm
	非常時	676 lm

前面
下面開放
反射面
塗装 (白)

備考	
----	--

$\theta \backslash \phi$	0° (A)	45° (C)	90° (B)	135° (C')	180° (A')
0°	149	149	149	149	149
10°	150	149	147	149	150
20°	152	147	138	147	152
30°	155	141	124	141	155
40°	157	135	105	135	157
50°	156	128	83	128	156
60°	151	117	57	117	151
70°	140	102	31	102	140
80°	126	85	9	85	126
90°	118	76	0	76	118
100°	118	75	0	75	118
110°	120	77	0	77	120
120°	106	54	0	54	106
130°	70	27	0	27	67
140°	32	5	0	5	32
150°	4	0	0	0	4
160°	0	0	0	0	0
170°	0	0	0	0	0
180°	0	0	0	0	0

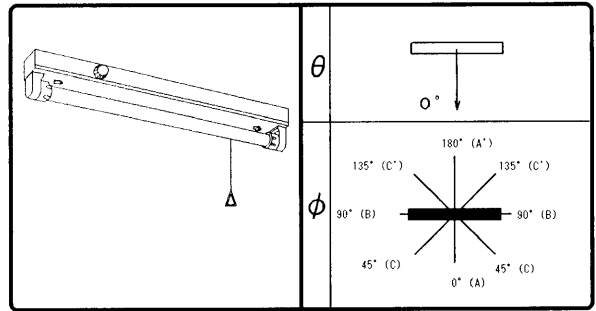
取付け高さ (m) / 照度 (lx)	2.1	2.4	2.6	3.0	3.5	4.0	4.5	5.0	6.0	7.0	8.0	10.0	12.0	14.0	16.0
2	0°	3.7	3.7	3.7	3.7	3.7	3.5	3.2	2.7	-	-	-	-	-	-
	45°	3.3	3.4	3.4	3.4	3.3	3.1	2.8	2.4	-	-	-	-	-	-
	90°	2.7	2.8	2.8	2.8	2.8	2.7	2.5	2.1	-	-	-	-	-	-
	135°	3.3	3.4	3.4	3.4	3.3	3.1	2.8	2.4	-	-	-	-	-	-
	180°	3.7	3.7	3.7	3.7	3.7	3.5	3.2	2.7	-	-	-	-	-	-
1	0°	4.8	5.0	5.1	5.2	5.3	5.3	5.3	5.2	4.7	3.9	2.2	-	-	-
	45°	4.3	4.5	4.6	4.7	4.8	4.8	4.7	4.6	4.2	3.5	2.0	-	-	-
	90°	3.4	3.5	3.6	3.8	3.9	4.0	4.0	3.9	3.6	3.0	1.8	-	-	-
	135°	4.3	4.5	4.6	4.7	4.8	4.8	4.7	4.6	4.2	3.5	2.0	-	-	-
	180°	4.8	5.0	5.1	5.2	5.3	5.3	5.3	5.2	4.7	3.9	2.2	-	-	-
0.5	0°	6.2	6.4	6.6	6.8	7.1	7.3	7.4	7.5	7.5	7.3	7.0	5.4	-	-
	45°	5.5	5.8	5.9	6.1	6.4	6.6	6.7	6.7	6.8	6.6	6.2	4.8	-	-
	90°	4.1	4.4	4.5	4.8	5.0	5.3	5.4	5.6	5.6	5.6	5.3	4.2	-	-
	135°	5.5	5.8	5.9	6.1	6.4	6.6	6.7	6.7	6.8	6.6	6.2	4.8	-	-
	180°	6.2	6.4	6.6	6.8	7.1	7.3	7.4	7.5	7.5	7.3	7.0	5.4	-	-

# 東芝照明器具配光データシート

非常灯

名称	非常用蛍光灯併用形 (電池内蔵)
形名	FTS-21080M

保守率	0.70
光束換算係数	1.00



光源	平常時	FL20SS・W/1 8 x 1
	非常時	FL20SS・W/1 8 x 1
光束	定格	1230 lm
	非常時	676 lm

前面
下面開放
反射面
塗装 (白)

備考	
----	--

配置表 (保守率、光束換算係数を含む)

取付高さ		2.1	2.2	2.3	2.4	2.5	2.6	2.7	2.8	2.9	3.0	3.1	3.2	3.3	3.4	3.5	3.6
単体配置	A1	3.7	3.7	3.7	3.7	3.7	3.7	3.8	3.8	3.8	3.7	3.7	3.7	3.7	3.7	3.7	3.6
	A'1	3.7	3.7	3.7	3.7	3.7	3.7	3.8	3.8	3.8	3.7	3.7	3.7	3.7	3.7	3.7	3.6
	B1	2.7	2.7	2.7	2.8	2.8	2.8	2.8	2.8	2.8	2.8	2.8	2.8	2.8	2.8	2.8	2.8
	B'1	2.7	2.7	2.7	2.8	2.8	2.8	2.8	2.8	2.8	2.8	2.8	2.8	2.8	2.8	2.8	2.8
直線配置	A2	9.0	9.2	9.2	9.4	9.4	9.6	9.6	9.6	9.8	9.8	9.8	9.8	10.0	10.0	10.0	10.0
	B2	7.0	7.2	7.2	7.4	7.4	7.4	7.6	7.6	7.6	7.8	7.8	7.8	7.8	8.0	8.0	8.0
四角配置	A4	8.8	9.0	9.1	9.2	9.3	9.5	9.4	9.5	9.7	9.7	9.8	9.8	10.0	10.0	10.0	10.0
	B4	6.9	7.0	7.1	7.2	7.3	7.3	7.5	7.6	7.6	7.7	7.8	7.8	7.8	8.0	8.0	8.0
壁からの最大取付距離	A0	2.5	2.6	2.6	2.6	2.6	2.7	2.5	2.5	2.6	2.5	2.5	2.6	2.6	2.4	2.5	2.6
	A'0	2.5	2.6	2.6	2.6	2.6	2.7	2.5	2.5	2.6	2.5	2.5	2.6	2.6	2.4	2.5	2.6
	B0	1.8	1.7	1.7	1.8	1.8	1.7	1.9	1.8	1.7	1.8	1.8	1.8	1.7	1.7	1.8	1.8
	B'0	1.8	1.7	1.7	1.8	1.8	1.7	1.9	1.8	1.7	1.8	1.8	1.8	1.7	1.7	1.8	1.8

取付高さ		3.7	3.8	3.9	4.0	4.1	4.2	4.3	4.4	4.5	5.0	5.5	6.0	6.5	7.0	7.5	8.0
単体配置	A1	3.6	3.6	3.5	3.5	3.4	3.4	3.3	3.2	3.2	2.7	1.9	-	-	-	-	-
	A'1	3.6	3.6	3.5	3.5	3.4	3.4	3.3	3.2	3.2	2.7	1.9	-	-	-	-	-
	B1	2.7	2.7	2.7	2.7	2.6	2.6	2.6	2.5	2.5	2.1	1.5	-	-	-	-	-
	B'1	2.7	2.7	2.7	2.7	2.6	2.6	2.6	2.5	2.5	2.1	1.5	-	-	-	-	-
直線配置	A2	10.0	10.0	10.0	10.0	10.0	10.0	10.0	10.0	10.0	9.8	9.4	8.8	8.0	7.0	5.6	3.6
	B2	8.0	8.0	8.0	8.0	8.0	8.0	8.0	8.0	8.0	8.0	7.6	7.2	6.6	6.0	5.0	3.2
四角配置	A4	10.0	10.0	10.0	10.0	10.0	10.0	10.0	10.0	10.0	9.8	9.4	8.8	8.0	7.0	5.6	3.6
	B4	8.0	8.0	8.0	8.0	8.0	8.0	8.0	8.0	8.0	8.0	7.6	7.2	6.6	6.0	5.0	3.2
壁からの最大取付距離	A0	2.6	2.7	2.7	2.7	2.7	2.8	2.8	2.8	2.8	2.7	2.9	2.7	2.7	2.6	3.0	3.7
	A'0	2.6	2.7	2.7	2.7	2.7	2.8	2.8	2.8	2.8	2.7	2.9	2.7	2.7	2.6	3.0	3.7
	B0	1.9	1.9	1.9	1.9	2.0	2.0	2.0	2.0	2.0	2.1	2.2	2.1	1.9	2.0	2.2	2.9
	B'0	1.9	1.9	1.9	1.9	2.0	2.0	2.0	2.0	2.0	2.1	2.2	2.1	1.9	2.0	2.2	2.9

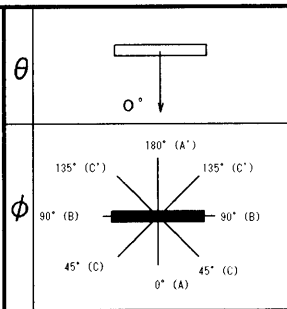
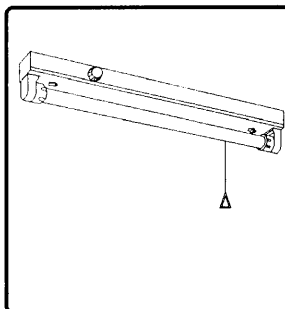
取付高さ		8.5	9.0	9.5	10.0	10.5	11.0	11.5	12.0	12.5	13.0	13.5	14.0	14.5	15.0	15.5	16.0
単体配置	A1	-	-	-	-	-	-	-	-	-	-	-	-	-	-	-	-
	A'1	-	-	-	-	-	-	-	-	-	-	-	-	-	-	-	-
	B1	-	-	-	-	-	-	-	-	-	-	-	-	-	-	-	-
	B'1	-	-	-	-	-	-	-	-	-	-	-	-	-	-	-	-
直線配置	A2	-	-	-	-	-	-	-	-	-	-	-	-	-	-	-	-
	B2	-	-	-	-	-	-	-	-	-	-	-	-	-	-	-	-
四角配置	A4	-	-	-	-	-	-	-	-	-	-	-	-	-	-	-	-
	B4	-	-	-	-	-	-	-	-	-	-	-	-	-	-	-	-
壁からの最大取付距離	A0	-	-	-	-	-	-	-	-	-	-	-	-	-	-	-	-
	A'0	-	-	-	-	-	-	-	-	-	-	-	-	-	-	-	-
	B0	-	-	-	-	-	-	-	-	-	-	-	-	-	-	-	-
	B'0	-	-	-	-	-	-	-	-	-	-	-	-	-	-	-	-

# 東芝照明器具配光データシート

非常灯

名称	非常用蛍光灯併用形 (電池内蔵)
形名	FTS-21080M

保守率	0.70
光束換算係数	1.00



光源	平常時	FL20SS・W/1 8 × 1
	非常時	FL20SS・W/1 8 × 1
光束	定格	1230 lm
	非常時	676 lm

前面
下面開放
反射面
塗装 (白)

備考	
----	--

器具直下からの各方面への指定照度が得られる距離 (m) (保守率、光束換算係数を含む)

取付け高さ (m)	2.1	2.2	2.3	2.4	2.5	2.6	2.7	2.8	2.9	3.0	3.1	3.2	3.3	3.4	3.5	3.6	
2	0°	3.7	3.7	3.7	3.7	3.7	3.7	3.8	3.8	3.8	3.7	3.7	3.7	3.7	3.7	3.7	3.6
	45°	3.3	3.3	3.3	3.4	3.4	3.4	3.4	3.4	3.4	3.4	3.4	3.3	3.3	3.3	3.3	3.3
	90°	2.7	2.7	2.7	2.8	2.8	2.8	2.8	2.8	2.8	2.8	2.8	2.8	2.8	2.8	2.8	2.8
	135°	3.3	3.3	3.3	3.4	3.4	3.4	3.4	3.4	3.4	3.4	3.4	3.3	3.3	3.3	3.3	3.3
	180°	3.7	3.7	3.7	3.7	3.7	3.7	3.8	3.8	3.8	3.7	3.7	3.7	3.7	3.7	3.7	3.6
1	0°	4.8	4.8	4.9	5.0	5.0	5.1	5.1	5.1	5.2	5.2	5.2	5.2	5.3	5.3	5.3	5.3
	45°	4.3	4.4	4.4	4.5	4.5	4.6	4.6	4.6	4.6	4.7	4.7	4.7	4.7	4.7	4.8	4.8
	90°	3.4	3.4	3.5	3.5	3.6	3.6	3.7	3.7	3.8	3.8	3.8	3.9	3.9	3.9	3.9	3.9
	135°	4.3	4.4	4.4	4.5	4.5	4.6	4.6	4.6	4.6	4.7	4.7	4.7	4.7	4.7	4.8	4.8
	180°	4.8	4.8	4.9	5.0	5.0	5.1	5.1	5.1	5.2	5.2	5.2	5.2	5.3	5.3	5.3	5.3
0.5	0°	6.2	6.2	6.4	6.4	6.5	6.6	6.6	6.7	6.8	6.8	6.9	6.9	7.0	7.0	7.1	7.1
	45°	5.5	5.6	5.7	5.8	5.8	5.9	6.0	6.0	6.1	6.1	6.2	6.2	6.3	6.3	6.4	6.4
	90°	4.1	4.2	4.3	4.4	4.4	4.5	4.6	4.6	4.7	4.8	4.8	4.9	4.9	5.0	5.0	5.1
	135°	5.5	5.6	5.7	5.8	5.8	5.9	6.0	6.0	6.1	6.1	6.2	6.2	6.3	6.3	6.4	6.4
	180°	6.2	6.2	6.4	6.4	6.5	6.6	6.6	6.7	6.8	6.8	6.9	6.9	7.0	7.0	7.1	7.1

取付け高さ (m)	3.7	3.8	3.9	4.0	4.1	4.2	4.3	4.4	4.5	5.0	5.5	6.0	6.5	7.0	7.5	8.0		
2	0°	3.6	3.6	3.5	3.5	3.4	3.4	3.3	3.2	3.2	2.7	1.9	-	-	-	-	-	
	45°	3.2	3.2	3.1	3.1	3.0	3.0	2.9	2.9	2.8	2.4	1.7	-	-	-	-	-	
	90°	2.7	2.7	2.7	2.7	2.6	2.6	2.6	2.5	2.5	2.1	1.5	-	-	-	-	-	
	135°	3.2	3.2	3.1	3.1	3.0	3.0	2.9	2.9	2.8	2.4	1.7	-	-	-	-	-	
	180°	3.6	3.6	3.5	3.5	3.4	3.4	3.3	3.2	3.2	2.7	1.9	-	-	-	-	-	
1	0°	5.3	5.3	5.3	5.3	5.3	5.3	5.3	5.3	5.3	5.2	5.0	4.7	4.4	3.9	3.2	2.2	
	45°	4.8	4.8	4.8	4.8	4.8	4.8	4.8	4.8	4.7	4.6	4.5	4.2	3.9	3.5	2.9	2.0	
	90°	3.9	4.0	4.0	4.0	4.0	4.0	4.0	4.0	4.0	3.9	3.8	3.6	3.4	3.0	2.5	1.8	
	135°	4.8	4.8	4.8	4.8	4.8	4.8	4.8	4.8	4.7	4.6	4.5	4.2	3.9	3.5	2.9	2.0	
	180°	5.3	5.3	5.3	5.3	5.3	5.3	5.3	5.3	5.3	5.2	5.0	4.7	4.4	3.9	3.2	2.2	
0.5	0°	7.1	7.2	7.2	7.3	7.3	7.3	7.4	7.4	7.4	7.5	7.5	7.5	7.5	7.5	7.3	7.2	7.0
	45°	6.5	6.5	6.5	6.6	6.6	6.6	6.6	6.6	6.7	6.7	6.8	6.8	6.7	6.6	6.4	6.2	
	90°	5.1	5.2	5.2	5.3	5.3	5.3	5.4	5.4	5.4	5.6	5.6	5.6	5.6	5.6	5.5	5.3	
	135°	6.5	6.5	6.5	6.6	6.6	6.6	6.6	6.6	6.7	6.7	6.8	6.8	6.7	6.6	6.4	6.2	
	180°	7.1	7.2	7.2	7.3	7.3	7.3	7.4	7.4	7.4	7.5	7.5	7.5	7.5	7.5	7.3	7.2	7.0

取付け高さ (m)	8.5	9.0	9.5	10.0	10.5	11.0	11.5	12.0	12.5	13.0	13.5	14.0	14.5	15.0	15.5	16.0	
2	0°	-	-	-	-	-	-	-	-	-	-	-	-	-	-	-	-
	45°	-	-	-	-	-	-	-	-	-	-	-	-	-	-	-	-
	90°	-	-	-	-	-	-	-	-	-	-	-	-	-	-	-	-
	135°	-	-	-	-	-	-	-	-	-	-	-	-	-	-	-	-
	180°	-	-	-	-	-	-	-	-	-	-	-	-	-	-	-	-
1	0°	-	-	-	-	-	-	-	-	-	-	-	-	-	-	-	-
	45°	-	-	-	-	-	-	-	-	-	-	-	-	-	-	-	-
	90°	-	-	-	-	-	-	-	-	-	-	-	-	-	-	-	-
	135°	-	-	-	-	-	-	-	-	-	-	-	-	-	-	-	-
	180°	-	-	-	-	-	-	-	-	-	-	-	-	-	-	-	-
0.5	0°	6.7	6.3	5.9	5.4	4.7	3.9	2.6	-	-	-	-	-	-	-	-	-
	45°	5.9	5.6	5.2	4.8	4.2	3.5	2.4	-	-	-	-	-	-	-	-	-
	90°	5.1	4.9	4.6	4.2	3.7	3.0	2.1	-	-	-	-	-	-	-	-	-
	135°	5.9	5.6	5.2	4.8	4.2	3.5	2.4	-	-	-	-	-	-	-	-	-
	180°	6.7	6.3	5.9	5.4	4.7	3.9	2.6	-	-	-	-	-	-	-	-	-