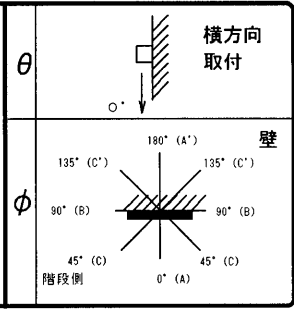
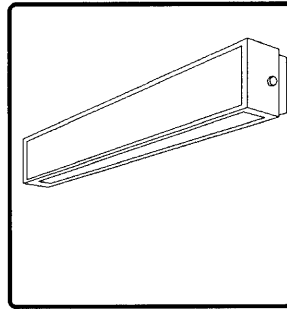


東芝照明器具配光データシート

階段通路誘導灯

名称	非常用白熱灯組込形 (電源別置)
形名	FTE-22816

保守率	0.74
光束換算係数	0.7

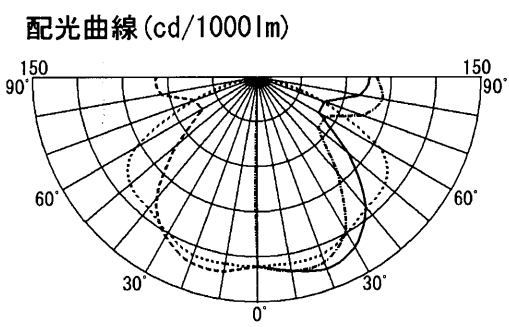
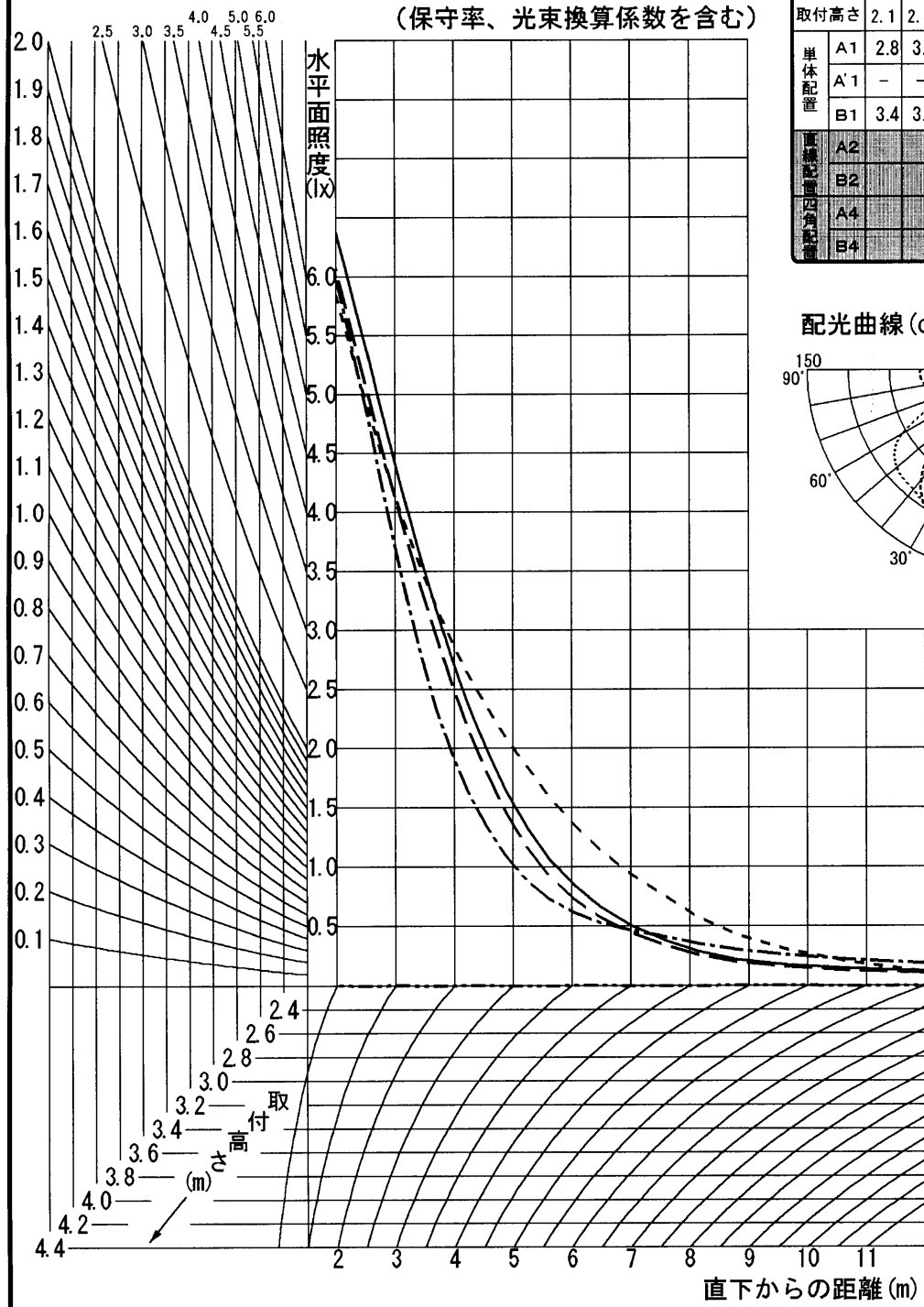


光源	平常時	FL20SS・W/1 8 × 2
	非常時	PIL100V40W S35E17 × 1
光束	定格	585 lm
	非常時	409 lm

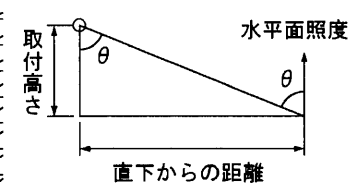
前面	カバー (透明)
反射面	塗装 (白)

備考

取付高さ	2.1	2.4	2.6	3.0	3.5	4.0	4.5	5.0	6.0	7.0	
単体配置	A1	2.8	3.0	3.1	3.2	3.3	3.3	3.2	3.0	1.7	-
	A'1	-	-	-	-	-	-	-	-	-	-
直線配置	B1	3.4	3.5	3.5	3.6	3.5	3.3	3.0	2.7	1.2	-
	B2	-	-	-	-	-	-	-	-	-	-
四角配置	A4	-	-	-	-	-	-	-	-	-	-
	B4	-	-	-	-	-	-	-	-	-	-



—————  $\phi = 0^\circ$   
 - - - - -  $45^\circ$   
 - - - - -  $90^\circ$   
 - - - - -  $135^\circ$   
 - - - - -  $180^\circ$

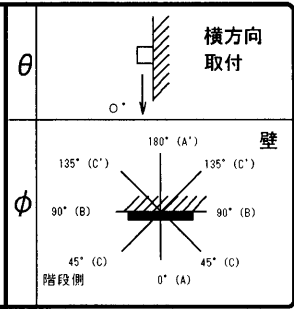
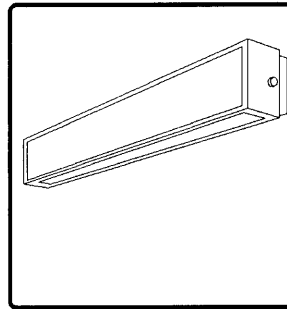


東芝照明器具配光データシート

階段通路誘導灯

名称	非常用白熱灯組込形 (電源別置)
形名	FTE-22816

保守率	0.74
光束換算係数	0.7



光源	平常時	FL20SS・W/1 8 × 2
	非常時	PIL100V40W S35E17 × 1
光束	定格	585 lm
	非常時	409 lm

前面	カバー (透明)
反射面	塗装 (白)

備考	
----	--

θ \ φ	0° (A)	45° (C)	90° (B)	135° (C')	180° (A')
0°	126	126	126	126	126
10°	131	131	126	131	0
20°	136	131	126	131	0
30°	131	118	120	123	0
40°	113	83	114	105	0
50°	80	53	111	70	0
60°	48	53	95	43	0
70°	48	75	45	45	0
80°	70	85	10	65	0
90°	75	80	0	68	0
100°	70	78	0	65	0
110°	65	141	0	60	0
120°	105	126	0	100	0
130°	70	105	0	65	0
140°	20	65	0	20	0
150°	10	30	0	10	0
160°	8	10	0	5	0
170°	5	5	0	5	0
180°	0	0	0	0	0

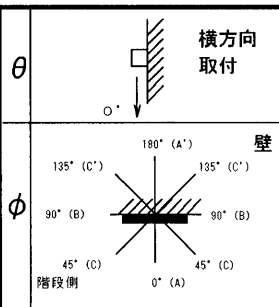
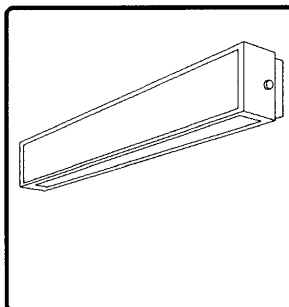
		取り付け高さ(m)		1.0	1.5	2.0	2.5	3.0	3.5	4.0	4.5	5.0
階段幅 (1/2)	1.0m	1lx	X	3.1	3.5	3.6	3.5	2.8	1.2	—	—	—
		0.5lx	x	4.1	4.6	4.9	5.1	5.2	5.1	4.8	2.2	1.6
	1.5m	1lx	X	2.9	3.2	3.4	3.2	1.4	—	—	—	—
		0.5lx	x	3.9	4.5	4.8	4.9	5.0	4.9	4.5	2.0	1.5
	2.0m	1lx	X	2.6	2.9	3.0	2.6	—	—	—	—	—
		0.5lx	x	3.6	4.2	4.6	4.8	4.8	4.5	3.8	1.5	—
	2.5m	1lx	X	2.1	2.5	2.6	2.1	—	—	—	—	—
		0.5lx	x	3.3	3.9	4.3	4.5	4.5	4.2	2.3	—	—
	3.0m	1lx	X	1.2	1.9	2.0	1.4	—	—	—	—	—
		0.5lx	x	2.9	3.6	4.0	4.1	4.1	3.6	1.3	—	—

東芝照明器具配光データシート

階段通路誘導灯

名称	非常用白熱灯組込形 (電源別置)
形名	FTE-22816

保守率	0.74
光束換算係数	0.7



光源	平常時	FL20SS・W/1 8 × 2
	非常時	PIL100V40W S35E17 × 1
光束	定格	585 lm
	非常時	409 lm

前面	カバー (透明)
反射面	塗装 (白)

備考	
----	--

配置表 (保守率、光束換算係数を含む)

取付高さ	2.1	2.2	2.3	2.4	2.5	2.6	2.7	2.8	2.9	3.0	3.1	3.2	3.3	3.4	3.5	3.6
単体配置	A1	2.8	2.9	2.9	3.0	3.0	3.1	3.1	3.1	3.1	3.2	3.2	3.2	3.2	3.3	3.3
	A'1	-	-	-	-	-	-	-	-	-	-	-	-	-	-	-
	B1	3.4	3.4	3.4	3.5	3.5	3.5	3.5	3.5	3.6	3.6	3.6	3.5	3.5	3.5	3.4
直線配置	A2															
	B2															
四角配置	A4															
	B4															

取付高さ	3.7	3.8	3.9	4.0	4.1	4.2	4.3	4.4	4.5	5.0	5.5	6.0	6.5	7.0	7.5	8.0
単体配置	A1	3.3	3.3	3.3	3.3	3.3	3.2	3.2	3.2	3.2	3.0	2.6	1.7	-	-	-
	A'1	-	-	-	-	-	-	-	-	-	-	-	-	-	-	-
	B1	3.4	3.4	3.3	3.3	3.2	3.2	3.2	3.1	3.0	2.7	2.2	1.2	-	-	-
直線配置	A2															
	B2															
四角配置	A4															
	B4															

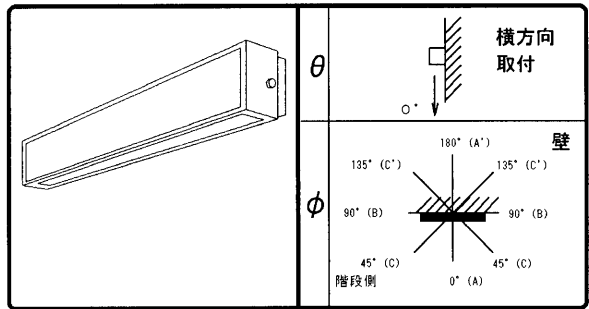
取付高さ	8.5	9.0	9.5	10.0	10.5	11.0	11.5	12.0	12.5	13.0	13.5	14.0	14.5	15.0	15.5	16.0
単体配置	A1	-	-	-	-	-	-	-	-	-	-	-	-	-	-	-
	A'1	-	-	-	-	-	-	-	-	-	-	-	-	-	-	-
	B1	-	-	-	-	-	-	-	-	-	-	-	-	-	-	-
直線配置	A2															
	B2															
四角配置	A4															
	B4															

東芝照明器具配光データシート

階段通路誘導灯

名称	非常用白熱灯組込形 (電源別置)
形名	FTE-22816

保守率	0.74
光束換算係数	0.7



光源	平常時	FL20SS・W/1 8 × 2
	非常時	PIL100V40W S35E17 × 1
光束	定格	585 lm
	非常時	409 lm

前面	カバー (透明)
反射面	塗装 (白)

備考

階段配置表 (保守率、光束換算係数を含む)

		取り付け高さ (m)		2.1	2.2	2.3	2.4	2.5	2.6	2.7	2.8	2.9	3.0	3.1	3.2	3.3	3.4	3.5	3.6
階段幅 (1/2)	1.0m	1lx	X	3.6	3.6	3.6	3.5	3.5	3.4	3.3	3.3	3.0	2.8	1.5	1.5	1.3	1.2	1.2	1.0
		0.5lx	x	5.0	5.0	5.0	5.1	5.1	5.2	5.1	5.2	5.2	5.2	5.2	5.2	5.2	5.1	5.1	5.1
	1.5m	1lx	X	3.3	3.3	3.3	3.2	3.2	3.0	2.9	2.8	2.0	1.4	1.1	-	-	-	-	-
		0.5lx	x	4.8	4.9	4.9	4.9	4.9	5.0	5.0	5.0	5.0	5.0	5.0	5.0	5.0	4.9	4.9	4.9
	2.0m	1lx	X	3.0	3.0	2.9	2.8	2.6	2.6	2.1	1.2	1.1	-	-	-	-	-	-	-
		0.5lx	x	4.6	4.6	4.7	4.7	4.8	4.7	4.8	4.8	4.8	4.8	4.7	4.7	4.7	4.6	4.5	4.4
2.5m	1lx	X	2.6	2.6	2.4	2.3	2.1	1.7	-	-	-	-	-	-	-	-	-	-	
	0.5lx	x	4.3	4.4	4.4	4.4	4.5	4.5	4.5	4.5	4.5	4.5	4.5	4.5	4.4	4.3	4.2	4.2	3.9
3.0m	1lx	X	2.1	1.9	1.9	1.6	1.4	-	-	-	-	-	-	-	-	-	-	-	
	0.5lx	x	4.0	4.0	4.1	4.1	4.1	4.2	4.1	4.2	4.2	4.2	4.1	4.1	4.0	3.9	3.8	3.6	3.5

		取り付け高さ (m)		3.7	3.8	3.9	4.0	4.1	4.2	4.3	4.4	4.5	5.0	5.5	6.0	6.5	7.0	7.5	8.0
階段幅 (1/2)	1.0m	1lx	X	-	-	-	-	-	-	-	-	-	-	-	-	-	-	-	-
		0.5lx	x	5.0	4.9	4.9	4.8	4.7	4.6	4.2	2.1	2.2	1.6	1.3	1.0	-	-	-	-
	1.5m	1lx	X	-	-	-	-	-	-	-	-	-	-	-	-	-	-	-	-
		0.5lx	x	4.7	4.7	4.6	4.5	4.1	3.7	2.2	2.0	2.0	1.5	1.0	-	-	-	-	-
	2.0m	1lx	X	-	-	-	-	-	-	-	-	-	-	-	-	-	-	-	-
		0.5lx	x	4.3	4.3	4.2	3.8	3.2	2.6	2.1	1.7	1.5	-	-	-	-	-	-	-
2.5m	1lx	X	-	-	-	-	-	-	-	-	-	-	-	-	-	-	-	-	
	0.5lx	x	3.8	3.7	3.4	2.3	2.0	1.9	1.4	-	-	-	-	-	-	-	-	-	
3.0m	1lx	X	-	-	-	-	-	-	-	-	-	-	-	-	-	-	-	-	
	0.5lx	x	3.3	2.8	2.2	1.3	-	-	-	-	-	-	-	-	-	-	-	-	

		取り付け高さ (m)		8.5	9.0	9.5	10.0	10.5	11.0	11.5	12.0	12.5	13.0	13.5	14.0	14.5	15.0	15.5	16.0
階段幅 (1/2)	1.0m	1lx	X	-	-	-	-	-	-	-	-	-	-	-	-	-	-	-	-
		0.5lx	x	-	-	-	-	-	-	-	-	-	-	-	-	-	-	-	-
	1.5m	1lx	X	-	-	-	-	-	-	-	-	-	-	-	-	-	-	-	-
		0.5lx	x	-	-	-	-	-	-	-	-	-	-	-	-	-	-	-	-
	2.0m	1lx	X	-	-	-	-	-	-	-	-	-	-	-	-	-	-	-	-
		0.5lx	x	-	-	-	-	-	-	-	-	-	-	-	-	-	-	-	-
2.5m	1lx	X	-	-	-	-	-	-	-	-	-	-	-	-	-	-	-	-	
	0.5lx	x	-	-	-	-	-	-	-	-	-	-	-	-	-	-	-	-	
3.0m	1lx	X	-	-	-	-	-	-	-	-	-	-	-	-	-	-	-	-	
	0.5lx	x	-	-	-	-	-	-	-	-	-	-	-	-	-	-	-	-	