

東芝照明器具配光データシート

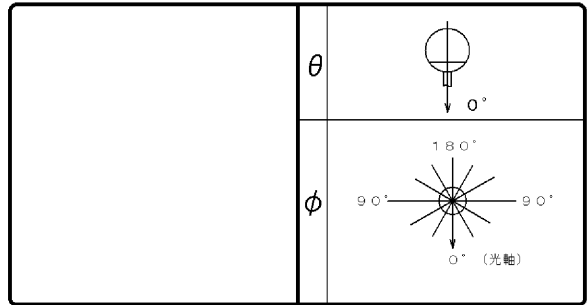
名称	街路照明器具
形名	HG-13000K+ZL-100+CL-100 (2)

光源	名称	蛍光水銀ランプ
	形名	HF100X
	光束	4200 lm × 1

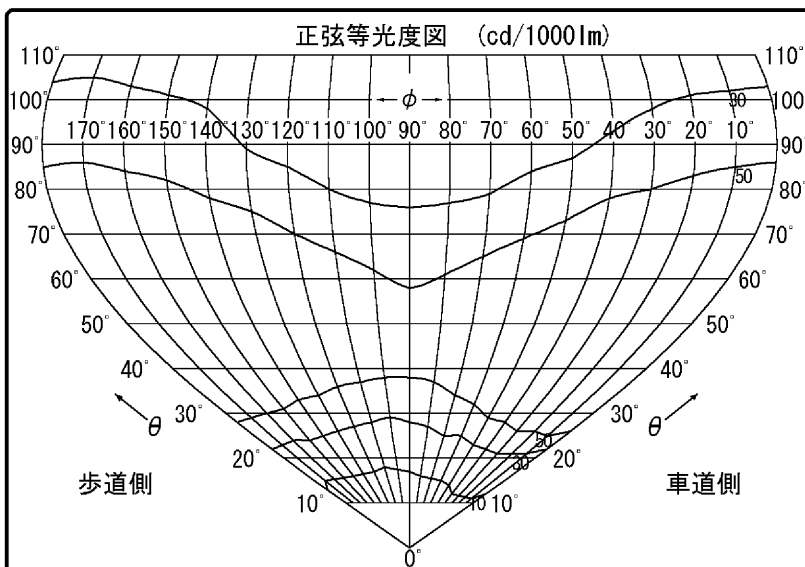
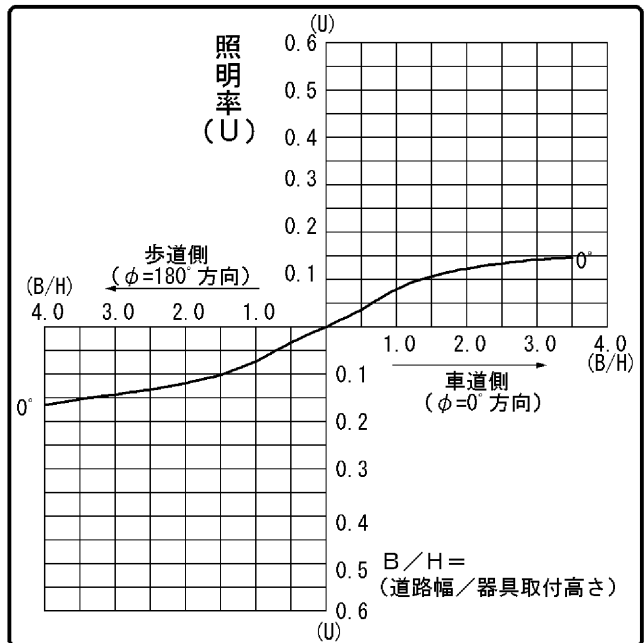
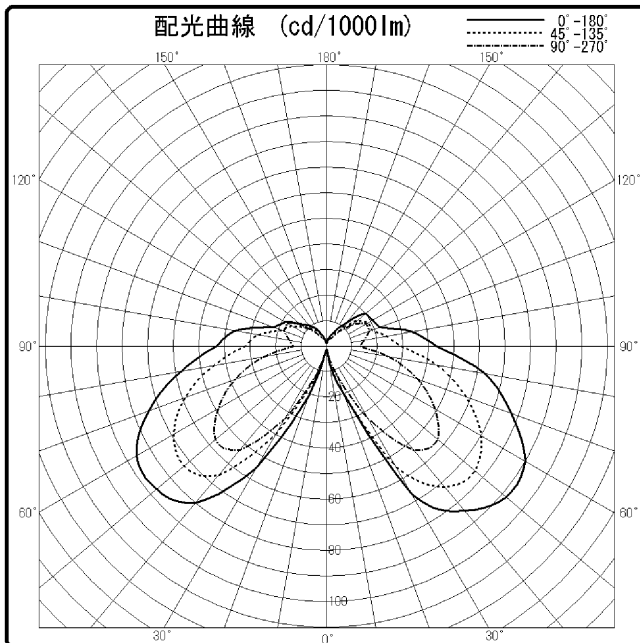
前面	グローブ (透明)
反射面	

保守率	良	0.73
	中	0.69
	否	0.65

効率	F \cup	10.6 %
	F \cup	33.4 %
	F \circ	43.9 %
	器具光束	1844 lm



備考 2方向遮光

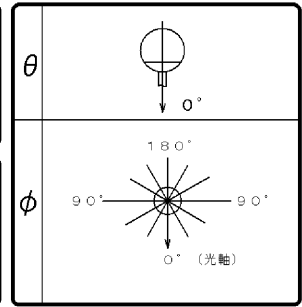


B/H	照 明 率	
	車道	歩道
0.5	0.037	0.033
1.0	0.080	0.073
1.5	0.108	0.102
2.0	0.124	0.120
2.5	0.135	0.133
3.0	0.142	0.144

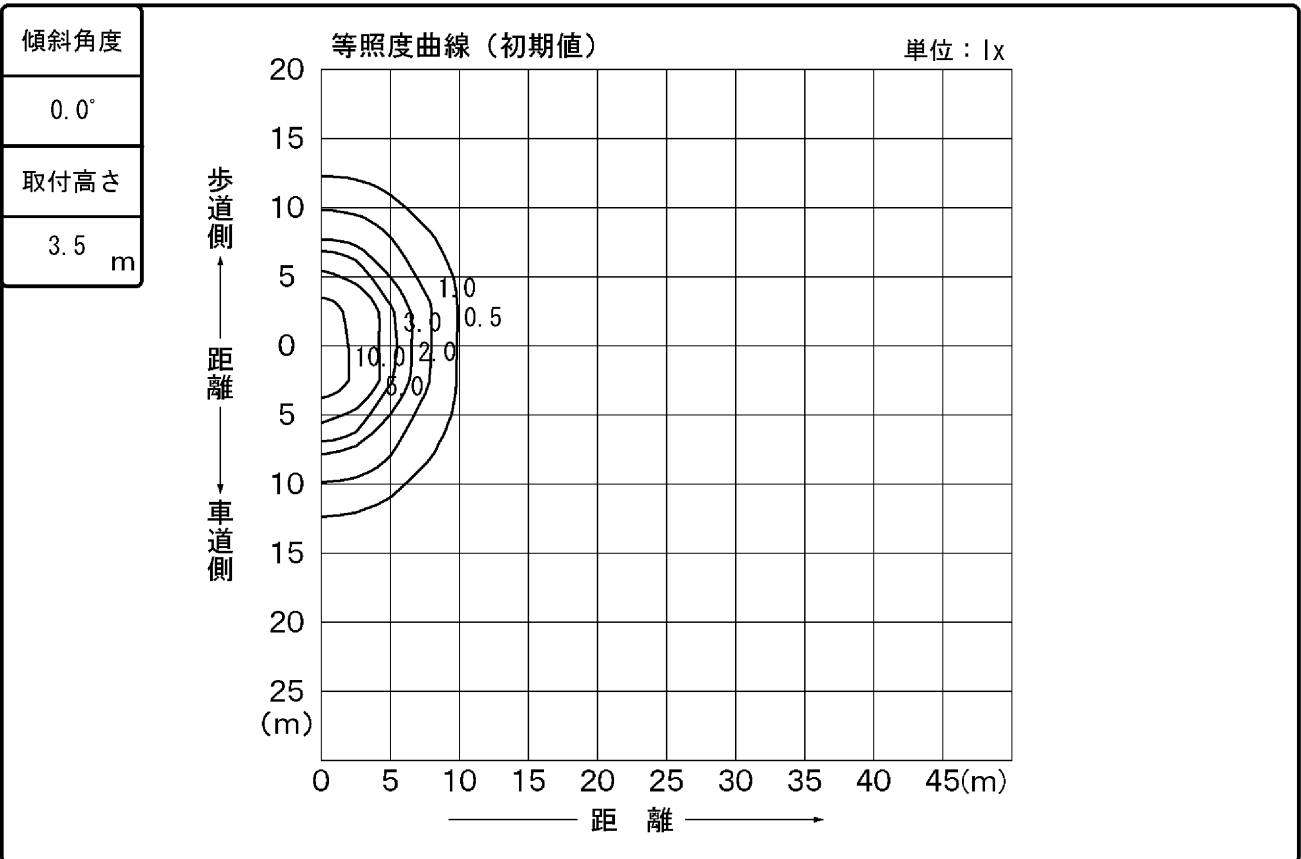
東芝照明器具配光データシート

名称	街路照明器具
形名	HG-13000K+ZL-100+CL-100 (2)

光源	名称	蛍光水銀ランプ
	形名	HF100X
	光束	4200 lm × 1



備考	2方向遮光
----	-------



		光度 (cd/1000lm)																		
$\theta \setminus \phi$		0°	10°	20°	30°	40°	50°	60°	70°	80°	90°	100°	110°	120°	130°	140°	150°	160°	170°	180°
0°		1	1	1	1	1	1	1	1	1	1	1	1	1	1	1	1	1	1	1
10°		6	7	6	6	6	5	3	3	3	3	2	2	2	2	2	2	2	2	3
20°		20	24	23	22	21	17	15	14	14	12	11	11	13	14	14	17	18	18	21
30°		67	69	66	64	57	53	45	41	36	33	31	34	36	39	42	46	48	51	55
40°		84	85	83	80	76	69	64	60	55	53	53	56	59	64	68	75	78	79	80
50°		92	93	90	85	79	73	68	64	60	57	57	62	67	72	75	82	86	88	87
60°		90	89	85	79	73	67	61	57	52	49	53	58	64	67	72	78	84	86	86
70°		77	76	72	68	62	55	49	43	40	38	41	45	51	57	61	66	71	74	74
80°		63	58	56	51	47	41	35	29	26	25	27	31	37	43	48	53	57	60	58
90°		43	42	40	36	32	27	23	17	14	13	15	19	24	29	35	39	42	45	43