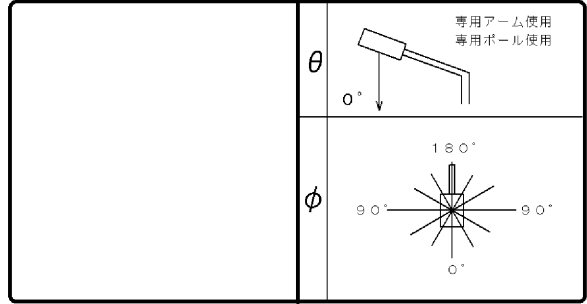


# 東芝照明器具配光データシート

名称	防犯灯器具
形名	HB-0462HW

保守率	良	0.69
	中	0.65
	否	0.61

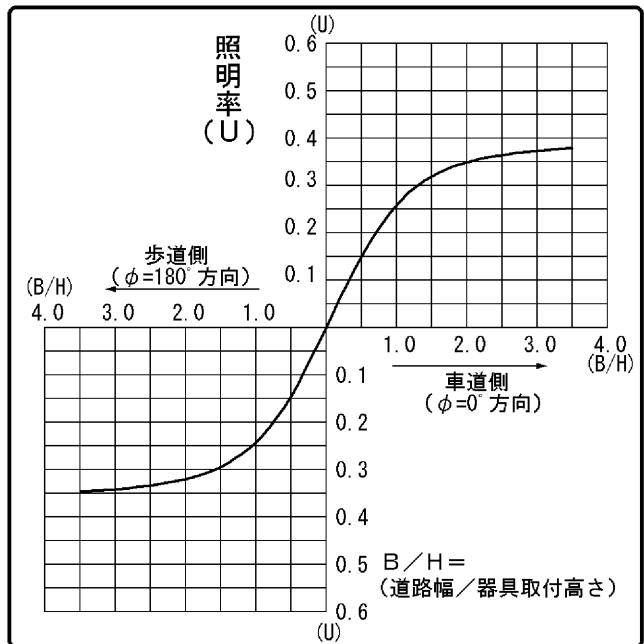
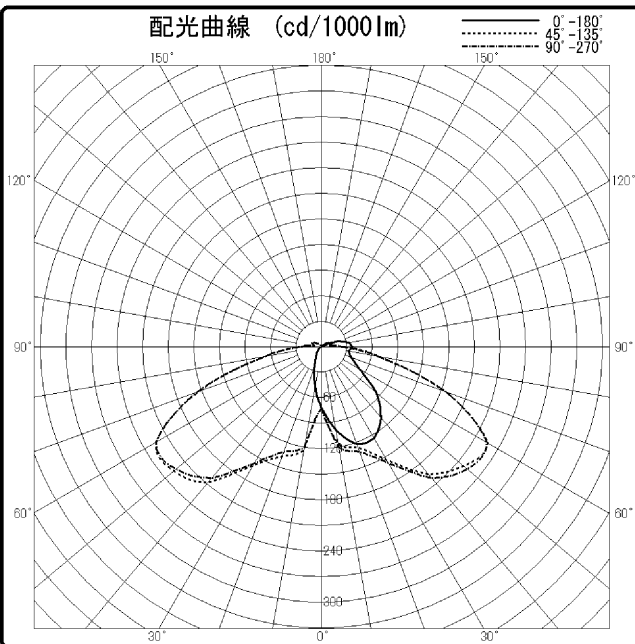


光源	名称	蛍光水銀ランプ
	形名	HF40X
	光束	1400 lm × 1

効率	F $\frac{1}{2}$	5.4 %
	F $\frac{3}{4}$	77.1 %
	F $\circ$	82.6 %
	器具光束	1156 lm

備考

前面	カバー (プリズム)
反射面	鏡面処理



θ \ φ	0°	45°	90°	135°	180°
0°	72	72	72	72	72
10°	100	117	120	124	47
20°	122	126	131	137	28
30°	124	154	158	161	19
40°	109	195	201	208	10
50°	84	218	223	227	5
60°	51	226	225	225	1
70°	37	156	155	154	0
80°	32	69	70	70	0
90°	36	26	25	25	0
100°	33	10	9	8	0
110°	21	15	14	12	0
120°	9	12	11	10	0
130°	2	7	6	6	0
140°	0	5	4	4	0
150°	0	2	2	2	0
160°	0	0	0	0	0
170°	0	0	0	0	0
180°	0	0	0	0	0

