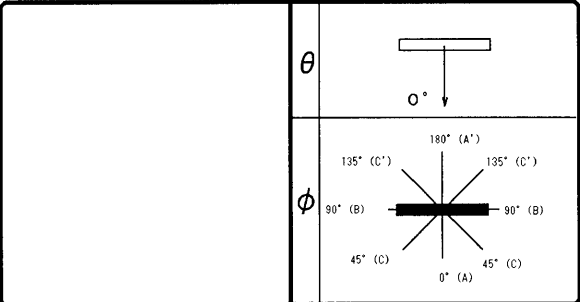


東芝照明器具配光データシート

非常灯

名称	非常用蛍光灯併用形 (電池内蔵)
形名	FHTS-41000N K-PV

保守率	0.69
光束換算係数	1.00



光源	平常時	FHF32EX-N x 1
	非常時	FHF32EX-N x 1
光束	定格	3200 lm
	非常時	1600 lm

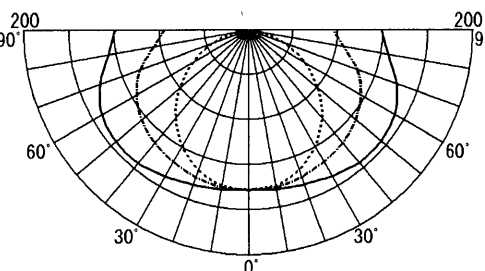
前面
下面開放
反射面
塗装 (白)

備考

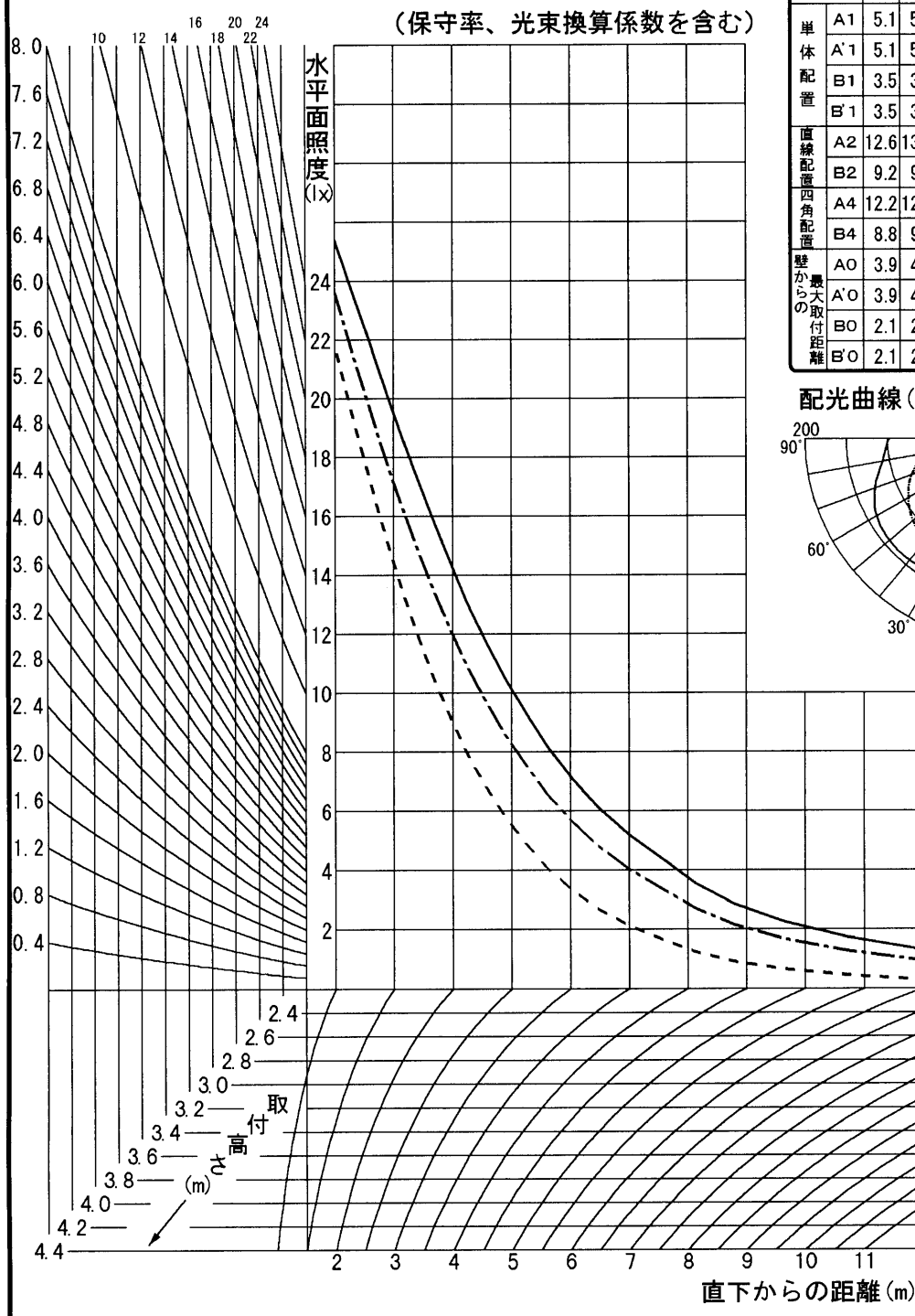
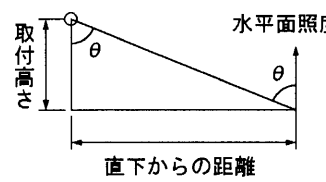
配置表 (保守率、光束換算係数を含む)

取付高さ	2.1	2.4	2.6	3.0	3.5	4.0	4.5	5.0	6.0	7.0	
単体配置	A1	5.1	5.3	5.4	5.5	5.6	5.7	5.7	5.6	5.3	4.6
	A'1	5.1	5.3	5.4	5.5	5.6	5.7	5.7	5.6	5.3	4.6
直線配置	B1	3.5	3.7	3.8	4.0	4.1	4.2	4.2	4.2	4.0	3.5
	B'1	3.5	3.7	3.8	4.0	4.1	4.2	4.2	4.2	4.0	3.5
四角配置	A2	12.6	13.0	13.4	14.0	14.4	15.0	15.2	15.4	15.6	15.4
	B2	9.2	9.6	10.0	10.4	11.0	11.4	11.6	12.0	12.2	12.2
壁からの最大取付距離	A0	3.9	4.0	4.0	4.2	4.0	4.1	4.0	3.8	3.8	3.9
	A'O	3.9	4.0	4.0	4.2	4.0	4.1	4.0	3.8	3.8	3.9
最大取付距離	B0	2.1	2.2	2.3	2.3	2.4	2.4	2.5	2.4	2.5	2.7
	B'O	2.1	2.2	2.3	2.3	2.4	2.4	2.5	2.4	2.5	2.7

配光曲線 (cd/1000lm)



— $\phi = 0^\circ$
 - - - 45°
 - · - 90°

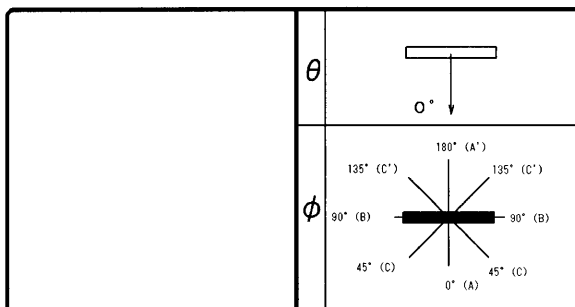


東芝照明器具配光データシート

非常灯

名称	非常用蛍光灯併用形 (電池内蔵)
形名	FHTS-41000N K-PV

保守率	0.69
光束換算係数	1.00



光源	平常時	FHF32EX-N x 1
	非常時	FHF32EX-N x 1
光束	定格	3200 lm
	非常時	1600 lm

前面
下面開放
反射面
塗装 (白)

備考	
----	--

$\theta \backslash \phi$	0° (A)	45° (C)	90° (B)	135° (C')	180° (A')
0°	142	142	142		
10°	144	142	140		
20°	146	139	132		
30°	150	135	119		
40°	154	131	102		
50°	154	125	81		
60°	151	116	57		
70°	141	103	33		
80°	127	86	11		
90°	119	76	0		
100°	120	79	0		
110°	120	71	0		
120°	94	49	0		
130°	63	27	0		
140°	34	8	0		
150°	7	0	0		
160°	0	0	0		
170°	0	0	0		
180°	0	0	0		

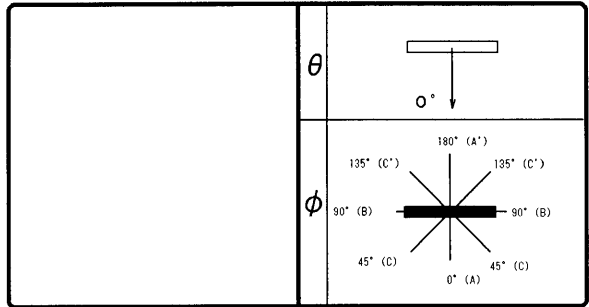
取付け高さ (m) \ 照度 (lx)	2.1	2.4	2.6	3.0	3.5	4.0	4.5	5.0	6.0	7.0	8.0	10.0	12.0	14.0	16.0
2	0°	5.1	5.3	5.4	5.5	5.6	5.7	5.7	5.6	5.3	4.6	3.3	-	-	-
	45°	4.6	4.7	4.8	5.0	5.1	5.1	5.1	5.0	4.7	4.0	2.9	-	-	-
	90°	3.5	3.7	3.8	4.0	4.1	4.2	4.2	4.2	4.0	3.5	2.6	-	-	-
	135°														
	180°														
1	0°	6.5	6.8	7.0	7.2	7.5	7.7	7.9	8.0	8.1	8.0	7.7	6.4	3.3	-
	45°	5.8	6.1	6.2	6.5	6.8	7.0	7.1	7.2	7.2	7.1	6.8	5.6	2.8	-
	90°	4.3	4.6	4.7	5.0	5.3	5.5	5.7	5.9	6.0	6.0	5.8	4.9	2.5	-
	135°														
	180°														
0.5	0°	8.3	8.7	8.8	9.3	9.7	10.1	10.3	10.6	11.1	11.3	11.4	11.3	10.6	9.2
	45°	7.4	7.7	7.9	8.3	8.7	9.0	9.3	9.6	9.9	10.1	10.2	10.0	9.3	8.0
	90°	5.2	5.5	5.8	6.1	6.6	6.9	7.2	7.5	7.9	8.3	8.4	8.5	8.0	7.0
	135°														
	180°														

東芝照明器具配光データシート

非常灯

名称	非常用蛍光灯併用形 (電池内蔵)
形名	FHTS-41000N K-PV

保守率	0.69
光束換算係数	1.00



光源	平常時	FHF32EX-N × 1
	非常時	FHF32EX-N × 1
光束	定格	3200 lm
	非常時	1600 lm

前面	
下面開放	
反射面	
塗装 (白)	

備考	
----	--

配置表 (保守率、光束換算係数を含む)

取付高さ	2.1	2.2	2.3	2.4	2.5	2.6	2.7	2.8	2.9	3.0	3.1	3.2	3.3	3.4	3.5	3.6
単体配置	A1	5.1	5.2	5.2	5.3	5.3	5.4	5.4	5.4	5.5	5.5	5.6	5.6	5.6	5.6	5.7
	A'1	5.1	5.2	5.2	5.3	5.3	5.4	5.4	5.4	5.5	5.5	5.6	5.6	5.6	5.6	5.7
	B1	3.5	3.6	3.6	3.7	3.7	3.8	3.8	3.9	3.9	4.0	4.0	4.0	4.1	4.1	4.1
	B'1	3.5	3.6	3.6	3.7	3.7	3.8	3.8	3.9	3.9	4.0	4.0	4.0	4.1	4.1	4.1
直線配置	A2	12.6	12.6	12.8	13.0	13.2	13.4	13.6	13.6	13.8	14.0	14.0	14.2	14.2	14.4	14.6
	B2	9.2	9.4	9.4	9.6	9.8	10.0	10.0	10.2	10.2	10.4	10.6	10.6	10.8	10.8	11.0
四角配置	A4	12.2	12.2	12.5	12.7	12.8	13.0	13.2	13.2	13.5	13.6	13.6	13.8	13.8	14.0	14.3
	B4	8.8	9.1	9.2	9.3	9.5	9.6	9.6	9.9	9.9	10.0	10.3	10.3	10.5	10.5	10.7
壁からの最大取付距離	A0	3.9	3.8	3.9	4.0	3.9	4.0	4.1	4.0	4.1	4.2	3.9	4.1	4.0	4.1	4.1
	A'O	3.9	3.8	3.9	4.0	3.9	4.0	4.1	4.0	4.1	4.2	3.9	4.1	4.0	4.1	4.1
	B0	2.1	2.3	2.2	2.2	2.3	2.3	2.2	2.4	2.2	2.3	2.4	2.4	2.5	2.4	2.3
	B'O	2.1	2.3	2.2	2.2	2.3	2.3	2.2	2.4	2.2	2.3	2.4	2.4	2.5	2.4	2.3

取付高さ	3.7	3.8	3.9	4.0	4.1	4.2	4.3	4.4	4.5	5.0	5.5	6.0	6.5	7.0	7.5	8.0
単体配置	A1	5.7	5.7	5.7	5.7	5.7	5.7	5.7	5.7	5.6	5.5	5.3	5.0	4.6	4.1	3.3
	A'1	5.7	5.7	5.7	5.7	5.7	5.7	5.7	5.7	5.6	5.5	5.3	5.0	4.6	4.1	3.3
	B1	4.2	4.2	4.2	4.2	4.2	4.2	4.2	4.2	4.2	4.1	4.0	3.8	3.5	3.1	2.6
	B'1	4.2	4.2	4.2	4.2	4.2	4.2	4.2	4.2	4.2	4.1	4.0	3.8	3.5	3.1	2.6
直線配置	A2	14.6	14.8	14.8	15.0	15.0	15.0	15.2	15.2	15.2	15.4	15.6	15.6	15.6	15.4	14.8
	B2	11.2	11.2	11.2	11.4	11.4	11.4	11.6	11.6	11.6	12.0	12.0	12.2	12.2	12.2	11.6
四角配置	A4	14.2	14.4	14.5	14.6	14.7	14.8	14.9	15.0	15.0	15.3	15.6	15.6	15.6	15.4	14.8
	B4	10.9	10.9	11.0	11.1	11.2	11.2	11.3	11.4	11.5	11.9	12.0	12.2	12.2	12.2	11.6
壁からの最大取付距離	A0	4.0	4.1	4.1	4.1	4.0	4.1	4.1	4.0	4.0	3.8	3.9	3.8	3.9	3.9	4.0
	A'O	4.0	4.1	4.1	4.1	4.0	4.1	4.1	4.0	4.0	3.8	3.9	3.8	3.9	3.9	4.0
	B0	2.5	2.4	2.5	2.4	2.4	2.4	2.4	2.4	2.5	2.4	2.4	2.5	2.5	2.7	2.7
	B'O	2.5	2.4	2.5	2.4	2.4	2.4	2.4	2.4	2.5	2.4	2.4	2.5	2.5	2.7	2.7

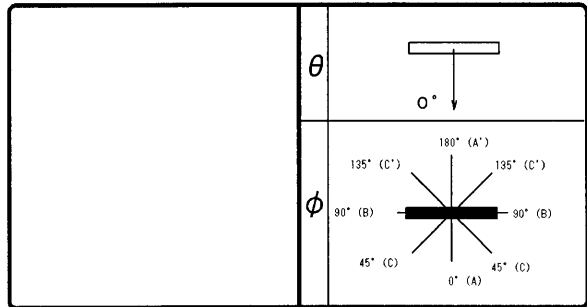
取付高さ	8.5	9.0	9.5	10.0	10.5	11.0	11.5	12.0	12.5	13.0	13.5	14.0	14.5	15.0	15.5	16.0
単体配置	A1	2.3	-	-	-	-	-	-	-	-	-	-	-	-	-	-
	A'1	2.3	-	-	-	-	-	-	-	-	-	-	-	-	-	-
	B1	1.7	-	-	-	-	-	-	-	-	-	-	-	-	-	-
	B'1	1.7	-	-	-	-	-	-	-	-	-	-	-	-	-	-
直線配置	A2	14.4	13.8	13.0	12.2	11.0	9.6	8.0	5.6	-	-	-	-	-	-	-
	B2	11.4	11.0	10.4	9.8	8.8	8.0	6.6	4.8	-	-	-	-	-	-	-
四角配置	A4	14.4	13.8	13.0	12.2	11.0	9.6	8.0	5.6	-	-	-	-	-	-	-
	B4	11.4	11.0	10.4	9.8	8.8	8.0	6.6	4.8	-	-	-	-	-	-	-
壁からの最大取付距離	A0	3.9	3.7	3.6	3.5	3.6	3.9	4.3	5.2	-	-	-	-	-	-	-
	A'O	3.9	3.7	3.6	3.5	3.6	3.9	4.3	5.2	-	-	-	-	-	-	-
	B0	2.8	2.7	2.5	2.4	2.6	2.7	3.3	4.1	-	-	-	-	-	-	-
	B'O	2.8	2.7	2.5	2.4	2.6	2.7	3.3	4.1	-	-	-	-	-	-	-

東芝照明器具配光データシート

非常灯

名称	非常用蛍光灯併用形 (電池内蔵)
形名	FHTS-41000N K-PV

保守率	0.69
光束換算係数	1.00



光源	平常時	FHF32EX-N x 1
	非常時	FHF32EX-N x 1
光束	定格	3200 lm
	非常時	1600 lm

前面
下面開放
反射面
塗装 (白)

備考	
----	--

器具直下からの各方面への指定照度が得られる距離 (m) (保守率、光束換算係数を含む)

取付け高さ (m)		2.1	2.2	2.3	2.4	2.5	2.6	2.7	2.8	2.9	3.0	3.1	3.2	3.3	3.4	3.5	3.6
2	0°	5.1	5.2	5.2	5.3	5.3	5.4	5.4	5.4	5.5	5.5	5.6	5.6	5.6	5.6	5.6	5.7
	45°	4.6	4.6	4.7	4.7	4.8	4.8	4.9	4.9	4.9	5.0	5.0	5.0	5.0	5.0	5.1	5.1
	90°	3.5	3.6	3.6	3.7	3.7	3.8	3.8	3.9	3.9	4.0	4.0	4.0	4.1	4.1	4.1	4.1
	135°																
	180°																
1	0°	6.5	6.6	6.7	6.8	6.9	7.0	7.0	7.1	7.2	7.2	7.3	7.4	7.4	7.5	7.5	7.5
	45°	5.8	5.9	6.0	6.1	6.2	6.2	6.3	6.3	6.4	6.5	6.5	6.6	6.6	6.7	6.8	6.8
	90°	4.3	4.4	4.5	4.6	4.6	4.7	4.8	4.9	4.9	5.0	5.1	5.1	5.2	5.2	5.3	5.3
	135°																
	180°																
0.5	0°	8.3	8.4	8.5	8.7	8.8	8.8	8.9	9.0	9.1	9.3	9.4	9.5	9.5	9.6	9.7	9.8
	45°	7.4	7.5	7.6	7.7	7.8	7.9	8.0	8.1	8.2	8.3	8.4	8.5	8.6	8.6	8.7	8.8
	90°	5.2	5.3	5.4	5.5	5.6	5.8	5.8	6.0	6.0	6.1	6.2	6.3	6.4	6.5	6.6	6.6
	135°																
	180°																

取付け高さ (m)		3.7	3.8	3.9	4.0	4.1	4.2	4.3	4.4	4.5	5.0	5.5	6.0	6.5	7.0	7.5	8.0
2	0°	5.7	5.7	5.7	5.7	5.7	5.7	5.7	5.7	5.7	5.6	5.5	5.3	5.0	4.6	4.1	3.3
	45°	5.1	5.1	5.1	5.1	5.1	5.1	5.1	5.1	5.1	5.0	4.9	4.7	4.4	4.0	3.5	2.9
	90°	4.2	4.2	4.2	4.2	4.2	4.2	4.2	4.2	4.2	4.2	4.1	4.0	3.8	3.5	3.1	2.6
	135°																
	180°																
1	0°	7.6	7.7	7.7	7.7	7.8	7.8	7.9	7.9	7.9	8.0	8.1	8.1	8.1	8.0	7.8	7.7
	45°	6.8	6.9	6.9	7.0	7.0	7.0	7.0	7.0	7.1	7.2	7.2	7.2	7.2	7.1	7.0	6.8
	90°	5.4	5.4	5.5	5.5	5.6	5.6	5.6	5.7	5.7	5.9	5.9	6.0	6.0	6.0	5.9	5.8
	135°																
	180°																
0.5	0°	9.8	9.9	10.0	10.1	10.1	10.2	10.2	10.3	10.3	10.6	10.8	11.1	11.2	11.3	11.4	11.4
	45°	8.8	8.9	9.0	9.0	9.1	9.1	9.2	9.3	9.3	9.6	9.8	9.9	10.0	10.1	10.2	10.2
	90°	6.7	6.8	6.8	6.9	7.0	7.0	7.1	7.2	7.2	7.5	7.7	7.9	8.1	8.3	8.4	8.4
	135°																
	180°																

取付け高さ (m)		8.5	9.0	9.5	10.0	10.5	11.0	11.5	12.0	12.5	13.0	13.5	14.0	14.5	15.0	15.5	16.0
2	0°	2.3	-	-	-	-	-	-	-	-	-	-	-	-	-	-	-
	45°	1.9	-	-	-	-	-	-	-	-	-	-	-	-	-	-	-
	90°	1.7	-	-	-	-	-	-	-	-	-	-	-	-	-	-	-
	135°																
	180°																
1	0°	7.5	7.2	6.8	6.4	5.8	5.2	4.3	3.3	1.0	-	-	-	-	-	-	-
	45°	6.6	6.3	6.0	5.6	5.1	4.5	3.8	2.8	0.6	-	-	-	-	-	-	-
	90°	5.6	5.5	5.2	4.9	4.5	4.0	3.3	2.5	0.3	-	-	-	-	-	-	-
	135°																
	180°																
0.5	0°	11.4	11.4	11.4	11.3	11.1	11.0	10.8	10.6	10.3	10.0	9.6	9.2	8.7	8.1	7.4	6.6
	45°	10.2	10.2	10.1	10.0	9.9	9.7	9.5	9.3	9.0	8.7	8.4	8.0	7.5	7.0	6.5	5.8
	90°	8.5	8.5	8.5	8.5	8.4	8.3	8.1	8.0	7.8	7.6	7.3	7.0	6.6	6.2	5.7	5.1
	135°																
	180°																