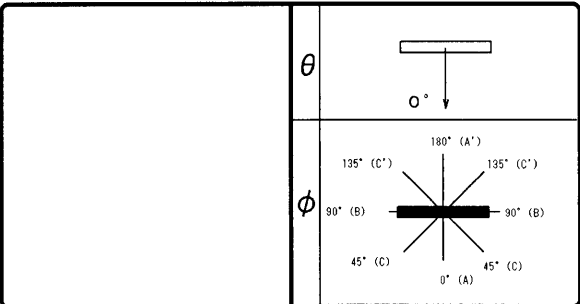


東芝照明器具配光データシート

非常灯

名称	非常用蛍光灯併用形 (電池内蔵)
形名	FHTS-41000N K-PS

保守率	0.69
光束換算係数	1.00

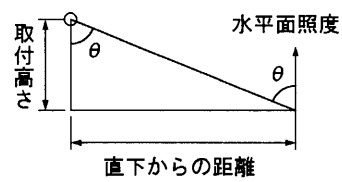
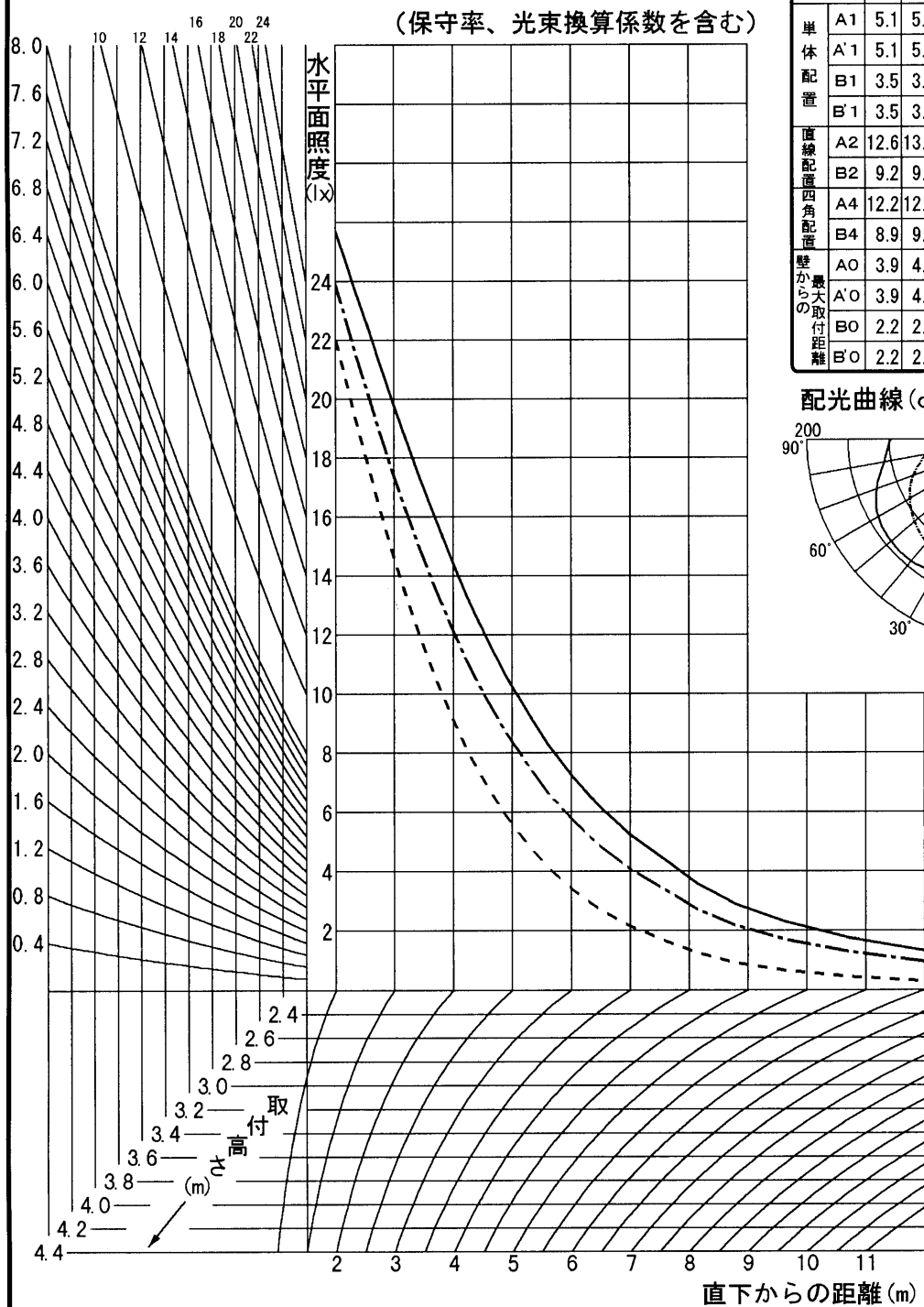
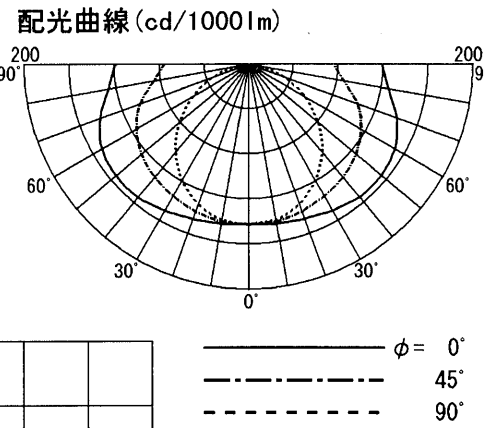


光源	平常時	FHF32EX-N × 1
	非常時	FHF32EX-N × 1
光束	定格	4500 lm
	非常時	1620 lm

前面
下面開放
反射面
塗装 (白)

備考

取付高さ	2.1	2.4	2.6	3.0	3.5	4.0	4.5	5.0	6.0	7.0
単体配置	A1	5.1	5.3	5.4	5.5	5.7	5.7	5.7	5.3	4.7
	A'1	5.1	5.3	5.4	5.5	5.7	5.7	5.7	5.3	4.7
直線配置	B1	3.5	3.7	3.8	4.0	4.1	4.2	4.3	4.0	3.5
	B'1	3.5	3.7	3.8	4.0	4.1	4.2	4.3	4.0	3.5
四角配置	A2	12.6	13.2	13.4	14.0	14.6	15.0	15.4	15.8	15.6
	B2	9.2	9.6	10.0	10.4	11.0	11.4	11.8	12.0	12.2
壁からの最大取付距離	A0	3.9	4.0	3.9	4.1	4.1	4.2	4.1	3.9	4.0
	A'O	3.9	4.0	3.9	4.1	4.1	4.2	4.1	3.9	4.0
B0	B0	2.2	2.2	2.3	2.3	2.4	2.4	2.5	2.4	2.7
	B'O	2.2	2.2	2.3	2.3	2.4	2.4	2.5	2.4	2.7

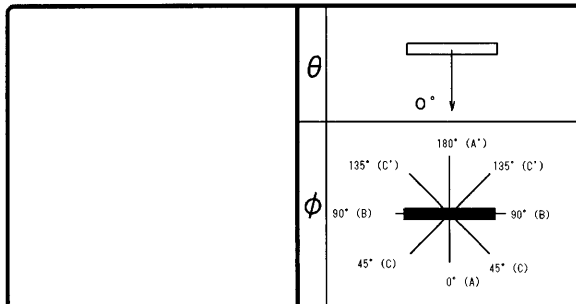


東芝照明器具配光データシート

非常灯

名称	非常用蛍光灯併用形 (電池内蔵)
形名	FHTS-41000N K-PS

保守率	0.69
光束換算係数	1.00



光源	平常時	FHF32EX-N × 1
	非常時	FHF32EX-N × 1
光束	定格	4500 lm
	非常時	1620 lm

前面	下面開放
反射面	塗装 (白)

備考	
----	--

$\theta \backslash \phi$	0° (A)	45° (C)	90° (B)	135° (C')	180° (A')
0°	142	142	142		
10°	144	142	140		
20°	146	139	132		
30°	150	135	119		
40°	154	131	102		
50°	154	125	81		
60°	151	116	57		
70°	141	103	33		
80°	127	86	11		
90°	119	76	0		
100°	120	79	0		
110°	120	71	0		
120°	94	49	0		
130°	63	27	0		
140°	34	8	0		
150°	7	0	0		
160°	0	0	0		
170°	0	0	0		
180°	0	0	0		

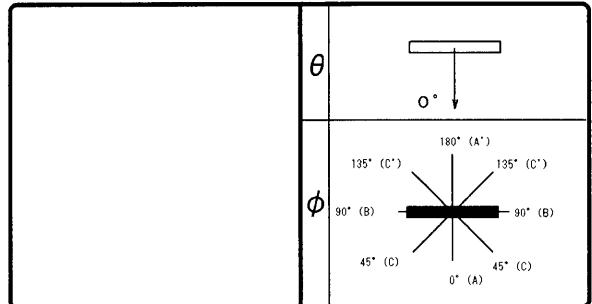
取付け高さ (m) / 照度 (lx)	2.1	2.4	2.6	3.0	3.5	4.0	4.5	5.0	6.0	7.0	8.0	10.0	12.0	14.0	16.0
2	0°	5.1	5.3	5.4	5.5	5.7	5.7	5.7	5.3	4.7	3.4	-	-	-	-
	45°	4.6	4.8	4.8	5.0	5.1	5.1	5.1	4.7	4.1	3.0	-	-	-	-
	90°	3.5	3.7	3.8	4.0	4.1	4.2	4.3	4.3	4.0	3.5	2.6	-	-	-
	135°														
	180°														
1	0°	6.5	6.8	7.0	7.2	7.5	7.7	8.0	8.1	8.1	8.0	7.8	6.5	3.5	-
	45°	5.9	6.1	6.2	6.5	6.8	7.0	7.1	7.2	7.3	7.1	6.9	5.6	3.0	-
	90°	4.3	4.6	4.7	5.0	5.3	5.5	5.7	5.9	6.0	6.0	5.9	4.9	2.6	-
	135°														
	180°														
0.5	0°	8.3	8.7	8.9	9.3	9.7	10.1	10.4	10.7	11.1	11.4	11.5	11.3	10.7	9.3
	45°	7.4	7.8	8.0	8.3	8.7	9.1	9.4	9.6	10.0	10.2	10.3	10.1	9.4	8.1
	90°	5.2	5.6	5.8	6.2	6.6	6.9	7.3	7.5	8.0	8.3	8.5	8.5	8.1	7.1
	135°														
	180°														

東芝照明器具配光データシート

非常灯

名称	非常用蛍光灯併用形 (電池内蔵)
形名	FHTS-41000N K-PS

保守率	0.69
光束換算係数	1.00



光源	平常時	FHF32EX-N x 1
	非常時	FHF32EX-N x 1
光束	定格	4500 lm
	非常時	1620 lm

前面
下面開放
反射面
塗装 (白)

備考	
----	--

配置表 (保守率、光束換算係数を含む)

取付高さ		2.1	2.2	2.3	2.4	2.5	2.6	2.7	2.8	2.9	3.0	3.1	3.2	3.3	3.4	3.5	3.6
単体配置	A1	5.1	5.2	5.2	5.3	5.3	5.4	5.4	5.5	5.5	5.5	5.6	5.6	5.6	5.7	5.7	5.7
	A'1	5.1	5.2	5.2	5.3	5.3	5.4	5.4	5.5	5.5	5.5	5.6	5.6	5.6	5.7	5.7	5.7
	B1	3.5	3.6	3.7	3.7	3.8	3.8	3.9	3.9	3.9	4.0	4.0	4.1	4.1	4.1	4.1	4.2
	B'1	3.5	3.6	3.7	3.7	3.8	3.8	3.9	3.9	3.9	4.0	4.0	4.1	4.1	4.1	4.1	4.2
直線配置	A2	12.6	12.8	13.0	13.2	13.2	13.4	13.6	13.8	13.8	14.0	14.2	14.2	14.4	14.4	14.6	14.6
	B2	9.2	9.4	9.6	9.6	9.8	10.0	10.0	10.2	10.4	10.4	10.6	10.6	10.8	10.8	11.0	11.0
四角配置	A4	12.2	12.4	12.6	12.8	12.9	13.0	13.2	13.4	13.4	13.6	13.8	13.9	14.0	14.1	14.2	14.3
	B4	8.9	9.0	9.2	9.3	9.5	9.7	9.7	9.8	10.1	10.1	10.2	10.3	10.4	10.6	10.7	10.8
壁からの最大取付距離	A0	3.9	4.0	4.0	4.0	4.0	3.9	4.1	4.1	3.9	4.1	4.1	4.2	4.2	4.1	4.1	4.1
	A'O	3.9	4.0	4.0	4.0	4.0	3.9	4.1	4.1	3.9	4.1	4.1	4.2	4.2	4.1	4.1	4.1
	B0	2.2	2.2	2.2	2.2	2.3	2.3	2.3	2.3	2.4	2.3	2.3	2.3	2.4	2.4	2.4	2.4
	B'O	2.2	2.2	2.2	2.2	2.3	2.3	2.3	2.3	2.4	2.3	2.3	2.3	2.4	2.4	2.4	2.4

取付高さ		3.7	3.8	3.9	4.0	4.1	4.2	4.3	4.4	4.5	5.0	5.5	6.0	6.5	7.0	7.5	8.0
単体配置	A1	5.7	5.7	5.7	5.7	5.7	5.7	5.7	5.7	5.7	5.7	5.5	5.3	5.0	4.7	4.1	3.4
	A'1	5.7	5.7	5.7	5.7	5.7	5.7	5.7	5.7	5.7	5.7	5.5	5.3	5.0	4.7	4.1	3.4
	B1	4.2	4.2	4.2	4.2	4.2	4.3	4.3	4.3	4.3	4.3	4.2	4.0	3.8	3.5	3.2	2.6
	B'1	4.2	4.2	4.2	4.2	4.2	4.3	4.3	4.3	4.3	4.3	4.2	4.0	3.8	3.5	3.2	2.6
直線配置	A2	14.8	14.8	15.0	15.0	15.0	15.2	15.2	15.4	15.4	15.6	15.6	15.8	15.6	15.6	15.2	15.0
	B2	11.2	11.2	11.4	11.4	11.4	11.6	11.6	11.6	11.8	12.0	12.2	12.2	12.2	12.2	12.0	11.8
四角配置	A4	14.4	14.5	14.6	14.7	14.8	14.9	14.9	15.1	15.1	15.4	15.6	15.8	15.6	15.6	15.2	15.0
	B4	10.9	11.0	11.0	11.1	11.2	11.3	11.4	11.4	11.5	11.9	12.2	12.2	12.2	12.2	12.0	11.8
壁からの最大取付距離	A0	4.1	4.1	4.2	4.2	4.1	4.1	4.1	4.1	4.1	3.9	3.7	3.9	4.0	4.0	4.2	4.2
	A'O	4.1	4.1	4.2	4.2	4.1	4.1	4.1	4.1	4.1	3.9	3.7	3.9	4.0	4.0	4.2	4.2
	B0	2.4	2.4	2.4	2.4	2.4	2.4	2.5	2.4	2.5	2.4	2.4	2.4	2.7	2.7	2.8	2.8
	B'O	2.4	2.4	2.4	2.4	2.4	2.4	2.5	2.4	2.5	2.4	2.4	2.4	2.7	2.7	2.8	2.8

取付高さ		8.5	9.0	9.5	10.0	10.5	11.0	11.5	12.0	12.5	13.0	13.5	14.0	14.5	15.0	15.5	16.0
単体配置	A1	2.4	-	-	-	-	-	-	-	-	-	-	-	-	-	-	-
	A'1	2.4	-	-	-	-	-	-	-	-	-	-	-	-	-	-	-
	B1	1.8	-	-	-	-	-	-	-	-	-	-	-	-	-	-	-
	B'1	1.8	-	-	-	-	-	-	-	-	-	-	-	-	-	-	-
直線配置	A2	14.6	14.0	13.2	12.4	11.2	10.0	8.2	6.0	-	-	-	-	-	-	-	-
	B2	11.4	11.0	10.6	9.8	9.0	8.2	6.8	5.0	1.6	-	-	-	-	-	-	-
四角配置	A4	14.6	14.0	13.2	12.4	11.2	10.0	8.2	6.0	-	-	-	-	-	-	-	-
	B4	11.4	11.0	10.6	9.8	9.0	8.2	6.8	5.0	-	-	-	-	-	-	-	-
壁からの最大取付距離	A0	4.1	3.7	3.7	3.5	3.6	3.8	4.3	5.1	-	-	-	-	-	-	-	-
	A'O	4.1	3.7	3.7	3.5	3.6	3.8	4.3	5.1	-	-	-	-	-	-	-	-
	B0	2.8	2.6	2.5	2.5	2.5	2.7	3.2	4.0	-	-	-	-	-	-	-	-
	B'O	2.8	2.6	2.5	2.5	2.5	2.7	3.2	4.0	-	-	-	-	-	-	-	-

東芝照明器具配光データシート

非常灯

名称	非常用蛍光灯併用形 (電池内蔵)	保守率	0.69	
形名	FHTS-41000N K-PS	光束換算係数	1.00	
光源	平常時	FHF32EX-N x 1	前面	備考
	非常時	FHF32EX-N x 1	下面開放	
光束	定格	4500 lm	反射面	
	非常時	1620 lm	塗装 (白)	

器具直下からの各方面への指定照度が得られる距離 (m) (保守率、光束換算係数を含む)

取付け高さ (m)	2.1	2.2	2.3	2.4	2.5	2.6	2.7	2.8	2.9	3.0	3.1	3.2	3.3	3.4	3.5	3.6	
2	0°	5.1	5.2	5.2	5.3	5.3	5.4	5.4	5.5	5.5	5.5	5.6	5.6	5.6	5.7	5.7	5.7
	45°	4.6	4.7	4.7	4.8	4.8	4.8	4.9	4.9	5.0	5.0	5.0	5.0	5.1	5.1	5.1	5.1
	90°	3.5	3.6	3.7	3.7	3.8	3.8	3.9	3.9	3.9	4.0	4.0	4.1	4.1	4.1	4.1	4.2
	135°																
	180°																
1	0°	6.5	6.7	6.8	6.8	6.9	7.0	7.1	7.1	7.2	7.2	7.3	7.4	7.4	7.5	7.5	7.6
	45°	5.9	5.9	6.0	6.1	6.2	6.2	6.3	6.4	6.5	6.5	6.6	6.6	6.7	6.7	6.8	6.8
	90°	4.3	4.4	4.5	4.6	4.7	4.7	4.8	4.9	4.9	5.0	5.1	5.1	5.2	5.3	5.3	5.4
	135°																
	180°																
0.5	0°	8.3	8.4	8.6	8.7	8.8	8.9	9.0	9.1	9.2	9.3	9.4	9.5	9.6	9.7	9.7	9.8
	45°	7.4	7.5	7.6	7.8	7.8	8.0	8.1	8.1	8.2	8.3	8.4	8.5	8.6	8.6	8.7	8.8
	90°	5.2	5.3	5.4	5.6	5.7	5.8	5.9	6.0	6.1	6.2	6.2	6.3	6.4	6.5	6.6	6.7
	135°																
	180°																

取付け高さ (m)	3.7	3.8	3.9	4.0	4.1	4.2	4.3	4.4	4.5	5.0	5.5	6.0	6.5	7.0	7.5	8.0	
2	0°	5.7	5.7	5.7	5.7	5.7	5.7	5.7	5.7	5.7	5.5	5.3	5.0	4.7	4.1	3.4	
	45°	5.1	5.1	5.1	5.1	5.1	5.1	5.1	5.1	5.1	4.9	4.7	4.4	4.1	3.6	3.0	
	90°	4.2	4.2	4.2	4.2	4.2	4.3	4.3	4.3	4.3	4.2	4.0	3.8	3.5	3.2	2.6	
	135°																
	180°																
1	0°	7.6	7.7	7.7	7.7	7.8	7.8	7.9	7.9	8.0	8.1	8.1	8.1	8.1	8.0	7.9	7.8
	45°	6.9	6.9	6.9	7.0	7.0	7.0	7.1	7.1	7.1	7.2	7.3	7.3	7.2	7.1	7.0	6.9
	90°	5.4	5.4	5.5	5.5	5.6	5.6	5.7	5.7	5.7	5.9	6.0	6.0	6.0	6.0	6.0	5.9
	135°																
	180°																
0.5	0°	9.9	10.0	10.1	10.1	10.1	10.2	10.3	10.4	10.4	10.7	10.9	11.1	11.3	11.4	11.4	11.5
	45°	8.8	9.0	9.0	9.1	9.1	9.2	9.2	9.3	9.4	9.6	9.8	10.0	10.1	10.2	10.2	10.3
	90°	6.7	6.8	6.9	6.9	7.0	7.1	7.1	7.2	7.3	7.5	7.8	8.0	8.1	8.3	8.4	8.5
	135°																
	180°																

取付け高さ (m)	8.5	9.0	9.5	10.0	10.5	11.0	11.5	12.0	12.5	13.0	13.5	14.0	14.5	15.0	15.5	16.0	
2	0°	2.4	-	-	-	-	-	-	-	-	-	-	-	-	-	-	
	45°	2.1	-	-	-	-	-	-	-	-	-	-	-	-	-	-	
	90°	1.8	-	-	-	-	-	-	-	-	-	-	-	-	-	-	
	135°																
	180°																
1	0°	7.5	7.3	6.9	6.5	6.0	5.3	4.5	3.5	1.7	-	-	-	-	-	-	
	45°	6.6	6.4	6.0	5.6	5.2	4.6	3.9	3.0	1.3	-	-	-	-	-	-	
	90°	5.7	5.5	5.3	4.9	4.5	4.1	3.5	2.6	1.0	-	-	-	-	-	-	
	135°																
	180°																
0.5	0°	11.5	11.5	11.4	11.3	11.2	11.1	10.9	10.7	10.4	10.1	9.7	9.3	8.8	8.2	7.6	6.9
	45°	10.3	10.2	10.2	10.1	10.0	9.8	9.6	9.4	9.1	8.8	8.5	8.1	7.7	7.2	6.6	6.0
	90°	8.5	8.5	8.6	8.5	8.4	8.3	8.2	8.1	7.9	7.7	7.4	7.1	6.7	6.3	5.9	5.3
	135°																
	180°																