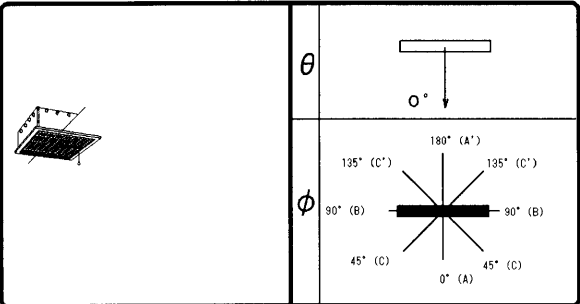


東芝照明器具配光データシート

非常灯

名称	非常用蛍光灯併用形 (電池内蔵)
形名	FRJ-33713MK

保守率	0.66
光束換算係数	1.00



光源	平常時	FPL36EX-N x 3
	非常時	FPL36EX-N x 1
光束	定格	2900 lm
	非常時	725 lm

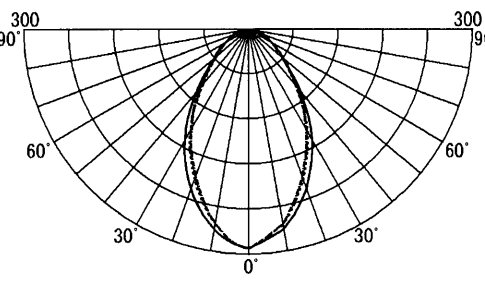
前面	ルーバー (アルミ)
反射面	
塗装 (白)	

備考

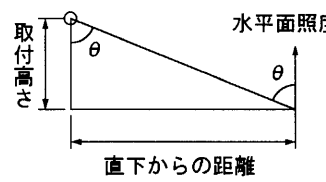
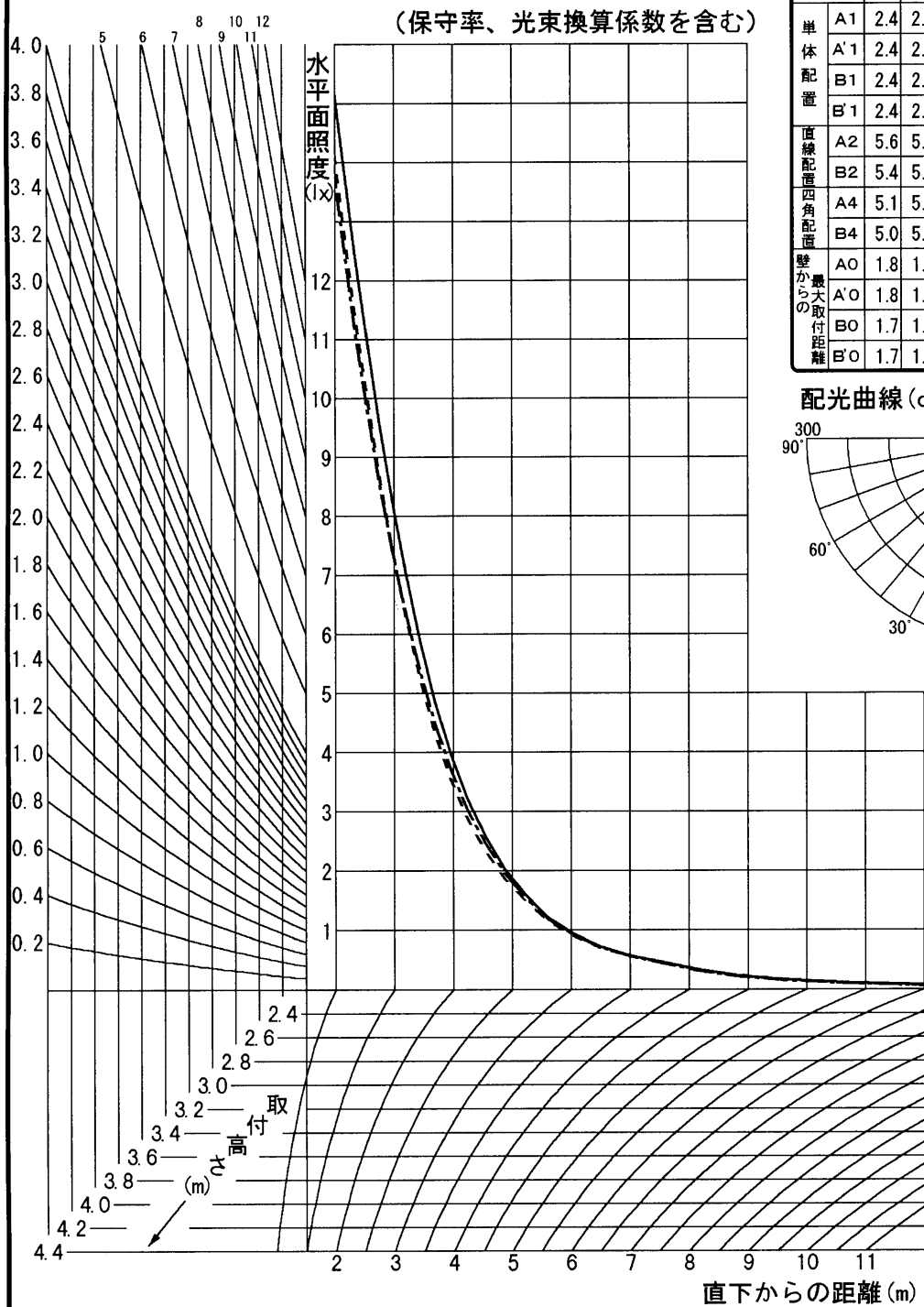
配置表 (保守率、光束換算係数を含む)

取付高さ	2.1	2.4	2.6	3.0	3.5	4.0	4.5	5.0	6.0	7.0
単体配置	A1	2.4	2.6	2.6	2.7	2.9	3.0	3.0	2.8	2.2
	A'1	2.4	2.6	2.6	2.7	2.9	3.0	3.0	2.8	2.2
直線配置	B1	2.4	2.5	2.5	2.7	2.8	2.9	2.9	2.8	2.0
	B'1	2.4	2.5	2.5	2.7	2.8	2.9	2.9	2.8	2.0
四角配置	A2	5.6	5.8	6.0	6.4	7.0	7.2	7.6	8.0	8.0
	B2	5.4	5.8	6.0	6.4	6.8	7.0	7.4	7.6	7.6
壁からの最大取付距離	A4	5.1	5.4	5.5	5.9	6.3	6.6	7.0	7.3	8.0
	B4	5.0	5.4	5.6	5.9	6.2	6.5	6.8	7.1	7.6
AO	A0	1.8	1.8	1.8	1.9	2.1	2.2	2.2	2.1	1.9
	A'O	1.8	1.8	1.8	1.9	2.1	2.2	2.2	2.1	1.9
BO	B0	1.7	1.8	1.9	1.9	2.1	2.2	2.1	2.0	1.8
	B'O	1.7	1.8	1.9	1.9	2.1	2.2	2.1	2.0	1.8

配光曲線 (cd/1000lm)



$\phi = 0^\circ$ (solid line)
 $\phi = 45^\circ$ (dashed line)
 $\phi = 90^\circ$ (dash-dot line)

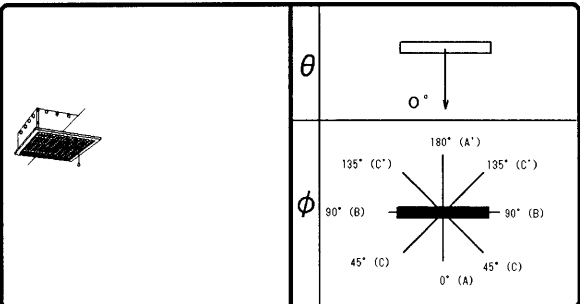


東芝照明器具配光データシート

非常灯

名称	非常用蛍光灯併用形 (電池内蔵)
形名	FRJ-33713MK

保守率	0.66
光束換算係数	1.00



光源	平常時	FPL36EX-N x 3
	非常時	FPL36EX-N x 1
光束	定格	2900 lm
	非常時	725 lm

前面	ルーバー (アルミ)
反射面	
塗装 (白)	

備考

$\theta \backslash \phi$	0° (A)	45° (C)	90° (B)	135° (C')	180° (A')
0°	292	292	292		
10°	270	262	263		
20°	226	209	213		
30°	171	153	156		
40°	109	101	97		
50°	60	58	56		
60°	37	35	36		
70°	21	20	20		
80°	8	8	8		
90°	0	0	0		
100°	0	0	0		
110°	0	0	0		
120°	0	0	0		
130°	0	0	0		
140°	0	0	0		
150°	0	0	0		
160°	0	0	0		
170°	0	0	0		
180°	0	0	0		

取付け高さ (m) \ 照度 (lx)	2.1	2.4	2.6	3.0	3.5	4.0	4.5	5.0	6.0	7.0	8.0	10.0	12.0	14.0	16.0
2	0°	2.4	2.6	2.6	2.7	2.9	3.0	3.0	3.0	2.8	2.2	1.1	-	-	-
	45°	2.4	2.5	2.5	2.7	2.8	2.9	2.9	2.8	2.5	2.0	0.9	-	-	-
	90°	2.4	2.5	2.5	2.7	2.8	2.9	2.9	2.8	2.6	2.0	0.9	-	-	-
	135°														
	180°														
1	0°	3.0	3.2	3.2	3.4	3.7	3.9	4.0	4.1	4.2	4.2	4.1	3.1	-	-
	45°	3.0	3.1	3.2	3.4	3.6	3.8	3.9	4.0	4.1	4.0	3.8	2.8	-	-
	90°	2.9	3.1	3.2	3.4	3.6	3.7	3.8	3.9	4.1	4.0	3.8	2.8	-	-
	135°														
	180°														
0.5	0°	3.7	3.9	4.0	4.3	4.5	4.7	5.0	5.2	5.6	5.8	6.0	6.0	5.5	4.5
	45°	3.6	3.8	4.0	4.2	4.4	4.7	4.9	5.1	5.4	5.6	5.7	5.6	5.1	4.0
	90°	3.6	3.8	4.0	4.2	4.4	4.6	4.9	5.1	5.3	5.6	5.7	5.7	5.2	4.1
	135°														
	180°														

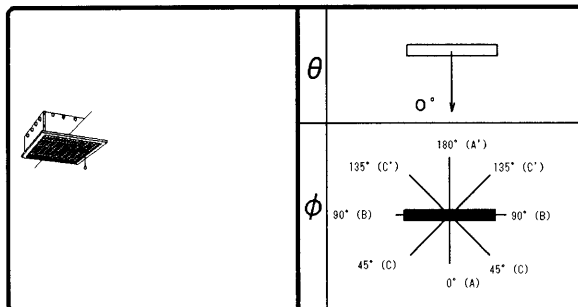
東芝照明器具配光データシート

非常灯

名称 非常用蛍光灯併用形 (電池内蔵)

形名 FRJ-33713MK

保守率 0.66
光束換算係数 1.00



光源 平常時 FPL36EX-N x 3
非常時 FPL36EX-N x 1

前面 ルーバー (アルミ)

光束 定格 2900 lm
非常時 725 lm

反射面 塗装 (白)

備考

配置表 (保守率、光束換算係数を含む)

取付高さ		2.1	2.2	2.3	2.4	2.5	2.6	2.7	2.8	2.9	3.0	3.1	3.2	3.3	3.4	3.5	3.6
単体配置	A1	2.4	2.5	2.5	2.6	2.6	2.6	2.6	2.7	2.8	2.7	2.8	2.8	2.9	2.9	2.9	2.9
	A'1	2.4	2.5	2.5	2.6	2.6	2.6	2.6	2.7	2.8	2.7	2.8	2.8	2.9	2.9	2.9	2.9
	B1	2.4	2.4	2.5	2.5	2.5	2.5	2.6	2.6	2.6	2.7	2.6	2.7	2.7	2.8	2.8	2.8
	B'1	2.4	2.4	2.5	2.5	2.5	2.5	2.6	2.6	2.6	2.7	2.6	2.7	2.7	2.8	2.8	2.8
直線配置	A2	5.6	5.6	5.8	5.8	6.0	6.0	6.0	6.2	6.4	6.4	6.6	6.6	6.8	6.8	7.0	7.0
	B2	5.4	5.6	5.6	5.8	5.8	6.0	6.0	6.2	6.2	6.4	6.4	6.6	6.6	6.6	6.8	6.8
四角配置	A4	5.1	5.1	5.3	5.4	5.6	5.5	5.6	5.7	5.9	5.9	6.1	6.0	6.2	6.3	6.3	6.4
	B4	5.0	5.2	5.2	5.4	5.4	5.6	5.7	5.8	5.8	5.9	5.9	6.1	6.1	6.1	6.2	6.2
壁からの最大取付距離	A0	1.8	1.7	1.8	1.8	1.8	1.8	1.8	1.8	1.9	1.9	2.0	1.9	2.0	2.1	2.1	2.1
	A'O	1.8	1.7	1.8	1.8	1.8	1.8	1.8	1.8	1.9	1.9	2.0	1.9	2.0	2.1	2.1	2.1
	B0	1.7	1.8	1.8	1.8	1.7	1.9	1.9	1.9	1.8	1.9	1.9	2.0	2.0	2.0	2.1	2.1
	B'O	1.7	1.8	1.8	1.8	1.7	1.9	1.9	1.9	1.8	1.9	1.9	2.0	2.0	2.0	2.1	2.1

取付高さ		3.7	3.8	3.9	4.0	4.1	4.2	4.3	4.4	4.5	5.0	5.5	6.0	6.5	7.0	7.5	8.0
単体配置	A1	2.9	3.0	3.0	3.0	3.0	3.0	3.0	3.0	3.0	3.0	2.9	2.8	2.5	2.2	1.8	1.1
	A'1	2.9	3.0	3.0	3.0	3.0	3.0	3.0	3.0	3.0	3.0	2.9	2.8	2.5	2.2	1.8	1.1
	B1	2.8	2.8	2.8	2.9	2.9	2.9	2.9	2.9	2.9	2.9	2.8	2.7	2.6	2.4	2.0	1.6
	B'1	2.8	2.8	2.8	2.9	2.9	2.9	2.9	2.9	2.9	2.9	2.8	2.7	2.6	2.4	2.0	1.6
直線配置	A2	7.0	7.2	7.2	7.2	7.4	7.4	7.4	7.6	7.6	7.8	8.0	8.0	8.0	8.0	7.8	7.6
	B2	7.0	7.0	7.0	7.0	7.2	7.2	7.2	7.2	7.4	7.6	7.6	7.8	7.8	7.6	7.4	7.2
四角配置	A4	6.3	6.5	6.6	6.6	6.7	6.8	6.9	7.0	7.0	7.3	7.6	7.7	7.9	8.0	7.8	7.6
	B4	6.4	6.4	6.4	6.5	6.6	6.6	6.7	6.7	6.8	7.1	7.3	7.6	7.7	7.6	7.4	7.2
壁からの最大取付距離	A0	2.1	2.1	2.2	2.2	2.1	2.2	2.1	2.2	2.2	2.1	2.1	1.9	1.8	1.9	2.0	2.0
	A'O	2.1	2.1	2.2	2.2	2.1	2.2	2.1	2.2	2.2	2.1	2.1	1.9	1.8	1.9	2.0	2.0
	B0	2.2	2.1	2.1	2.2	2.1	2.1	2.1	2.1	2.1	2.1	2.1	2.0	2.0	1.9	1.8	1.9
	B'O	2.2	2.1	2.1	2.2	2.1	2.1	2.1	2.1	2.1	2.1	2.1	2.0	2.0	1.9	1.8	1.9

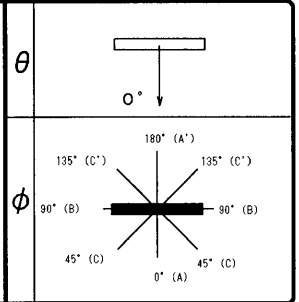
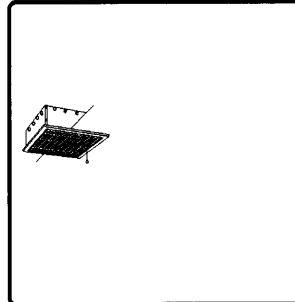
取付高さ		8.5	9.0	9.5	10.0	10.5	11.0	11.5	12.0	12.5	13.0	13.5	14.0	14.5	15.0	15.5	16.0
単体配置	A1	-	-	-	-	-	-	-	-	-	-	-	-	-	-	-	-
	A'1	-	-	-	-	-	-	-	-	-	-	-	-	-	-	-	-
	B1	-	-	-	-	-	-	-	-	-	-	-	-	-	-	-	-
	B'1	-	-	-	-	-	-	-	-	-	-	-	-	-	-	-	-
直線配置	A2	7.2	6.8	6.2	5.4	4.4	3.2	-	-	-	-	-	-	-	-	-	-
	B2	6.8	6.4	5.8	5.2	4.2	3.0	-	-	-	-	-	-	-	-	-	-
四角配置	A4	7.2	6.8	6.2	5.4	4.4	3.2	-	-	-	-	-	-	-	-	-	-
	B4	6.8	6.4	5.8	5.2	4.2	3.0	-	-	-	-	-	-	-	-	-	-
壁からの最大取付距離	A0	1.9	2.0	1.9	2.1	2.5	2.9	-	-	-	-	-	-	-	-	-	-
	A'O	1.9	2.0	1.9	2.1	2.5	2.9	-	-	-	-	-	-	-	-	-	-
	B0	1.9	1.8	1.9	2.1	2.4	2.9	-	-	-	-	-	-	-	-	-	-
	B'O	1.9	1.8	1.9	2.1	2.4	2.9	-	-	-	-	-	-	-	-	-	-

東芝照明器具配光データシート

非常灯

名称	非常用蛍光灯併用形 (電池内蔵)
形名	FRJ-33713MK

保守率	0.66
光束換算係数	1.00



光源	平常時	FPL36EX-N × 3
	非常時	FPL36EX-N × 1
光束	定格	2900 lm
	非常時	725 lm

前面	ルーバー (アルミ)
反射面	塗装 (白)

備考	
----	--

器具直下からの各方面への指定照度が得られる距離 (m) (保守率、光束換算係数を含む)

取付け高さ (m)	2.1	2.2	2.3	2.4	2.5	2.6	2.7	2.8	2.9	3.0	3.1	3.2	3.3	3.4	3.5	3.6	
2	0°	2.4	2.5	2.5	2.6	2.6	2.6	2.6	2.7	2.8	2.7	2.8	2.8	2.9	2.9	2.9	2.9
	45°	2.4	2.4	2.5	2.5	2.6	2.5	2.6	2.7	2.7	2.7	2.7	2.8	2.8	2.8	2.8	2.8
	90°	2.4	2.4	2.5	2.5	2.5	2.5	2.6	2.6	2.6	2.7	2.6	2.7	2.7	2.8	2.8	2.8
	135°																
	180°																
1	0°	3.0	3.1	3.1	3.2	3.2	3.2	3.3	3.3	3.4	3.4	3.5	3.5	3.6	3.6	3.7	3.7
	45°	3.0	3.0	3.1	3.1	3.2	3.2	3.2	3.3	3.3	3.4	3.4	3.5	3.5	3.6	3.6	3.7
	90°	2.9	3.0	3.0	3.1	3.1	3.2	3.2	3.3	3.3	3.4	3.4	3.5	3.5	3.5	3.6	3.6
	135°																
	180°																
0.5	0°	3.7	3.7	3.8	3.9	4.0	4.0	4.1	4.1	4.2	4.3	4.3	4.4	4.4	4.5	4.5	4.5
	45°	3.6	3.7	3.8	3.8	3.9	4.0	4.0	4.1	4.1	4.2	4.3	4.3	4.4	4.4	4.4	4.5
	90°	3.6	3.7	3.8	3.8	3.9	4.0	4.0	4.1	4.1	4.2	4.2	4.3	4.3	4.4	4.4	4.4
	135°																
	180°																

取付け高さ (m)	3.7	3.8	3.9	4.0	4.1	4.2	4.3	4.4	4.5	5.0	5.5	6.0	6.5	7.0	7.5	8.0	
2	0°	2.9	3.0	3.0	3.0	3.0	3.0	3.0	3.0	3.0	2.9	2.8	2.5	2.2	1.8	1.1	
	45°	2.8	2.9	2.9	2.9	2.9	2.9	2.9	2.9	2.9	2.8	2.7	2.5	2.3	2.0	1.6	0.9
	90°	2.8	2.8	2.8	2.9	2.9	2.9	2.9	2.9	2.9	2.8	2.7	2.6	2.4	2.0	1.6	0.9
	135°																
	180°																
1	0°	3.8	3.8	3.8	3.9	3.9	3.9	4.0	4.0	4.0	4.1	4.2	4.2	4.3	4.2	4.2	4.1
	45°	3.7	3.7	3.8	3.8	3.8	3.8	3.8	3.9	3.9	4.0	4.0	4.1	4.0	4.0	3.9	3.8
	90°	3.6	3.7	3.7	3.7	3.7	3.8	3.8	3.8	3.8	3.9	4.0	4.1	4.1	4.0	3.9	3.8
	135°																
	180°																
0.5	0°	4.6	4.6	4.7	4.7	4.8	4.8	4.9	4.9	5.0	5.2	5.4	5.6	5.7	5.8	5.9	6.0
	45°	4.5	4.6	4.6	4.7	4.7	4.8	4.8	4.9	4.9	5.1	5.3	5.4	5.5	5.6	5.7	5.7
	90°	4.5	4.5	4.6	4.6	4.7	4.7	4.8	4.8	4.9	5.1	5.2	5.3	5.4	5.6	5.7	5.7
	135°																
	180°																

取付け高さ (m)	8.5	9.0	9.5	10.0	10.5	11.0	11.5	12.0	12.5	13.0	13.5	14.0	14.5	15.0	15.5	16.0	
2	0°	-	-	-	-	-	-	-	-	-	-	-	-	-	-	-	
	45°	-	-	-	-	-	-	-	-	-	-	-	-	-	-	-	
	90°	-	-	-	-	-	-	-	-	-	-	-	-	-	-	-	
	135°																
	180°																
1	0°	3.9	3.7	3.4	3.1	2.6	2.1	1.1	-	-	-	-	-	-	-	-	
	45°	3.6	3.4	3.1	2.8	2.4	1.8	0.9	-	-	-	-	-	-	-	-	
	90°	3.7	3.5	3.2	2.8	2.4	1.9	0.9	-	-	-	-	-	-	-	-	
	135°																
	180°																
0.5	0°	6.0	6.0	6.0	6.0	5.9	5.8	5.7	5.5	5.3	5.1	4.8	4.5	4.0	3.6	3.0	2.2
	45°	5.7	5.7	5.7	5.6	5.5	5.4	5.3	5.1	4.9	4.6	4.4	4.0	3.6	3.2	2.7	1.8
	90°	5.7	5.8	5.7	5.7	5.6	5.5	5.3	5.2	5.0	4.8	4.4	4.1	3.7	3.3	2.8	1.9
	135°																
	180°																