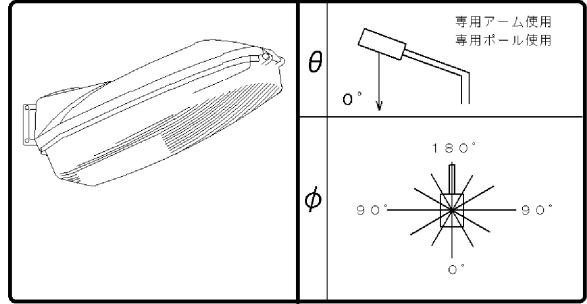


東芝照明器具配光データシート

名称	防犯灯器具
形名	HB-0461HW

保守率	良	0.78
	中	0.74
	否	0.65

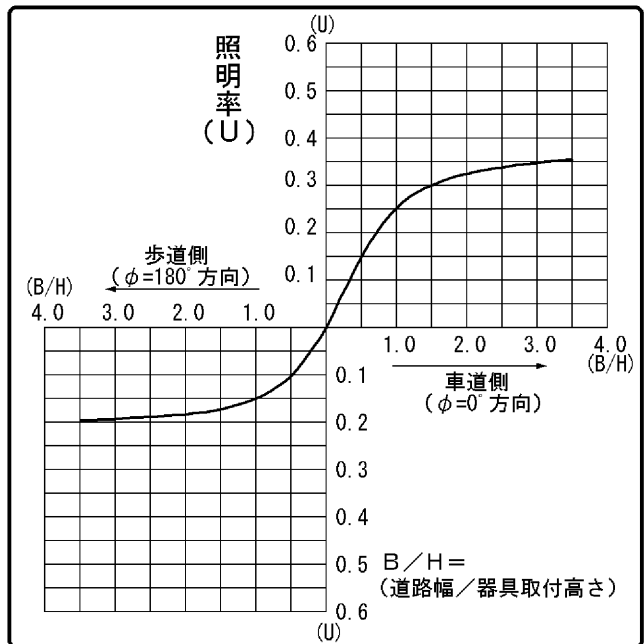
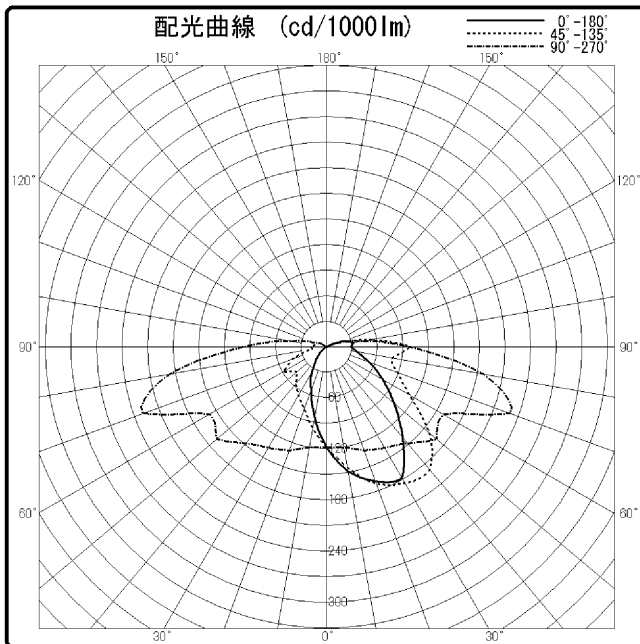


光源	名称	高圧ナトリウムランプ
	形名	NHT40FLT
	光束	3200 lm x 1

効率	F $\frac{1}{2}$	8.4 %
	F $\frac{1}{4}$	61.3 %
	F \bigcirc	69.8 %
	器具光束	2232 lm

備考

前面	カバー (プリズム)
反射面	鏡面処理



$\theta \setminus \phi$	0°	45°	90°	135°	180°
0°	118	118	118	118	118
10°	149	144	121	96	83
20°	168	171	130	78	53
30°	178	185	137	67	35
40°	139	189	148	57	21
50°	104	158	169	46	10
60°	77	112	159	59	2
70°	54	89	230	44	0
80°	37	78	188	17	0
90°	29	98	98	19	0
100°	32	49	40	14	0
110°	20	14	17	11	0
120°	7	8	9	10	0
130°	0	0	0	0	0
140°	0	0	0	0	0
150°	0	0	0	0	0
160°	0	0	0	0	0
170°	0	0	0	0	0
180°	0	0	0	0	0

