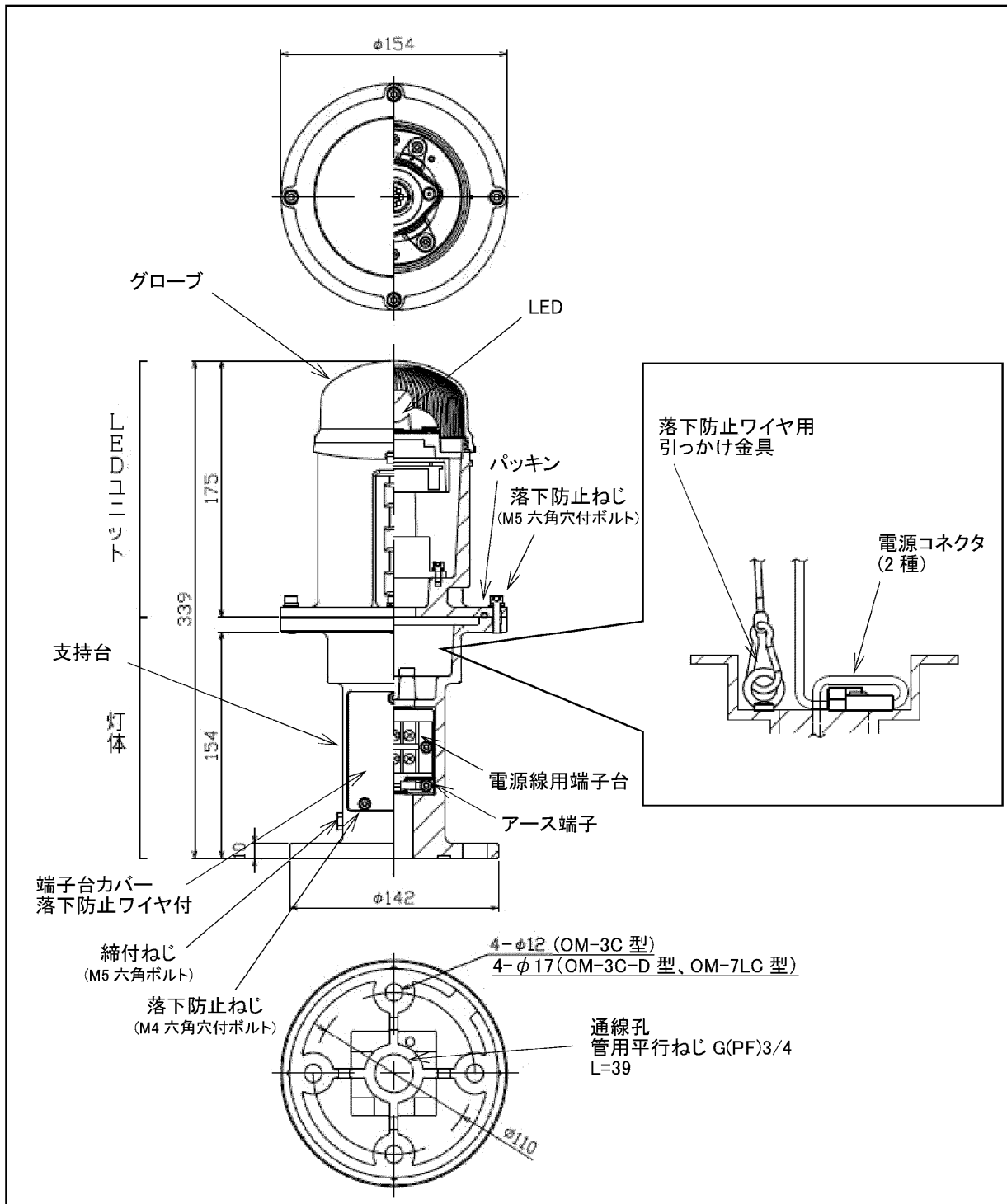


対象機種	OM-3C 型(OM-3C-LED-T1) OM-7LC 型(OM-7LC-LED-T1)
------	--

この度は東芝低光度航空障害灯用LEDユニットをお買い上げいただき、まことにありがとうございました。お求めの商品を正しく施工・ご使用いただくために、この取扱説明書をよくお読みください。お読みになったあとは、必ず保管してください。

### ■各部のなまえ















## ■安全上のご注意

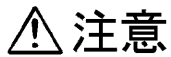
- ご使用前に、この「安全上のご注意」をよくお読みのうえ、正しくお使いください。
- お読みになった後は本機のそばなど、いつも手元に置いてご使用ください。
- 商品および取扱説明書には、お使いになる方や他人への危害と財産の損害を未然に防ぎ、商品を安全に正しくお使いいただくために、重要な内容を記載しています。

- 工事が終了しましたら、この説明書は必ずお客様へお渡しください。

工事店様へ

施工上のご注意

 <b>警告</b>	この表示を無視して、誤った取扱いをすると、人が死亡または重傷を負う可能性が想定される内容を示します。
	●この機器の取り付けは高所作業となりますので、設置は高所作業の経験のある方か有資格者に依頼してください。
	●照明器具の電気工事は、主任電気工事士の管理が義務付けられています。
	●航空法、内線規程等の法律を遵守して、正しい設置、工事を行ってください。
	●取扱説明書に従って正しい配線、結線工事をしてください。 誤結線があると火災、感電、故障の原因となります。また活線作業は行わないでください。
	●この機器は必ず正立して取り付けてください。横取り付けや逆さ取り付けはしないでください。 機器の嵌合部や取付部分に無理な力が加わり、防水性能の劣化や機器固定のゆるみの原因となり、感電や機器落下の恐れがあり、大変危険です。
	●機器本体に通線孔をあける等の加工はしないでください。 防水性能や機器本体強度の劣化の原因となり、強い風雨や振動により、感電や機器落下の恐れがあり、大変危険です。
	●この機器は改造しないでください。 無断で改造したことにより生じた事故については一切責任を負いません。
<b>使用上の注意</b>	
	●万一、煙が出ている、異常な音がするなどの異常状態が発生したら、この機器への電源を「断」にして納入したメーカーに修理を依頼してください。 異常状態のまま使用すると大変危険です。
<b>お手入れ、保守、点検上の注意</b>	
	●この機器の清掃や点検、LEDユニットの交換時は、本機への電源を「断」にして行ってください。 通電状態でのランプ交換作業は感電の恐れがあり、大変危険です。
	●LEDユニットの交換時は、灯体とLEDユニットをしっかりと(締めトルク2.0Nm～2.5Nmで)締め付けてください。締め付けがゆるいと、強い風雨や振動でLEDユニットの締め付けがゆるみ、落下する恐れがあり、大変危険です。
	●お手入れ、点検やLEDユニットの交換時に、この機器に無理な力を加えないでください。 機器の嵌合部分や取付部分に無理な力が加わり、機器のゆるみの原因となり、機器落下の恐れがあり大変危険です。



## 注意

この表示を無視して、誤った取扱いをすると、人が損害を負う危険が想定される場合および物的損傷の発生が想定される内容を示します。

### お手入れ、保守、点検上の注意



●LEDユニットは必ず指定のユニットと交換してください。  
指定以外のユニットを使用すると機器の故障の原因となります。



●この機器の清掃は、以下に注意して行ってください。

- ・乾いたやわらかい布でふき取るか、やわらかい布を中性洗剤1～2%の水溶液を用いて浸し、よくしぼってから汚れた部分を軽くふき取ってください。
- ・アルカリ、弱酸性、塩素系洗剤でふかないでください。部品の変色・劣化や感電の原因となります。
- ・薬品でふいたり殺虫剤をかけたりしないでください。破損、落下、感電の原因となります。



●雷が鳴っている時の点検やLEDユニットの交換はしないでください。  
感電の原因となります。



●雨天時のLEDユニットの交換はしないでください。内部に水が浸入しますと故障の原因となります。



●LEDユニット交換時は上部灯体を持ち、コネクタ部分に張力が加わらないように注意して作業してください。

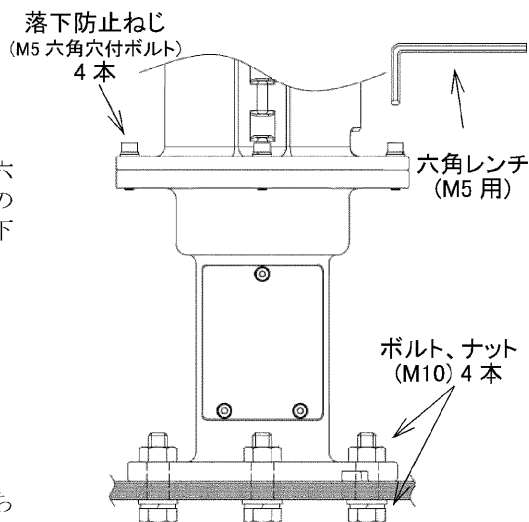
## ■LEDユニットの交換のしかた

本機の光源(LED：発光ダイオード)の寿命は、累積点灯時間が40000時間の時となります。累積点灯時間が32000時間～40000時間の間にLEDユニットを交換してください。(点灯時間については、航空障害灯管制器の取扱説明書をお読みください。)

交換用のLEDユニット[OM-3C型およびOM-3C-D型の場合：OM-3C-LED-T1]、[OM-7LC型の場合：OM-7LC-LED-T1]は別途手配品となります。

### ①LEDユニットの取り外し

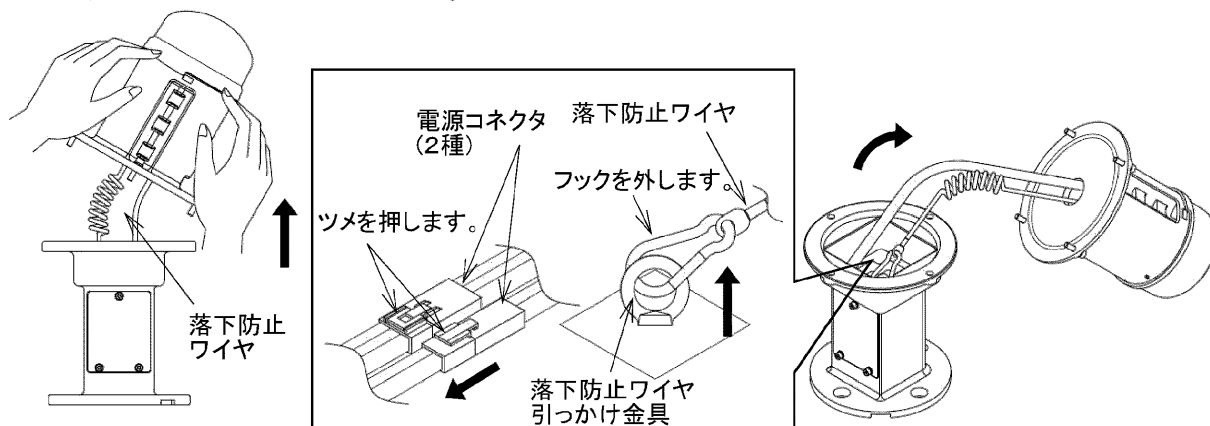
1. 管制器によって本機への電源を「切」にしてください。
2. 灯体とLEDユニットを止めている落下防止ねじ(M5六角穴付ボルト)4本を六角レンチで外してください。このねじは落下防止機能付きですので、外しても灯体から落下しません。



**注意**

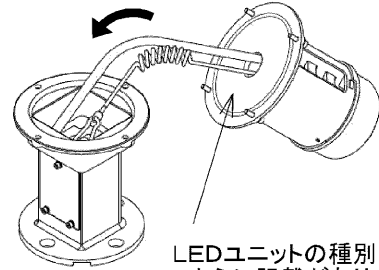
本製品には六角レンチは付属しておりません。規定の六角レンチをご用意願います。

3. LEDユニットを灯体から取り外します。取り外す時は、両手でLEDユニットを持ち、上部に持ち上げてください。LEDユニットには、落下防止ワイヤが付いています。
4. 灯体内部の電源用コネクタ(2種)を外してください。
5. LEDユニットを確実に持ち、灯体の落下防止ワイヤ引っ掛け金具より、フックを外し、LEDユニットの落下防止ワイヤを外してください。



## ②LEDユニットの取り付け

1. 交換用のLEDユニットの落下防止ワイヤ、電源コネクタを取り付けます。  
LEDユニットを確実に持ち、落下防止ワイヤ、電源コネクタの順で取り付けてください。  
LEDユニットおよび灯体内部にゴミ、異物等が付着していないか確認してください。
2. LEDユニットを灯体に取り付けます。  
電源コネクタを灯体内に押し込み、電線が灯体とLEDユニットの間にはさまれないようにしてください。  
この時に、パッキンがはずれていないか確認してください。



LEDユニットの種別は  
こちらに記載があります。

### ⚠ 注意

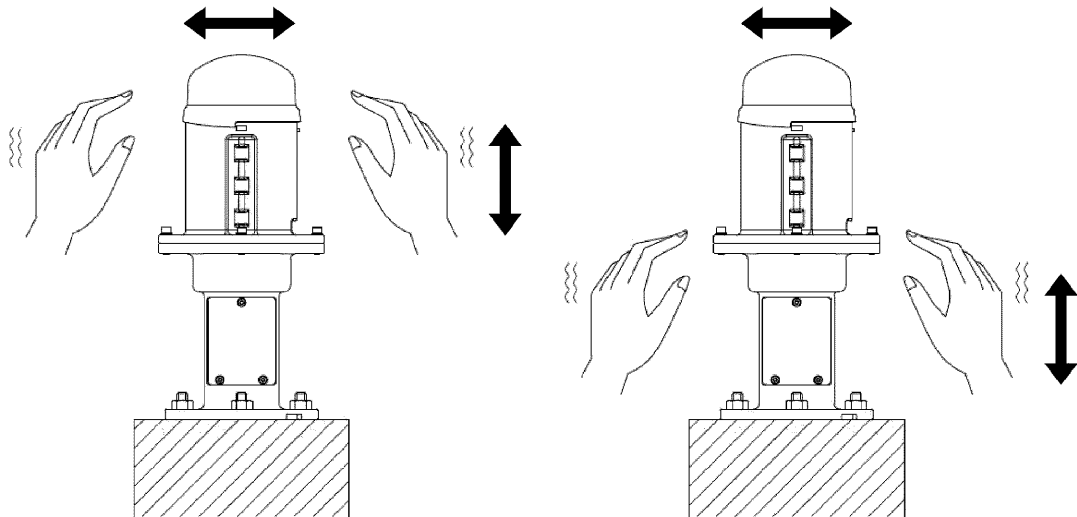
パッキンがはずれていると、浸水、機器故障の原因となりますのでご注意ください。  
また、電源コネクタに張力がかからないよう、ご注意ください。

3. 落下防止ねじ(M5六角穴付ボルト)4本を六角レンチでしっかりと(締付トルク $2.0\text{Nm} \sim 2.5\text{Nm}$ ( $20\text{kgf} \cdot \text{cm} \sim 25\text{kgf} \cdot \text{cm}$ )で)締め付けてください。
4. 交換終了後、本機にガタ等がないか確認してください。
5. 管制器によって本機への電源を「入」にしてください。  
本体のグローブ内にあるLED(発光ダイオード)が点灯していることを確認してください。

## ■設置・接続が終わったら

### ①点灯前の確認

1. 本機の取付ボルト、ナット(パイプでの設置の場合は、パイプ、締付ねじ(M5六角ボルト))の締め付けを再度確認してください。
2. 本機にガタ等がないか、確認してください。



### ②点灯

1. 管制器を操作し本機電源を「入」にしてください。
2. 本機のグローブ内にあるLED(発光ダイオード)が、点灯していることを確認してください。

**【付属品】**

取扱説明書	1
-------	---

本製品には六角レンチなどの工具は付属しておりません。  
恐れ入りますが、必要な工具はお客様ご自身でご用意いただきますようお願い申し上げます。

## 保証とアフターサービス

弊社ホームページに掲載のメーカー保証規定をご確認ください。

修理を依頼されるときは『修理サービス規程』をご確認ください。

メーカー保証規定: [https://www.tlt.co.jp/tlt/support/warranty/warranty\\_policy.htm](https://www.tlt.co.jp/tlt/support/warranty/warranty_policy.htm)

修理サービス規程: [https://www.tlt.co.jp/tlt/support/repair\\_service/repair\\_policy.htm](https://www.tlt.co.jp/tlt/support/repair_service/repair_policy.htm)

ご不明な点並びに修理に関するご相談は、お買い上げの販売店(工事店)または弊社ご相談センターにお問い合わせください。その際は商品の形名、お買い上げ時期、故障の状況などをお知らせください。



メーカー保証規程



修理サービス規程

## 保証について

- ・メーカー保証期間は、商品お買い上げ日より(引き渡し日)1年間です。
- ・24時間連続使用など、1日20時間以上の長時間使用の場合は、上記の半分の時間とします。

## 補修用性能部品の保有期間

弊社は、照明器具の補修用性能部品を製造打ち切り後6年間保有しています。補修用性能部品とは、その製品の機能を維持するために必要な部品です。※補修用性能部品には、同等性能を有する代替品を含みます。※材料の終息等により、保有期間前に修理できない場合があります。

## 修理・お取り扱い・お手入れについてご不明な点は

お買い上げの販売店へご相談ください。

販売店にご相談ができない場合は、下記の窓口へ

### 東芝ライテック商品ご相談センター

0120-66-1048

(通話料: 無料)

携帯電話 046-862-2772

(通話料: 有料)

FAX 0570-000-661

(通話料: 有料)

ホームページアドレス <https://www.tlt.co.jp/>

- ・お客様からご提供いただいた個人情報は、修理やご相談への回答、カタログ発送などの情報提供に利用いたします。
- ・利用目的の範囲内で、当該製品に関連する東芝グループ会社や協力会社に、お客様の個人情報を提供する場合があります。

日本国内専用

Use only in Japan

東芝ライテック株式会社

〒212-8585 神奈川県川崎市幸区堀川町72番地34

お客様はお読みになったあとも必ず保管してください。

Q3-264UM002