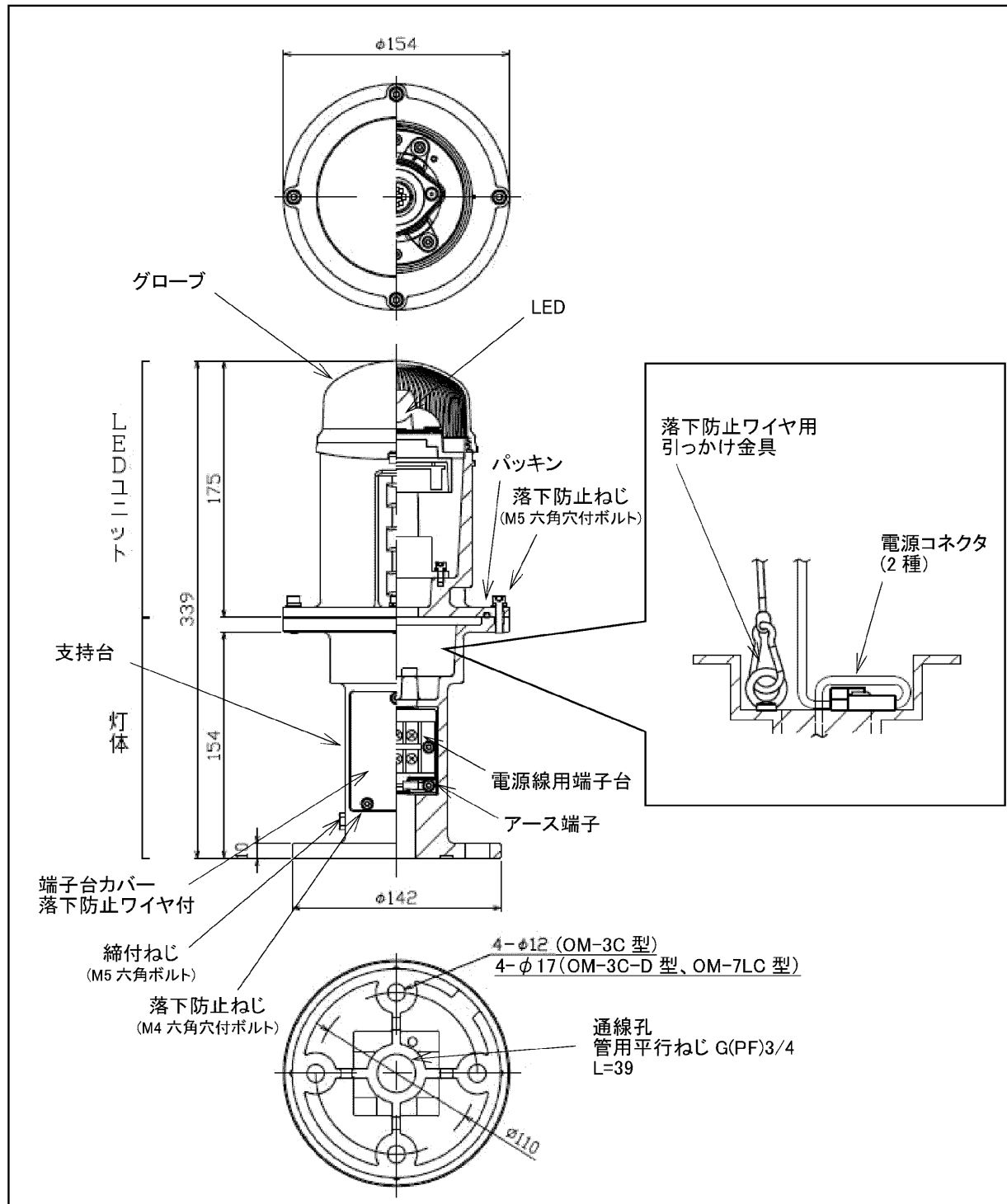


対象機種	OM-3C 型(OM-3C-T1、OM-3C-D-T1) OM-7LC 型(OM-7LC-T1)
------	---

この度は東芝低光度航空障害灯をお買い上げいただき、まことにありがとうございました。
お求めの商品を正しく施工・ご使用いただくために、この取扱説明書をよくお読みください。
お読みになったあとは、必ず保管してください。

■各部のなまえ

















■安全上のご注意

- ご使用前に、この「安全上のご注意」をよくお読みのうえ、正しくお使いください。
- お読みになった後は本機のそばなど、いつも手元に置いてご使用ください。
- 商品および取扱説明書には、お使いになる方や他人への危害と財産の損害を未然に防ぎ、商品を安全に正しくお使いいただくために、重要な内容を記載しています。

●工事が終了しましたら、この説明書は必ずお客様へお渡しください。

工事店様へ

施工上のご注意

 警告	この表示を無視して、誤った取扱いをすると、人が死亡または重傷を負う可能性が想定される内容を示します。
	●この機器の取り付けは高所作業となりますので、設置は高所作業の経験のある方か有資格者に依頼してください。
	●照明器具の電気工事は、主任電気工事士の管理が義務付けられています。
	●航空法、内線規程等の法律を遵守して、正しい設置、工事を行ってください。
	●取扱説明書に従って正しい配線、結線工事をしてください。 誤結線があると火災、感電、故障の原因となります。また活線作業は行わないでください。
	●配線は適合した電線、プラグ、圧着端子を使い、確実に締め付けてください。 締め付けがゆるいと火災の原因となります。
	●コンクリート、鋼板等の堅牢な土台に設置してください。 土台が堅牢でないと、強い風雨や振動で機器がはずれ、落下する恐れがあり、大変危険です。
	●この機器の取り付けは図面に記載されている箇所(4箇所)を正しい太さのアンカーボルト、六角ナット(OM-3C型はそれぞれM10、OM-3C-D型およびOM-7LC型はそれぞれM16)、取付パイプで堅牢に固定してください。 固定がゆるいと、強い風雨や振動で機器がはずれ、落下する恐れがあり、大変危険です。
	●結線後は、電源端子カバーは元どおり、しっかりとねじ止めて固定してください。 ねじ止めを忘れて、固定がゆるいと、強い風雨や振動でカバーがはずれ、落下する恐れがあり、大変危険です。
	●この機器は必ず正立して取り付けてください。横取り付けや逆さ取り付けはしないでください。 機器の嵌合部や取付部分に無理な力が加わり、防水性能の劣化や機器固定のゆるみの原因となり、感電や機器落下の恐れがあり、大変危険です。
	●機器本体に通線孔をあける等の加工はしないでください。 防水性能や機器本体強度の劣化の原因となり、強い風雨や振動により、感電や機器落下の恐れがあり、大変危険です。
	●この機器は改造しないでください。 無断で改造したことにより生じた事故については一切責任を負いません。
	●電気接続の電線末端処理は、R1.25-M4(外形φ6.6mm)の圧着端子を使用し確実に圧着してください。また、端子ねじは1.0~1.5Nmのトルクで締め付けてください。 締め付けや圧着が緩いと、火災の原因となります。
	●端子カバーは1.0~1.5Nmのトルクで締め付けてください。それ以上のトルクで締付し過ぎると端子カバーが変形し、浸水する恐れがあります。

注意

この表示を無視して、誤った取扱いをすると、人が損害を負う危険が想定される場合および物的損傷の発生が想定される内容を示します。



- この機器のアース端子は接地してください。
ガス管にアースすると危険ですから、絶対におやめください。



- 密閉した空間に設置する場合は、必ず納入した工事店にご相談ください。この機器は動作中に熱が発生しますので、定められた性能を発揮するためには、放熱が必要です。また光の透過する部分(窓など)も所定の透過性能が要求されます。



- 既設の灯器(OM-3A型、旧OM-3C型、OM-7LB型、旧OM-7LC型)との入れ替え時には必ず納入する工事店にご相談ください。既設の管制器の改修工事が必要です。



- この機器への途中の配線は屋外に露出しないようにしてください。
屋外に露出してしまいますと、鳥などに食われ、心線が露出して地絡や感電の恐れがあります。



- この機器への配線は、高圧放電灯(水銀ランプ、メタルハライドランプ等)などノイズを発生する器具の配線とは離して配線してください。
誤動作の原因となります。

- お客様はお読みになったあとも必ず保管してください。

お客様へ

使用上・点検上の注意

警告

この表示を無視して、誤った取扱いをすると、人が死亡または重傷を負う可能性が想定される内容を示します。

使用上の注意



- 万一、煙が出ている、異常な音がするなどの異常状態が発生したら、この機器への電源を「断」にして納入したメーカーに修理を依頼してください。
異常状態のまま使用すると大変危険です。

お手入れ、保守、点検上の注意



- この機器の清掃や点検、LEDユニットの交換時は、本機への電源を「断」にして行ってください。
通電状態でのランプ交換作業は感電の恐れがあり、大変危険です。



- LEDユニットの交換時は、灯体とLEDユニットをしっかりと(締め付トルク2.0Nm~2.5Nmで)締め付けてください。締め付けがゆるいと、強い風雨や振動でLEDユニットの締め付けがゆるみ、落下する恐れがあり、大変危険です。



- お手入れ、点検やLEDユニットの交換時に、この機器に無理な力を加えないでください。
機器の嵌合部分や取付部分に無理な力が加わり、機器のゆるみの原因となり、機器落下の恐れがあり大変危険です。



注意

この表示を無視して、誤った取扱いをすると、人が損害を負う危険が想定される場合および物的損傷の発生が想定される内容を示します。

使用上の注意



- 寿命時間となり点灯動作しなくなったら、納入した工事店にLEDユニットの交換を依頼してください。
動作しない状態での放置はおやめください。

お手入れ、保守、点検上の注意



- LEDユニットは必ず指定のユニットと交換してください。
指定以外のユニットを使用すると機器の故障の原因となります。



- この機器の清掃は、以下に注意して行ってください。
 - ・ 乾いたやわらかい布でふき取るか、やわらかい布を中性洗剤1～2%の水溶液を用いて浸し、よくしぼってから汚れた部分を軽くふき取ってください。
 - ・ アルカリ、弱酸性、塩素系洗剤でふかないでください。部品の変色・劣化や感電の原因となります。
 - ・ 薬品でふいたり殺虫剤をかけたりしないでください。破損、落下、感電の原因となります。



- 雷が鳴っている時の点検やLEDユニットの交換はしないでください。
感電の原因となります。



- 雨天時のLEDユニットの交換はしないでください。内部に水が浸入しますと故障の原因となります。



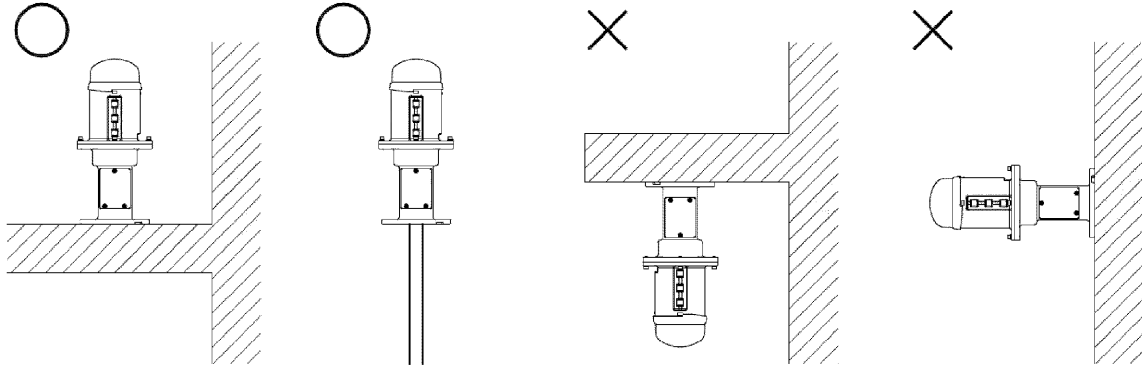
- LEDユニット交換時は上部灯体を持ち、コネクタ部分に張力が加わらないように注意して作業してください。

■設置のしかた

- 梱包箱から本機を取り出します。
- 本機は、電子部品、プラスチック部品を使用していますので運搬時には、衝撃を加えないよう注意してください。

■設置にあたってのご注意

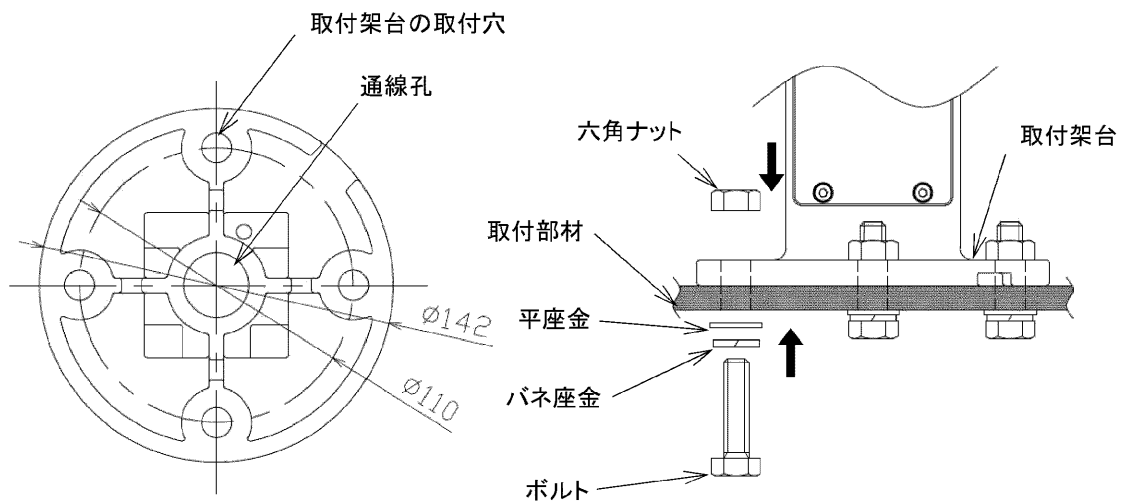
1. 本機の取り付けは○印のようにグローブを上にして取り付けてください。
下図のように逆さや、横方向に取り付けないでください。



■設置のしかた

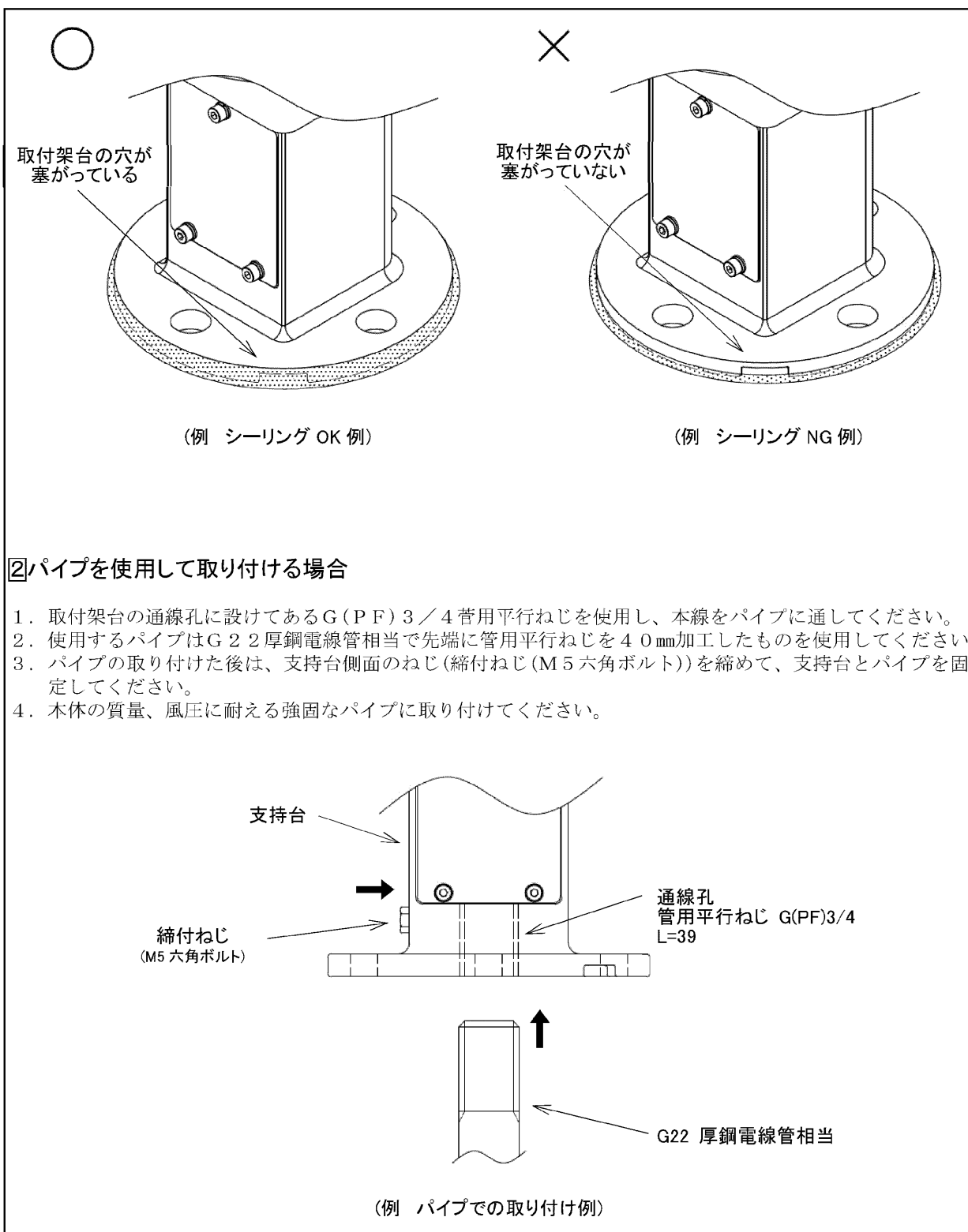
①六角ボルト、アンカーボルトを使用して取り付ける場合

1. 本機は、OM-3C型の場合、取付架台の4ヶ所(直径12mm)の取付穴にM1.0ボルト(SUS304相当以上)を使用して確実に取り付けてください。
OM-3C-D型およびOM-7LC型の場合は取付架台の4ヶ所(直径17mm)の取付穴にM1.6ボルト(SUS304相当以上)をご使用ください。
2. 本機の質量、風圧に耐える、強固な部材に取り付けてください。
3. 電源ボックス等を使用して取り付ける場合には、必ず防水構造となるようシーリングしてください。
このとき、取付架台の穴を塞いでください。
4. 電源ボックス等を使用して取り付ける場合には、電源ボックス内の結露を防ぐため電源ボックス下部に水抜き穴を設けてください。



取付架台下面

(例 六角ボルトでの取り付け例)



■接続のしかた

①端子カバーの取り外し

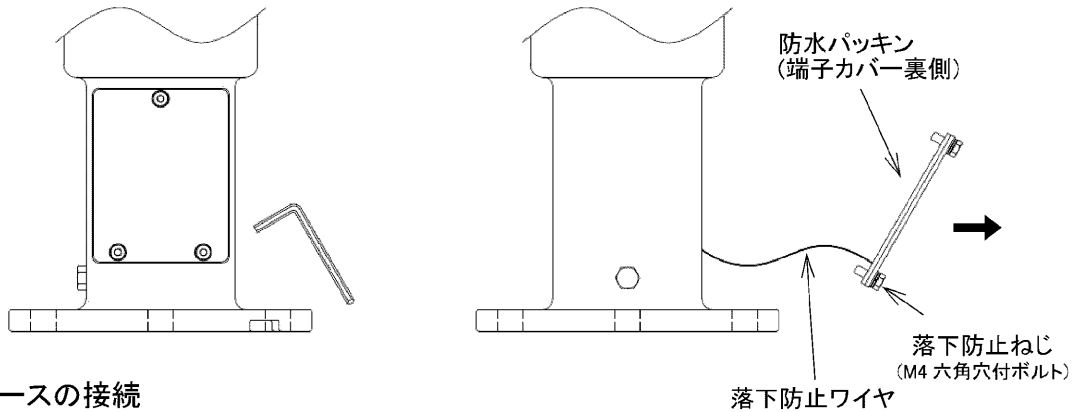
1. 端子カバーを止めている落下防止ねじ (M4 六角穴付ボルト) 3ヶ所をはずします。このねじは落下防止構造となっています。



注意

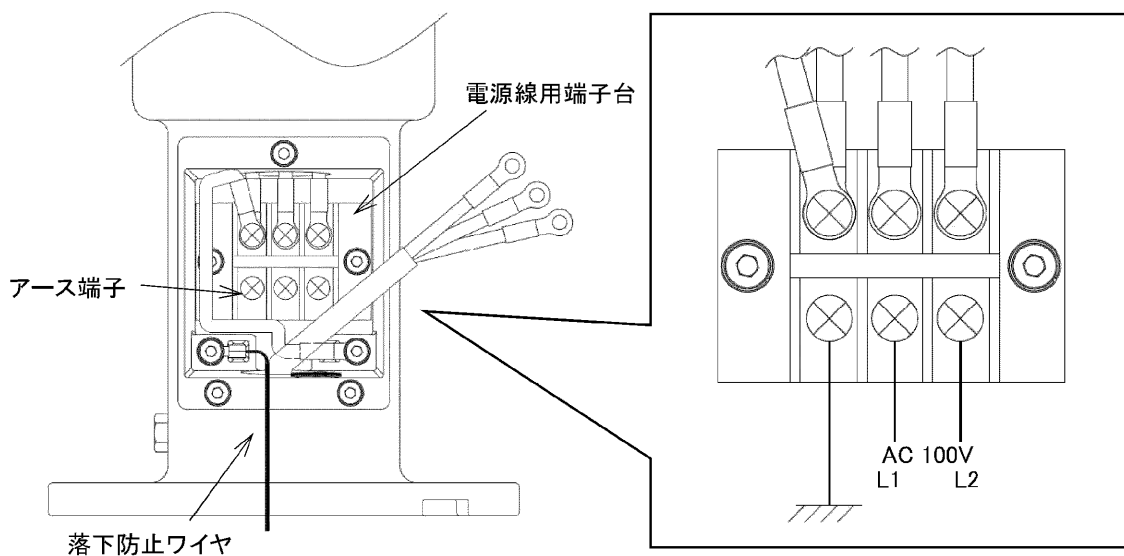
本製品には六角レンチは付属しておりません。規定の六角レンチをご用意ください。

2. 端子カバーを取り外します。端子カバーには落下防止ワイヤが付いています。引っぱったり、切断等しないでください。



②電線とアースの接続

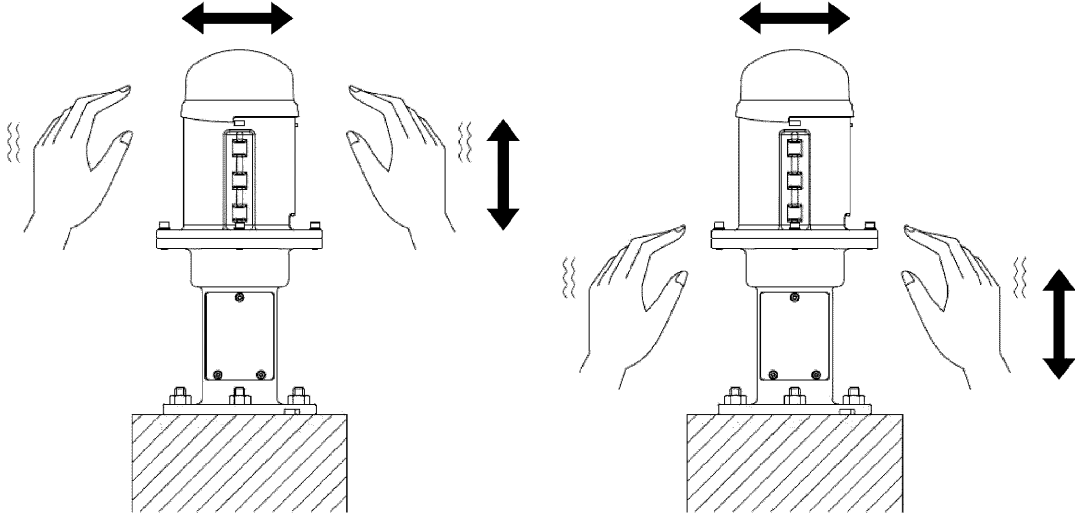
1. 電源線 (アース線) を通線孔より、支持台内部の電源線用端子台まで、引き込んでください。
2. 電源線およびアース線には、圧着端子を装着し電源線用端子台およびアース端子に接続してください。電線末端処理は、R 1.25-M4 (外形 $\phi 6.6$ mm) の圧着端子を使用し確実に圧着してください。また、端子ねじは $1.0 \sim 1.5$ Nm のトルクで締め付けてください。
3. 雷サージ等の外来ノイズから機器を保護するサージ吸収素子を内部に備えています。このサージ吸収素子の働きを生かすために、アース端子を接地してください。
4. 接続が終わったら、端子カバーを元のように支持台にしっかりと (締付トルク 1.0 Nm ~ 1.5 Nm (10 kgf \cdot cm ~ 15 kgf \cdot cm)) ねじ止めしてください。それ以上のトルクで締付し過ぎると端子カバーが変形し、浸水する恐れがありますので、注意してください。その時、落下防止ワイヤが端子カバーと支持台の間にはさまらないよう注意してください。



■設置・接続が終わったら

①点灯前の確認

1. 本機の取付ボルト、ナット(パイプでの設置の場合は、パイプ、締付ねじ(M5六角ボルト))の締め付けを再度確認してください。
2. 本機にガタ等がないか、確認してください。



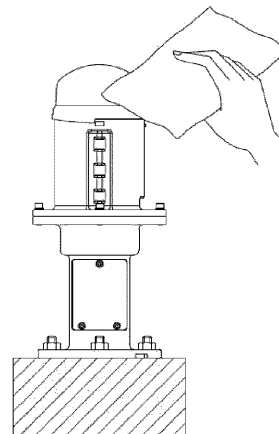
②点灯

1. 管制器を操作し本機電源を「入」にしてください。
2. 本機のグローブ内にあるLED(発光ダイオード)が、点灯していることを確認してください。

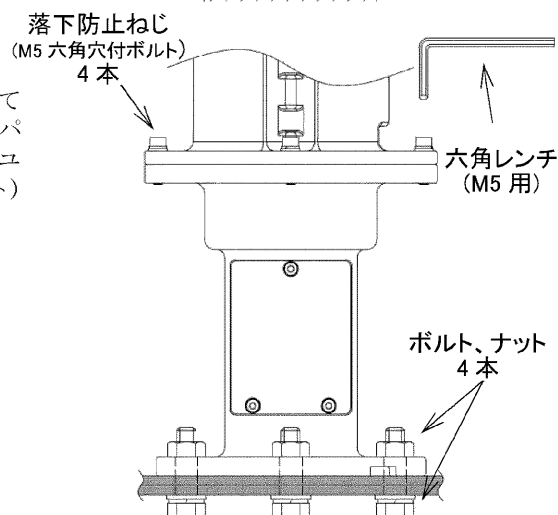
■保守点検のしかた

●この障害灯には、特別な保守は必要ありませんが、より安全にご使用いただくため、定期点検は必ず行ってください。

1. 本機に汚損、破損がないか確認してください。
汚れている場合には、中性洗剤または、水道水を使用し、硬く絞った柔らかい布で清掃してください。
シンナー、ベンジン等は使用しないでください。



2. 本機にガタ等がないか、確認してください。
万一、ガタ等が発生していた場合は、取付架台を止めている取付ボルト、ナット(パイプに取り付けの場合は、パイプ締付ねじ(M5六角ボルト))および灯体とLEDユニットを止めている落下防止ねじ(M5六角穴付ボルト)にゆるみがないか、確認してください。



⚠ 注意

落下防止ねじ(M5六角穴付ボルト)4本の固定には規定のM5用六角レンチを使用してください。
本製品には六角レンチは付属しておりません。規定の六角レンチをご用意します。

3. 本機のグローブ内のLED(発光ダイオード)の点灯確認をしてください。
本機の点灯操作は、管制器および遠方操作パネルより行えます。

万一、本機が破損または、LED(発光ダイオード)の不点灯していた場合には、速やかに本機または、LEDユニットの交換を行ってください。

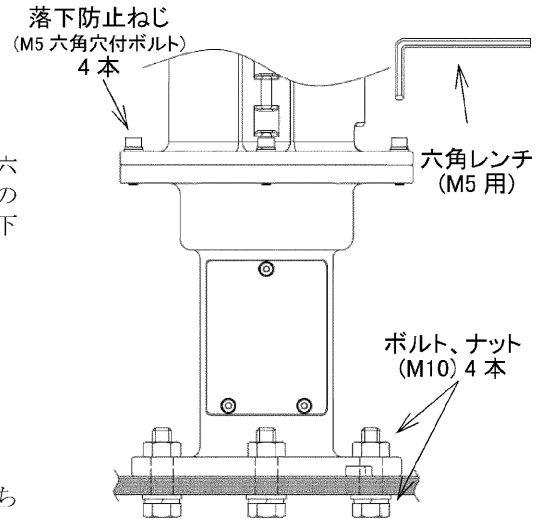
■LEDユニットの交換のしかた

本機の光源(LED：発光ダイオード)の寿命は、累積点灯時間が40000時間の時となります。累積点灯時間が32000時間～40000時間の間にLEDユニットを交換してください。(点灯時間については、航空障害灯管制器の取扱説明書をお読みください。)

交換用のLEDユニット[OM-3C型およびOM-3C-D型の場合：OM-3C-LED-T1]、[OM-7LC型の場合：OM-7LC-LED-T1]は別途手配品となります。

①LEDユニットの取り外し

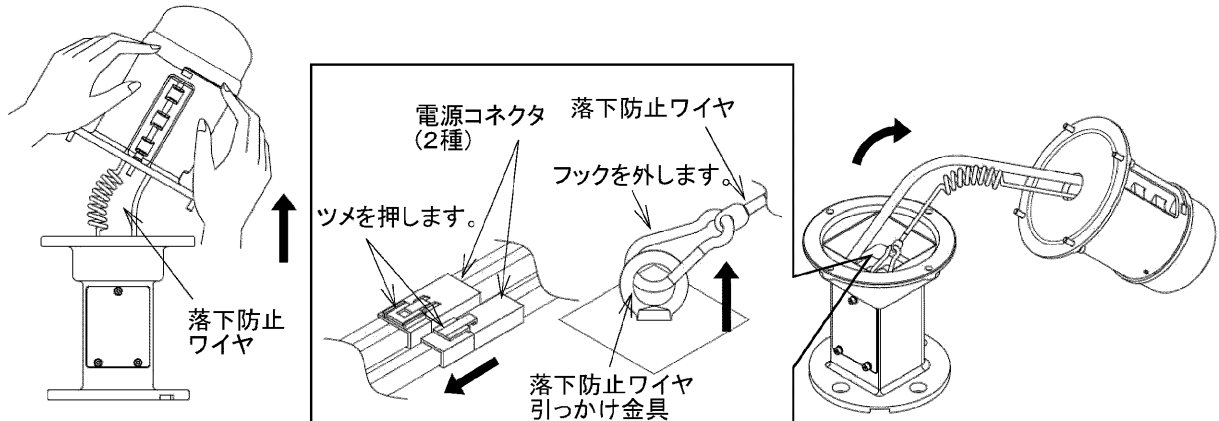
1. 管制器によって本機への電源を「切」にしてください。
2. 灯体とLEDユニットを止めている落下防止ねじ(M5六角穴付ボルト)4本を六角レンチで外してください。このねじは落下防止機能付きですので、外しても灯体から落下しません。



⚠ 注意

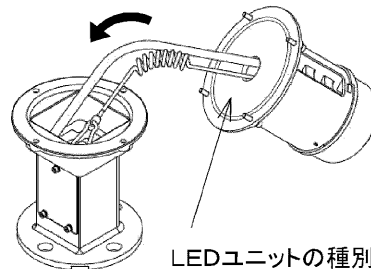
本製品には六角レンチは付属しておりません。規定の六角レンチをご用意願います。

3. LEDユニットを灯体から取り外します。取り外す時は、両手でLEDユニットを持ち、上部に持ち上げてください。LEDユニットには、落下防止ワイヤが付いています。
4. 灯体内部の電源用コネクタ(2種)を外してください。
5. LEDユニットを確実に持ち、灯体の落下防止ワイヤ引っ掛け金具より、フックを外し、LEDユニットの落下防止ワイヤを外してください。



②LEDユニットの取り付け

1. 交換用のLEDユニットの落下防止ワイヤ、電源コネクタを取り付けます。
LEDユニットを確実に持ち、落下防止ワイヤ、電源コネクタの順で取り付けてください。
LEDユニットおよび灯体内部にゴミ、異物等が付着していないか確認してください。
2. LEDユニットを灯体に取り付けます。
電源コネクタを灯体内に押し込み、電線が灯体とLEDユニットの間にはさまれないようにしてください。
この時に、パッキンがはずれていないか確認してください。



LEDユニットの種別は
こちらに記載があります。

⚠ 注意

パッキンがはずれていると、浸水、機器故障の原因となりますのでご注意ください。
また、電源コネクタに張力がかからないよう、ご注意ください。

3. 落下防止ねじ(M5六角穴付ボルト)4本を六角レンチでしっかりと(締付トルク $2.0\text{Nm} \sim 2.5\text{Nm}$ ($20\text{kgf} \cdot \text{cm} \sim 25\text{kgf} \cdot \text{cm}$))で締め付けてください。
4. 交換終了後、本機にガタ等がないか確認してください。
5. 管制器によって本機への電源を「入」にしてください。
本体のグローブ内にあるLED(発光ダイオード)が点灯していることを確認してください。

■仕様

【仕様】

使用温度	-30℃ ~ +45℃
定格入力電圧	AC 100V±10% (50/60Hz共用)
定格入力電流	OM-3C型、OM-3C-D型 : 74 mA OM-7LC型 : 138 mA
消費電力	OM-3C型、OM-3C-D型 : 3.9 W OM-7LC型 : 8.1 W
表面塗装色	航空黄赤、メラミン樹脂焼き付け塗装
質量	約2.8 kg

【部品表】

	番号	部 品 名	個数	摘 要
LED ユニット	1	オムニグローブ	1	PMMA
	2	シートパッキン	1	シリコーン
	3	上 部 灯 体	1	ADC
	4	光 源 部	1	AL基板LED+PMMAレンズ
	5	電 源 部	1	PCケース
	6	サージアブソーバ	1	—
	7	落下防止ワイヤ	1	SUS
	8	Oリングガスケット	1	シリコーン
	9	落下防止ねじ	4	SUS M5六角穴付ボルト
灯体	10	下 部 灯 体	1	ADC
	11	締 付 ね じ	1	SUS M5六角ボルト
	12	電源線用端子台	1	PC
	13	端 子 カ バ ー	1	SUS304
	14	落下防止ねじ	3	SUS M4六角穴付ボルト
	—	器 具 銘 版	1	—

【付属品】

取扱説明書	1
-------	---

本製品には六角レンチなどの工具は付属しておりません。
恐れ入りますが、必要な工具はお客様ご自身でご用意いただきますようお願い申し上げます。

■点灯時間管理のお願い

航空障害灯の光源であるLED(発光ダイオード)は経年変化により光度(明るさ)が徐々に低下します。このため、累積点灯時間管理につきましては国土交通省航空局の航空障害灯仕様書

「航空灯火用特殊機器仕様書 国空管技第711号第5編2.2.4.3 管制器(2)項」にて下記の通り規定されております。

「点灯時間管理のための制御回路を設け、累積点灯時間が定格寿命の80%に達したときに警報し、かつ、定格寿命に達したときに点灯を停止するものであること。」

これにより、

累積点灯時間が32000時間から40000時間の間に灯器(LEDユニット)の交換を必ず実施するようお願いいたします。

なお、弊社製航空障害灯管制器にはこの規定を満足する制御回路(タイマーユニット)が組込まれております。

■タイマーユニットについて

タイマーユニットには、点灯時間管理機能の他に、不点検知機能や入力保護機能(ヒューズ)が内蔵されているため、航空障害灯をご使用いただく場合は、必ずタイマーユニットから電源を供給してください。

保証とアフターサービス

弊社ホームページに掲載のメーカー保証規定をご確認ください。

修理を依頼されるときは『修理サービス規程』をご確認ください。

メーカー保証規定: https://www.tlt.co.jp/tlt/support/warranty/warranty_policy.htm

修理サービス規程: https://www.tlt.co.jp/tlt/support/repair_service/repair_policy.htm

ご不明な点並びに修理に関するご相談は、お買い上げの販売店(工事店)または弊社ご相談センターに
お問い合わせください。その際は商品の形名、お買い上げ時期、故障の状況などをお知らせください。



メーカー保証規程



修理サービス規程

保証について

- ・メーカー保証期間は、商品お買い上げ日より(引き渡し日)1年間です。
- ・24時間連続使用など、1日20時間以上の長時間使用の場合は、上記の半分の時間とします。

補修用性能部品の保有期間

弊社は、照明器具の補修用性能部品を製造打ち切り後6年間保有しています。
補修用性能部品とは、その製品の機能を維持するために必要な部品です。
※補修用性能部品には、同等性能を有する代替品を含みます。
※材料の終息等により、保有期間前に修理できない場合があります。

修理・お取り扱い・お手入れについてご不明な点は

お買い上げの販売店へご相談ください。

販売店にご相談ができない場合は、下記の窓口へ

東芝ライテック商品ご相談センター

0120-66-1048

(通話料: 無料)

携帯電話 046-862-2772 (通話料: 有料)

FAX 0570-000-661 (通話料: 有料)

ホームページアドレス <https://www.tlt.co.jp/>

・お客様からご提供いただいた個人情報は、修理やご相談への回答、
カタログ発送などの情報提供に利用いたします。

・利用目的の範囲内で、当該製品に関連する東芝グループ会社や協力
会社に、お客様の個人情報を提供する場合があります。

日本国内専用

Use only in Japan

東芝ライテック株式会社

〒212-8585 神奈川県川崎市幸区堀川町72番地34

お客様はお読みになったあとも必ず保管してください。

Q3-264UM001