

形名	LEEB-20901WY (天井取付専用)	LEEB-20902WY (壁横取付専用)
	LEEB-20903WY (壁縦取付専用)	
	LEEB-40901WY (天井取付専用)	LEEB-40902WY (壁横取付専用)

20タイプ	適合LEDバー	
	防湿・防雨形	
定格性能周囲温度	5°C~35°C *LEDバーの温度範囲と異なります。	
明るさタイプ	5000K(昼白色)	3000K(電球色)
1,600lmタイプ	LEEM20164NY-WP-LD9	LEEM20164LY-WP-LD9

40タイプ	適合LEDバー	
	防湿・防雨形	
定格性能周囲温度	5°C~35°C *LEDバーの温度範囲と異なります。	
明るさタイプ	5000K(昼白色)	3000K(電球色)
4,000lmタイプ	LEEM40404NY-WP-LD9	——

このたびは東芝LED照明器具をお買いあげいただきましてまことにありがとうございました。お使いになる方や他人への危害と財産の損害を未然に防ぎ、商品を安全に正しくお使いいただくために、この取扱説明書をよくお読みください。

■安全上のご注意

照明機器の工事に関しては、電気工事の有資格者の施工管理が義務付けられています。工事が終了しましたら、この取扱説明書は必ずお客様へお渡しください。照明器具への電源線が損傷を受けた時は、必ず電気工事店に依頼してください。電気工事の有資格者による交換が必要になります。

- お客様はお読みになったあとも必ず保管してください。

工事店様へ 施工上のご注意

	警告 この表示を無視して、誤った取扱いをすると、人が死亡または重傷を負う可能性が想定される内容を示します。
	禁止 <ul style="list-style-type: none"> • 器具に表示された電源電圧(定格電圧±6%以内)以外で使用しない。(故障、火災の原因) • 器具を改造したり、部品を変更しない。(落下・感電・火災等の原因) • 器具の取り付けは、凸凹面に取り付けしないでください。
	必ず実施 <ul style="list-style-type: none"> • 5°C~35°Cの範囲で使用してください。(火災の原因) • アース工事は電気設備の技術基準に従い確実に行ってください。アースが不完全な場合は、感電の原因となります。 • 器具の取り付けは、質量、風圧や積雪などの外力に耐える所に本体表示並びに取扱説明書に従って行う。(器具落下の原因) • 電源線接続は、絶縁・防水処理(融着テーピング等)を確実に行ってください。(発熱、火災の原因) • 器具の取り付けの際は手袋を着用すること。(けがの原因)

	注意 この表示を無視して、誤った取扱いをすると、人が重傷を負う危険が想定される場合および物的損害の発生が想定される内容を示します。
	禁止 <ul style="list-style-type: none"> • 器具は軒下などの雨線内の屋側でご使用になれます。その他の屋外では使用できません、感電の原因となります。 • 直射日光の当たる場所で使用しないでください。 • 施工時の一時的な点灯確認以外は日中点灯しないでください。変色・変形・火災・故障の原因となります。 • 振動や衝撃のある場所、粉塵の発生する場所(工場やトンネル内にある駅ホーム等)、腐食性ガス・塩素ガス・硫黄成分などの発生する場所、オイルミストが発生する環境下などには使用しないでください。 • 風速40m/sを超える風の吹く可能性がある場所では使用できません。器具落下の原因となります。 • 器具を密閉した空間に使用しないでください。早期故障の原因となります。

お客様へ 使用上のご注意

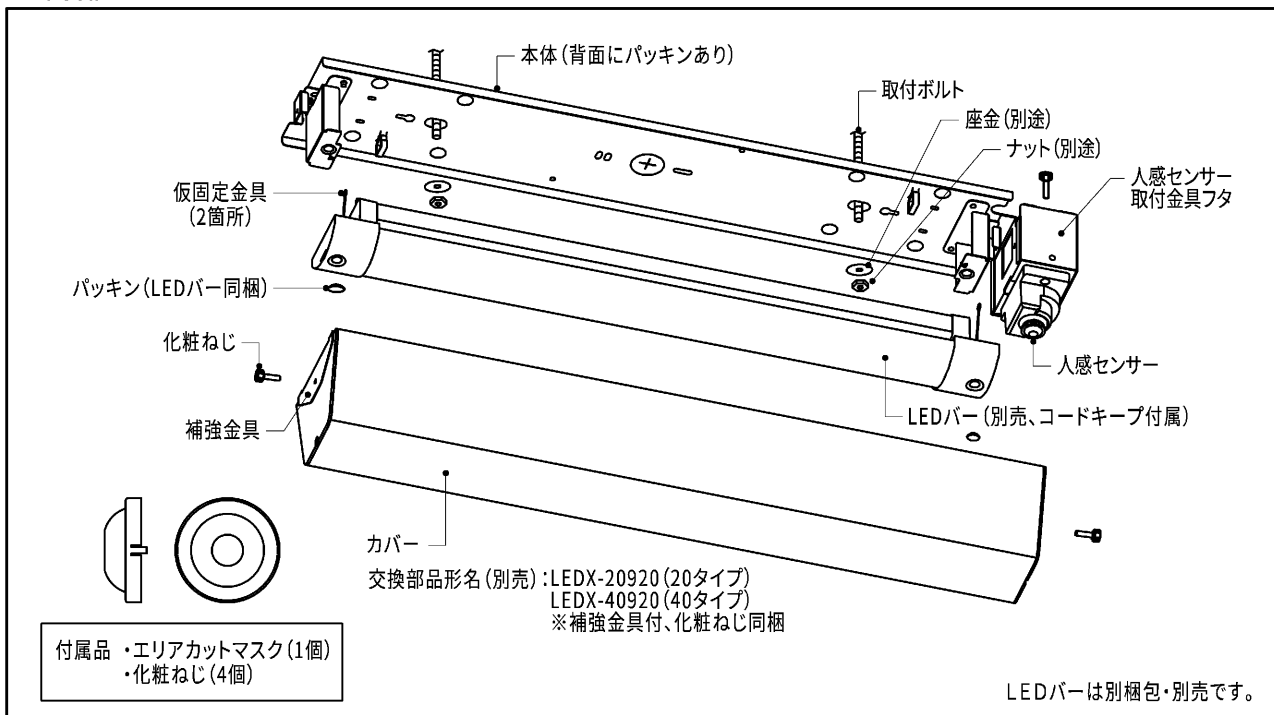
	警告 この表示を無視して、誤った取扱いをすると、人が死亡または重傷を負う可能性が想定される内容を示します。
	禁止 <ul style="list-style-type: none"> • 器具を布や紙などの可燃物で覆ったり、被せたり、燃えやすいものを近づけたりしない(火災の原因) • 器具のすきまなどに針金などを差し込まない。(けがや感電・火災などの原因) • 人感センサースイッチに直接水をかけたり、すきまなどに針金などを差し込まないでください。人感センサースイッチの破損によるけがや感電・火災の原因となります。 • 器具に1m以上の雪が積もった状態にならないようにしてください。(器具落下の原因)

	注意 この表示を無視して、誤った取扱いをすると、人が重傷を負う危険が想定される場合および物的損害の発生が想定される内容を示します。
	禁止 <ul style="list-style-type: none"> • 金属部分をクレンザーやたわしでみがかない。(傷、腐食の原因) • ガソリン、ベンジン、シンナー等の薬品で拭いたり、殺虫剤をかけたりしない。(破損、落下、感電の原因)
	必ず実施 <ul style="list-style-type: none"> • お手入れの際は、必ず電源を切ってください。(感電の原因) • 器具のお手入れは、乾いた柔らかい布か、ぬるま湯または中性洗剤を浸した布をよくしぼってからふいてください。(メッキ部分は乾いた布でふいてください。) • 照明器具には耐用年限があります。設置して8~10年経つと、外観に異常がなくても内部の劣化は進行しています。点検・交換をおすすめします。*使用条件は周囲温度30°C、年間3000時間点灯です。周囲温度が高い場合・点灯時間が長い場合などは耐用年限が短くなります。1年に1回は「安全チェックシート」により自主点検、および定期的に工事店等の専門家による点検を実施してください。('安全チェックシート'は弊社ホームページに掲載しております。)点検せずに長時間使い続けるとまれに火災・感電・落下などに至る場合があります。

お願い

- ラジオ、ワイヤレス方式の機器は、なるべく照明器具から離してご使用ください。雑音が入る場合があります。
- 点灯直後・消灯直後に「ピシ、ピシ」「ブツ、ブツ」等のプラスチックの伸縮によるきしみ音が発生する場合がありますが、故障や異常ではありません。
- LED素子にバラツキがあるため、同じ品番の器具でも光色、明るさが異なる場合があります。あらかじめご了承ください。
- 虫の飛来が多い場所で使用される場合、カバー内に虫が侵入する恐れがあります。

■各部のなまえ



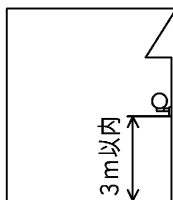
■器具を取り付ける前に

照明器具には専用の取付方向がありますので指定方向以外は取り付けることができません。

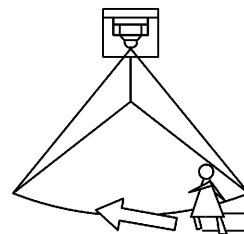
- 必ず壁スイッチのあるところに取り付けてください。
- 調光器のついている回路ではご使用になれません。
- 人感センサースイッチの性能を確保するため、照明器具の設置場所は十分検討の上決定してください。

人感センサースイッチの検知エリアを考慮して照明器具を設置してください。

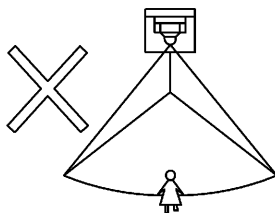
- 高さ3m以内に設置してください。



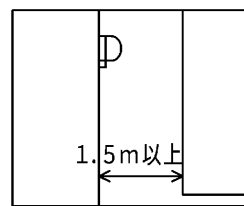
- センサーの特性上、図の様に検知エリアを人が横切る位置に設置しますと、センサーの人体検知の信頼性がより向上します。



- センサー正面に向かって人が近づく様な位置にしますと、検知エリアに沿って人が接近した場合、器具のごく近くまで人が近づかないと検知しない場合があります。



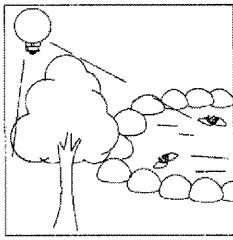
- 器具本体から出た光の反射によって起こる自己点滅を防ぐため、白壁から1.5m以上離して取り付けるかもしくは人感センサー検知部の方向を調整してください。



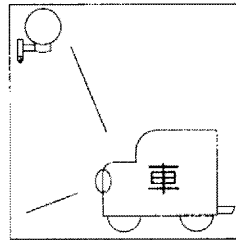
- 雨や雪などをセンサーが検知して点灯する場合がありますが、故障ではありません。

■ 次のような場所には取り付けないでください。(検知しなかったり、誤動作、故障の原因になります。)

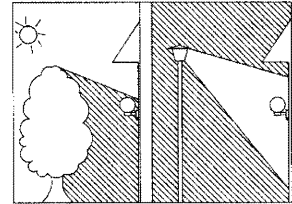
検知エリア内に木や池の水面などがあり、風でこれらのものが動く場所へはおやめください。



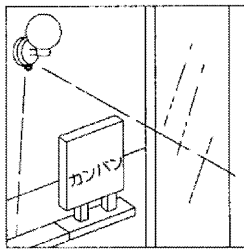
車のヘッドライトが直接当たる場所への取り付けはおやめください。



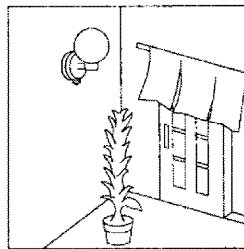
昼間でも暗い場所や、夜間でも明るい場所。取付環境により照度レベルが変わり、誤動作等が考えられます。



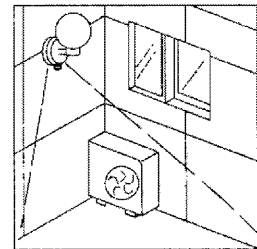
前面に障害物のある場所。(透明なガラスでも遮断されます。)



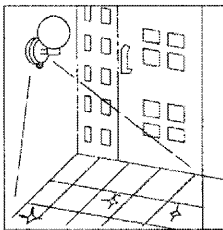
風などでよくゆれるのれんや植物などがある場所。



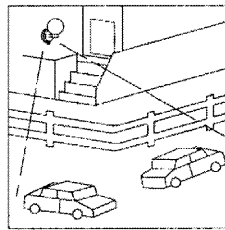
エアコンなどの排気口の近く。排気口に対向する場所。



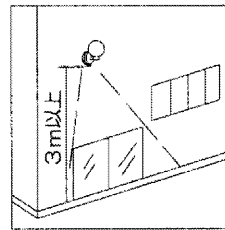
大理石など反射の強い床面のある場所。



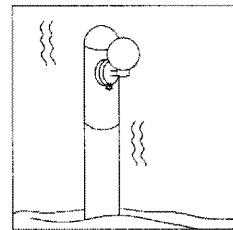
検知エリア内に交通量の多い道路がある場所。



取付高さ3m以上になる場所。



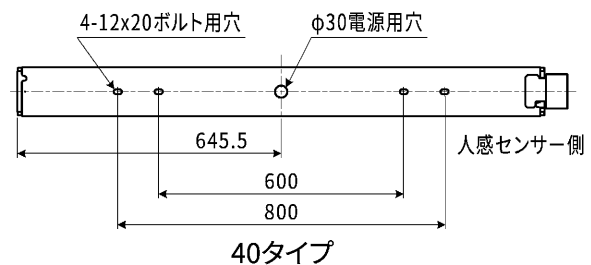
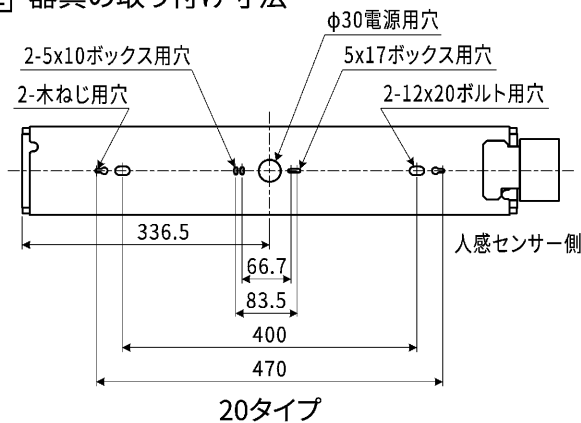
振動の激しいポールなど、不安定な場所。



■ 器具の取り付けかた

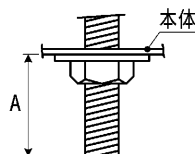
1 器具の取り付け寸法

(単位mm)



2 取付ボルトの器具内寸法

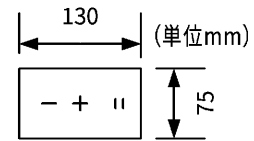
A寸法は、20mmを超えないようにしてください。



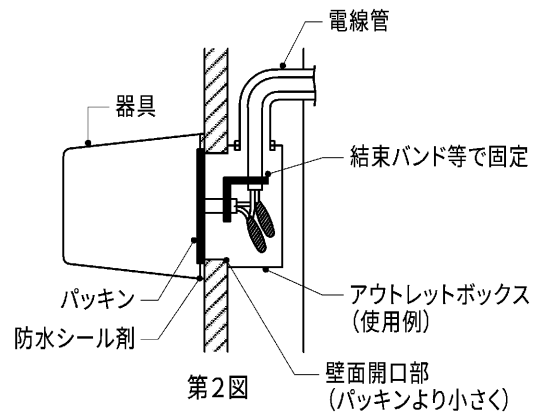
■器具の取り付けかた

③ 本体の取り付けかた

- ① 器具を取り付ける際は、器具取付部のパッキンが取付面と器具に、必ず密着するようにしてください。
 - ② 高湿度内で長時間ご使用の場合は点灯・消灯による呼吸作用により湿気が器具背面へ侵入する可能性があります。湿気を回避するため以下のような工事を行なってください。
 - 取付面は、パテ等で凸凹をなくすか、防水シール剤等で器具と取付面とのスキマを埋めるようにしてください。
 - 器具の取付面は、パッキンよりも大きくしてください。(第1図)
 - パッキン外周部及び電源穴を内側よりコーキングしてください。
 - 器具の電源穴は電源線・アース線を結線した後にコーキングしてください。
 - 電源線は接続部に張力がかからないように結束バンド等で固定してください。
 - ③ アウトレットボックス取付は20タイプのみ可能です。(第2図)
 - ④ 電源線・アース線を座金やナットに挟みこまないように本体の電源用穴から引き込んでください。
不備がありますと器具落下・感電・火災の原因となります。
 - ⑤ 本体を取付ボルトまたは木ねじで確実に取り付けてください。
 (40タイプは取付ボルトのみ使用可能です。)
 (取付けボルトはW3/8またはM10を使用し座金を必ず入れてください。(推奨トルク:1.5N・m))
 (丸木ねじの呼び4.1を使用してください。)
不備がありますと、器具落下の原因となります。
- (注) 本体施工時に片側の取付ボルトや木ねじで取り付けた状態で放置しないでください。本体変形の原因となります。



第1図



第2図

■LEDバーの取り付けかた・はずしかた

1 LEDバーの取り付けかた

- ① 本体とLEDバーの位置を合せ、LEDバー両端にある仮固定金具(2箇所)を本体の切り欠きにスライドして引っ掛け、LEDバーを本体に吊り下げてください。(第3図)
※口出し線を持ってLEDバーを取り付けないでください。

不備がありますと、器具落下の原因となります。

LEDバーをひねらないでください。

- ② 電源線・アース線・口出し線を接続してください。接続部は自己融着テープ・絶縁テープを使用して、絶縁処理・防水処理を確実に行ってください。(第4図)
口出し線は、長めに設定しております。
余った線を挟み込まないよう、必要に応じカットして接続してください。

接続の絶縁処理・防水処理に不備がありますと不点灯、感電、火災の原因となります。

電源電線・アース線は、耐熱電線をご使用ください。

- ③ D種(第三種)接地工事を行ってください。
口出し線の接続は電気設備技術基準の省令第7条、および同解釈第12条に従って接続してください。
口出し線の線種はビニルコード、断面積は 0.75 mm^2 となります。
口出し線の長さはLEDバー端部より下記の通りです。
(40タイプ)約730 mm
(20タイプ)約400 mm

- ④ 電源線の接続後、余計な電源線は電源穴から押し戻す、またはLEDバー付属のコードキープを使用して、口出し線がLEDバー背面に収まるように貼り付けてください。
たるみがあるとLEDバーが取り付けられない場合、点灯時に影が発生する場合があります。

不備がありますと、器具落下の原因となります。

- ⑤ 人感センサーとLEDバーのコネクターを確実に接続してください。

- ⑥ エンドカバーの取付穴よりプラスドライバー等の工具で取付ねじを確実に本体へ取り付けてください。(推奨トルク: $1.0\text{ N}\cdot\text{m}$) (第5図)
※口出し線側から取り付けてください。

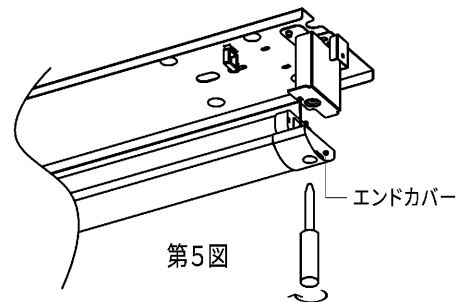
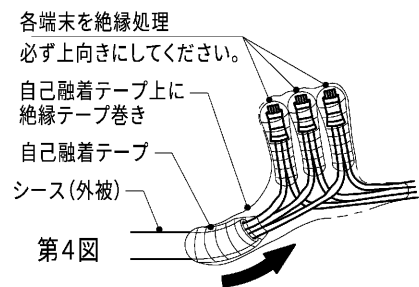
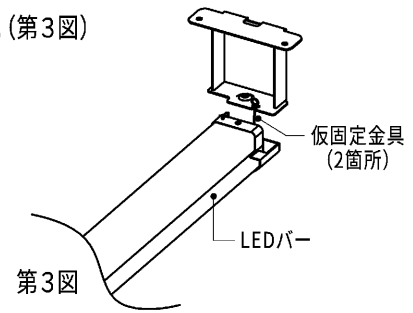
不備がありますと、器具落下の原因となります。

- ⑦ エンドカバーの取付穴を隠すため、パッキンを取り付けてください。

不備がありますと、パッキン落下の原因となります。

2 LEDバーのはずしかた

- ① 電源を必ず切ってください。
② パッキンを取付穴からはずしてください。
③ 取付穴にプラスドライバーを入れて取付ねじをはずしてください。



■カバーの取り付けかた・はずしかた

1 カバーの取り付けかた

- ① 人感センサー取付金具のフタを開いてください。(第6図)
- ② 補強金具をカバー端部に当てて、化粧ねじ(2本)を手で回しカバーを本体に確実に取り付けてください。(第7図)
- ③ 人感センサー取付金具のフタを閉じ、化粧ねじを手で回し強く締め付けてください。(第8図)
 - ・LEEB-40901WY、LEEB-20901WY、LEEB-20903WYは2本の化粧ねじで強く締め付けてください。
 - ・LEEB-40902WY、LEEB-20902WYは1本の化粧ねじで強く締め付けてください。(1本は予備)

不備がありますと、器具落下の原因となります。

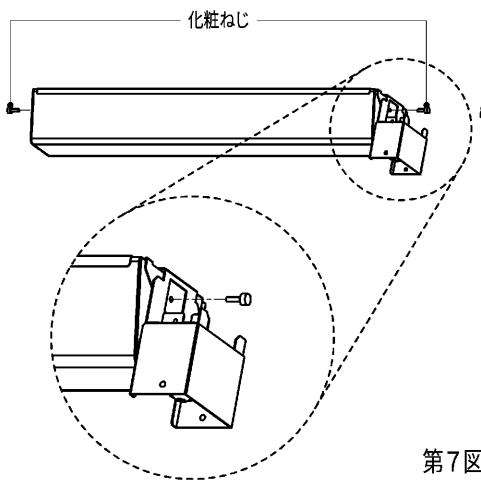
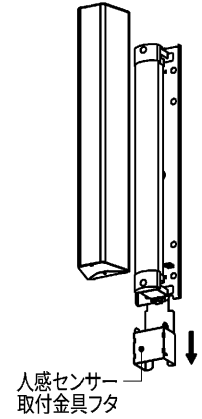
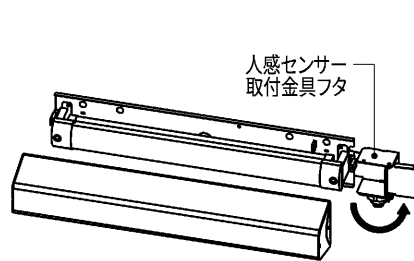
【天井取付専用】 LEEB-20901WY
LEEB-40901WY

【壁横取付専用】 LEEB-20902WY
LEEB-40902WY

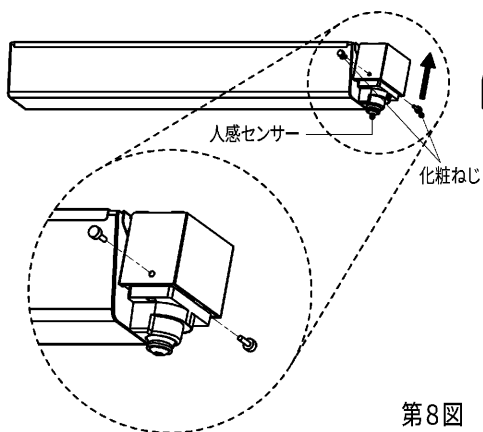
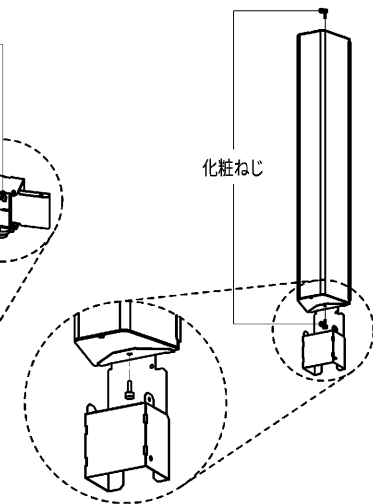
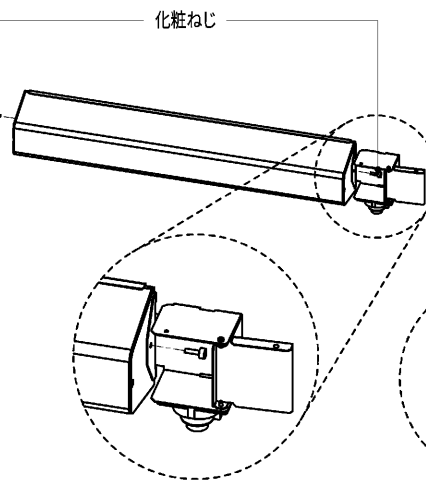
【壁縦取付専用】
LEEB-20903WY



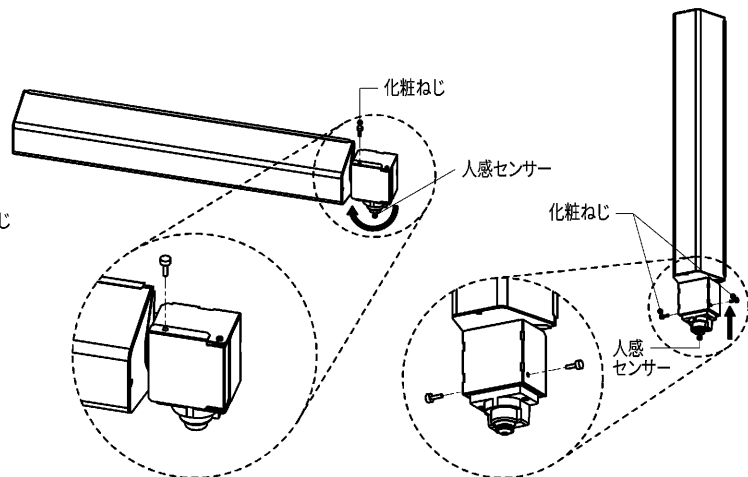
第6図



第7図



第8図



■カバーの取り付けかた・はずしかた

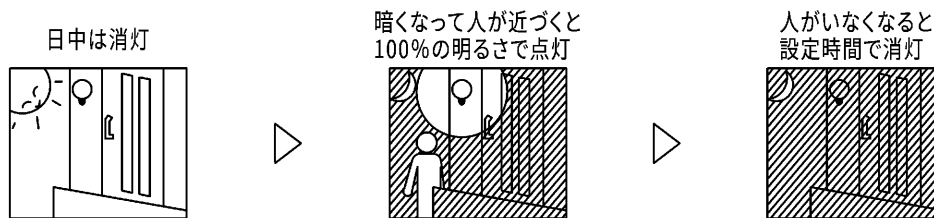
2 カバーのはずしかた

- ① 電源を必ず切ってください。
- ② 人感センサー取付金具の化粧ねじを手またはマイナスドライバー等工具で回しフタを開けてください。
- ③ カバーの化粧ねじを手またはマイナスドライバー等工具で回しカバーをはずしてください。

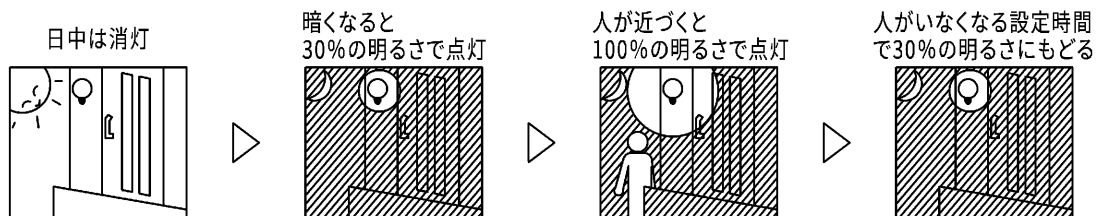
■センサー機能について

●人感センサースイッチの切換スイッチを組み合わせることにより、いろいろなモードに設定できます。

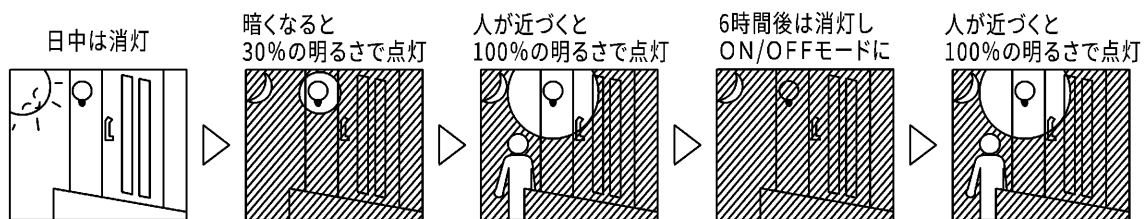
●ON/OFFモード 暗くなって人を検知した時だけ点灯させたい



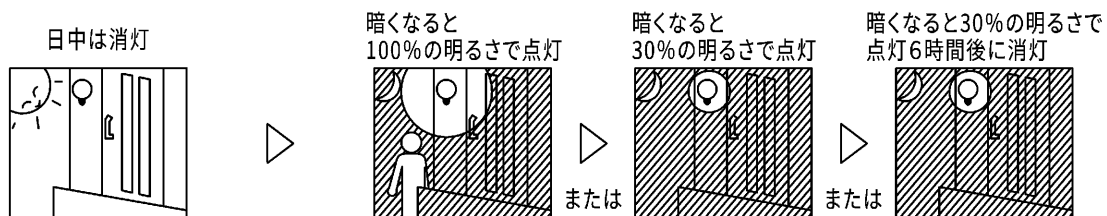
●調光モード 一晩中ほんのり点灯して人が近づいた時は明るくしたい



●6時間調光モード 一晩中ほんのり点灯はもったいない、でも不用心



●照度センサーモード 人の検知に関係なく一晩中点灯させたい

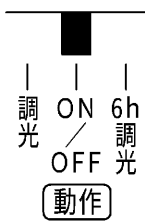


■設定方法

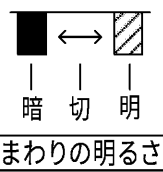
- 壁スイッチをONすると約1分間全光点灯します。その後約5秒間消灯してからセンサーが動作します。
- 使用中に切換スイッチを切り替えると、約5秒間消灯してから設定状態で動作します。

●ON/OFFモード

1. [動作]のスイッチを「ON/OFF」に設定してください。

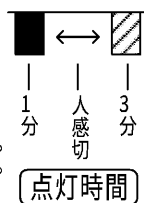


2. [まわりの明るさ]のスイッチを「暗」または「明」に設定してください。



「暗」:約15ルクス以下となると待機状態となります。
「明」:約45ルクス以下となると待機状態となります。

3. [点灯時間]のスイッチを「1分」または「3分」に設定してください。



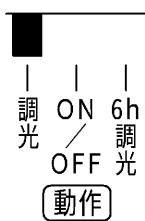
「1分」:約1分間点灯します。
「3分」:約3分間点灯します。

※検知エリアから人が離れたり静止した後の点灯時間です。

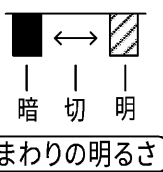
●調光モード

- 出荷時は、調光モードに設定されています。

1. [動作]のスイッチを「調光」に設定してください。

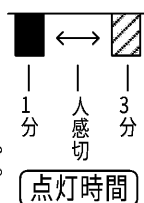


2. [まわりの明るさ]のスイッチを「暗」または「明」に設定してください。



「暗」:約15ルクス以下となると待機状態となります。
「明」:約45ルクス以下となると待機状態となります。

3. [点灯時間]のスイッチを「1分」または「3分」に設定してください。

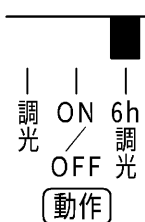


「1分」:約1分間点灯します。
「3分」:約3分間点灯します。

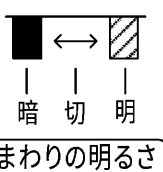
※検知エリアから人が離れたり静止した後の点灯時間です。

●6時間調光モード

1. [動作]のスイッチを「6h調光」に設定してください。

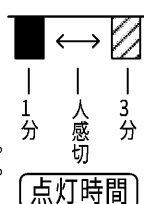


2. [まわりの明るさ]のスイッチを「暗」または「明」に設定してください。



「暗」:約15ルクス以下となると待機状態となります。
「明」:約45ルクス以下となると待機状態となります。

3. [点灯時間]のスイッチを「1分」または「3分」に設定してください。



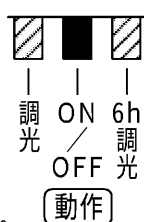
「1分」:約1分間点灯します。
「3分」:約3分間点灯します。

※検知エリアから人が離れたり静止した後の点灯時間です。

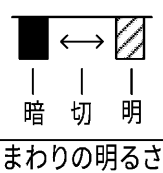
●照度センサーモード

1. [動作]のスイッチを設定してください。

「ON/OFF」:100%の明るさで点灯します。
「調光」:約30%の明るさで点灯します。
「6h調光」:6時間、約30%の明るさで点灯します。6時間後消灯します。

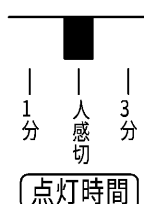


2. [まわりの明るさ]のスイッチを「暗」または「明」に設定してください。



「暗」:約15ルクス以下となると点灯します。
「明」:約45ルクス以下となると点灯します。

3. [点灯時間]のスイッチを「人感切」に設定してください。

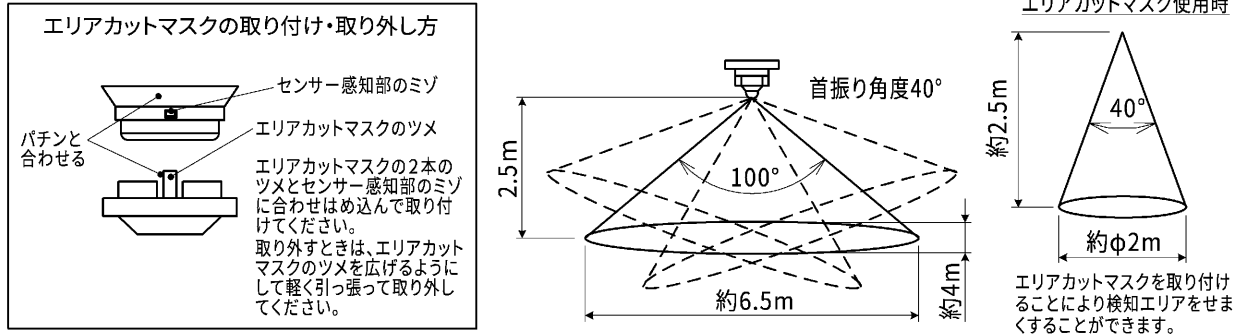


■照明器具設置後検知エリアを決定する

- 検知エリアを決定するには「テストモード」で行うと便利です。
「テストモード」は周囲が明るいときでも、人を検知するたびに約5秒間全光点灯します。
器具の周囲を歩き、検知エリアの確認、調整を行ってください。
(「テストモード」へ設定は、■設定方法 ●テストモードを確認してください。)

1. 切換スイッチを「テストモード」合わせる。
2. 壁スイッチをONにします。
※壁スイッチをONにすると、約1分間全光点灯します。その後約5秒間消灯してからセンサーが動作します。
3. 人感センサー検知部を動かして位置を決めてください。

検知エリア ※検知エリアは、気象条件などにより差が生じる場合があります。
(特に寒冷地などで、手袋・コートなどの表面温度が低い時、動作しない場合があります。)



■設定方法

●**テストモード** 周囲の明るさに関係なく人を検知すると5秒間点灯します。

1. [動作]のスイッチを「ON/OFF」に設定してください。

調光	ON	6h
調光	OFF	調光

動作
2. [まわりの明るさ]のスイッチを「切」に設定してください。

暗	切	明
---	---	---

まわりの明るさ
3. [点灯時間]のスイッチを「人感切」に設定してください。

1分	人感切	3分
----	-----	----

点灯時間

●**人感センサーモード** 周囲の明るさに関係なく人を検知すると点灯します。

1. [動作]のスイッチを「ON/OFF」に設定してください。

調光	ON	6h
調光	OFF	調光

動作
2. [まわりの明るさ]のスイッチを「切」に設定してください。

暗	切	明
---	---	---

まわりの明るさ
3. [点灯時間]のスイッチを「1分」または「3分」に設定してください。

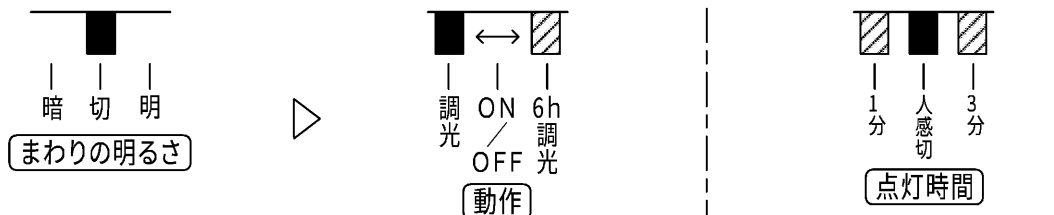
1分	人感切	3分
----	-----	----

点灯時間

※検知エリアから人が離れたたり静止した後の点灯時間です。

※下記スイッチの組み合わせでは動作しません

- 下記のような切換スイッチの組み合わせとすると、照明器具のランプが約0.5秒間隔で点滅します。設定を変更してください。



1. [まわりの明るさ]のスイッチを「切」に設定する。
2. [動作]のスイッチを「調光」または「6h調光」に設定した場合。
3. [点灯時間]のスイッチはどの位置でも変わりません。

■故障かな?と思ったら

■ センサーの動作が故障かな?と思ったら下記を参照に点検を行ってください。

現象	考えられる原因	処置方法
周囲が暗くなっても点灯しない。	電源接続が正しく行われていない。	電源を正しく接続してください。 (お買い求めの販売店・工事店等にご依頼ください。)
	壁スイッチ(電源)がOFFになっている。	壁スイッチ(電源)をONにしてください。
	壁スイッチが故障している。	壁スイッチを交換してください。(工事店等に依頼してください。)
	[まわりの明るさ]スイッチが「切」になっている。	[まわりの明るさ]スイッチを「暗」または「明」に設定してください。P6
	センサーに周りの光が入っている。	光が入らないようにしてください。※4
	タイマー回路等に接続されている。	タイマーが優先になっていると点灯しない場合があります。
人が近づいても点灯しない。	電源接続が正しく行われていない。	電源を正しく接続してください。 (お買い求めの販売店・工事店等にご依頼ください。)
	壁スイッチ(電源)がOFFになっている。	壁スイッチ(電源)をONにしてください。
	壁スイッチが故障している。	壁スイッチを交換してください。(工事店に依頼してください。)
	厚手の服を着ている。傘をさしている。	熱量を検知するためコート等を着込んでいたり、傘をさしていると体温が検知されず反応しない場合があります。※1
	[点灯時間]スイッチが「人感切」になっている。	スイッチの設定を変えてください。P7
	センサーの表面に汚れが付着している。	水で固く絞った柔らかな布で軽くセンサー表面の汚れを落としてください。
	検知エリアに人が入っていない。	検知エリアの確認、調整を行ってください。P7
	照度検知に対し、周りが明るすぎる。	設定されたモードより暗くなると人感センサーが動作します。P7
	タイマー回路等に接続されている。	タイマーが優先になっていると点灯しない場合があります。
点灯したままで消灯しない。	[点灯時間]スイッチが「人感切」になっている。	照度センサーモードになっています。スイッチの設定を変えてください。P6
	検知エリアに熱源がある。	検知エリアから熱源を取り除いてください。※1
	検知エリア内に、常にセンサーに反応するものがある。	検知エリアから反応するものを取り除いてください。※2
	激しい雨が降っている。	センサーレンズ面についた水滴を検知して点灯する場合があります。※1
	検知エリアに木や池の水面などがあり、風でこれらのものが動くと検知する場合があります。	検知エリアの調整をしてください。※1
	調光、6h調光モードになっている。	[動作]スイッチを確認してください。P6 調光、6h調光モードは約20%の明るさで点灯します。
人が近づかなくても点灯する。	照度センサーモードで、周囲が暗くなった。	照度センサーモードは周囲が設定より暗くなると点灯します。
	検知エリア内にペットなどの動物がいる。	ペットなどの動物にもセンサーは反応します。※1
	激しい雨が降っている。	センサーレンズ面についた水滴を検知して点灯する場合があります。※1
	検知エリアに木や池の水面などがあり、風でこれらのものが動くと検知する場合があります。	検知エリアの調整をしてください。※1
	検知エリア内を車などが通る。	車の通りが激しいところでは誤作動しますので、検知エリアの調整を行ってください。※1
	検知エリアに熱源がある。	検知エリアから熱源を取り除いてください。※1
	電源電圧の一時的で急激な変動があった。	※3
検知エリアに人がいるのに消える。	検知エリア内で動かなくなった。	検知エリア内に人がいても、動かない場合には人感センサーが検知しないため消灯します。 動くと人感センサーが検知し点灯します。
	センサーの電源を都度、入り切りしている。	電源ON直後はセンサー内のマイコンが調整を行ってしまいますので、1度ランプが点灯し消灯して待機状態となります。※3
	[点灯時間]スイッチが「人感切」になっている。	明るくなると消灯します。スイッチの設定を変えてください。P6

■故障かな?と思ったら(つづき)

現象	考えられる原因	処置方法
明るさに関係なく人に反応し点灯する。	[まわりの明るさ]スイッチが「切」になっている。	[まわりの明るさ]スイッチを「暗」または「明」に設定してください。P6
点滅する。	センサーの切換スイッチが設定されていない位置となっている。	切換スイッチの位置を変更してください。P6、7
	器具からの光を照度センサーが検知してしまっている。	「調光モード」を選択し「まわりの明るさ」を「明」にしてください。※4 器具設置場所を変更してください。※4

- ※1 人感センサーは赤外線探知方式となっています。これは検知エリア内の熱変化(温度変化)を検知する方式です。このため、検知エリア内でのペット等の動物の動きにも反応します。また、木や池等の水面が風等で動いた場合や、雨等の水滴が人感センサー表面に付着した場合や、水滴が人感センサー前面を動いても反応する事があります。また冬季に厚手の服を着ている場合、体温が服の内部に閉じ込められて、服の表面温度が外気と差が無いために、センサーが反応しないことがあります。
- ※2 このセンサーは、照度センサーと人感センサーが複合しています。点灯は照度センサーが優先され、消灯は人感センサーが優先されます。通常は範囲が暗くなり照度センサーが検知状態となってから人感センサーが動作します。人感センサーが検知して全光点灯状態のときは照度センサーは動作しません。この機能のため、周囲が暗い状態で人感センサーが動作し、検知し続けることにより点灯を維持すると、周囲が明るくなってもは点灯したままとなります。
- ※3 電源投入直後は約1分間点灯状態となりセンサー内のマイコン調整を行います。マイコン調整が終了するとセンサーは約5秒間消灯してからセンサー待機状態となります。
- ※4 白色や光沢のある反射が強い床面や壁面に取り付けると、器具からの光が反射して、照度センサーが明るくなったと検知して消灯し、消灯後暗くなったと検知して再び点灯するといった点滅状態になる場合があります。
(点灯間隔は約5分)この場合、「調光モード」を選択し「まわりの明るさ」を「明」にすることにより軽減されることがあります。
効果が無い場合には、器具の設置位置を変更するか床面が反射しないような措置が必要となります。

■基本特性(定格性能周囲温度(25℃時))

基本特性は搭載するLEDバーにより異なります。
形名タイプと明るさタイプをご確認の上、下記表をご参照ください。

20タイプ

電源電圧	1,600lmタイプ	
	入力電流 (A)	定格消費電力 (W)
100V	0.126	12.4
200V	0.066	12.4
242V	0.056	12.4

40タイプ

電源電圧	4,000lmタイプ	
	入力電流 (A)	定格消費電力 (W)
100V	0.258	25.7
200V	0.132	25.3
242V	0.112	25.3

■漏洩電流

測定はJIS C 8105-1保護導体電流に準拠します。

表. LEDバーの漏洩電流 (mA)

電源電圧	20タイプ	40タイプ
100V	0.070	0.140
200V	0.150	0.360
242V	0.180	0.450

保証とアフターサービス

弊社ホームページに掲載のメーカー保証規程をご確認ください。
修理を依頼されるときは『修理サービス規程』をご確認ください。

メーカー保証規程：https://www.tlt.co.jp/tlt/support/warranty/warranty_policy.htm
修理サービス規程：https://www.tlt.co.jp/tlt/support/repair_service/repair_policy.htm

ご不明な点並びに修理に関するご相談は、お買い上げの販売店（工事店）または弊社
ご相談センターにお問い合わせください。
その際は商品の形名、お買い上げ時期、故障の状況などをお知らせください。



メーカー保証規程



修理サービス規程

保証について

- メーカー保証期間は、商品お買い上げ日より（引き渡し日）3年間です。但し、リモコンなどの付属品は、製品の保証期間にかかわらず、1年間です。
- 24時間連続使用など、1日20時間以上の長時間使用の場合は、上記の半分の期間とします。

補修用性能部品の保有期間

弊社は、照明器具の補修用性能部品を製造打ち切り後6年保有しています。
補修用性能部品とは、その製品の機能を維持するために必要な部品です。
※補修用性能部品には、同等機能を有する代替品を含みます。
※材料の終息等により、保有期間前に修理できない場合があります。

修理・お取り扱い・お手入れについてご不明な点は

お買い上げの販売店へご相談ください。

販売店にご相談ができない場合は、下記の窓口へ

日本国内専用
Use only in Japan

東芝ライテック商品ご相談センター

0120-66-1048 （通話料：無料）
携帯電話 046-862-2772 （通話料：有料）
FAX 0570-000-661 （通信料：有料）
ホームページアドレス <https://www.tlt.co.jp/>

- お客様からご提供いただいた個人情報は、修理やご相談への回答、カタログ発送などの情報提供に利用いたします。
- 利用目的の範囲内で、当該製品に関連する東芝グループ会社や協力会社に、お客様の個人情報を提供する場合があります。

東芝ライテック株式会社

〒212-8585 神奈川県川崎市幸区堀川町72番地34

お客様はお読みになったあとも必ず保管してください。

C001V2100021AA