

## LED角形投光器 取扱説明書

## BVP564/BVP562/BVP561

工事店・電機店様へ お客様へ		工事が終わりましたら、この取扱説明書はお客様へ必ずお渡しください。 この取扱説明書は必ず保管してください。				
器具定格						
銘版形名	消費電力	光束	相関色温度	配光	仕上色	
BVP564 LED510/CW 100-242V 350W NB JP S	350W	51,000 lm	5,000K	狭角(23°)	メタリックシルバー	
BVP564 LED510/CW 100-242V 350W S6 JP S	350W	51,000 lm	5,000K	中角(39°)	メタリックシルバー	
BVP564 LED510/CW 100-242V 300W SMB JP S	300W	51,000 lm	5,000K	広角(97°)	メタリックシルバー	
BVP564 LED510/CW 100-242V 300W AMB JP S	300W	51,000 lm	5,000K	前方中角	メタリックシルバー	
BVP564 LED510/CW 100-242V 390W SAWB JP S	390W	51,000 lm	5,000K	前方広角	メタリックシルバー	
BVP564 LED340/CW 100-242V 220W NB JP S	220W	34,000 lm	5,000K	狭角(23°)	メタリックシルバー	
BVP564 LED340/CW 100-242V 220W S6 JP S	220W	34,000 lm	5,000K	中角(39°)	メタリックシルバー	
BVP564 LED340/CW 100-242V 200W SMB JP S	200W	34,000 lm	5,000K	広角(97°)	メタリックシルバー	
BVP564 LED340/CW 100-242V 200W AMB JP S	200W	34,000 lm	5,000K	前方中角	メタリックシルバー	
BVP564 LED340/CW 100-242V 250W SAWB JP S	250W	34,000 lm	5,000K	前方広角	メタリックシルバー	
BVP562 LED230/CW 100-242V 155W NB JP B	155W	23,000 lm	5,000K	狭角(23°)	グレイッシュブラック	
BVP562 LED230/CW 100-242V 155W NB JP S	155W	23,000 lm	5,000K	狭角(23°)	メタリックシルバー	
BVP562 LED230/CW 100-242V 155W S6 JP B	155W	23,000 lm	5,000K	中角(39°)	グレイッシュブラック	
BVP562 LED230/CW 100-242V 155W S6 JP S	155W	23,000 lm	5,000K	中角(39°)	メタリックシルバー	
BVP562 LED230/CW 100-242V 135W SMB JP B	135W	23,000 lm	5,000K	広角(97°)	グレイッシュブラック	
BVP562 LED230/CW 100-242V 135W SMB JP S	135W	23,000 lm	5,000K	広角(97°)	メタリックシルバー	
BVP562 LED230/CW 100-242V 135W AMB JP B	135W	23,000 lm	5,000K	前方中角	グレイッシュブラック	
BVP562 LED230/CW 100-242V 135W AMB JP S	135W	23,000 lm	5,000K	前方中角	メタリックシルバー	
BVP562 LED230/CW 100-242V 155W RJP JP B	155W	23,000 lm	5,000K	横長配光	グレイッシュブラック	
BVP562 LED230/CW 100-242V 155W RJP JP S	155W	23,000 lm	5,000K	横長配光	メタリックシルバー	
BVP562 LED230/WW 100-242V 155W NB JP B	155W	21,500 lm	3,000K	狭角(23°)	グレイッシュブラック	
BVP562 LED230/WW 100-242V 155W NB JP S	155W	21,500 lm	3,000K	狭角(23°)	メタリックシルバー	
BVP562 LED230/WW 100-242V 155W S6 JP B	155W	21,500 lm	3,000K	中角(39°)	グレイッシュブラック	
BVP562 LED230/WW 100-242V 155W S6 JP S	155W	21,500 lm	3,000K	中角(39°)	メタリックシルバー	
BVP562 LED230/WW 100-242V 135W SMB JP B	135W	21,900 lm	3,000K	広角(97°)	グレイッシュブラック	
BVP562 LED230/WW 100-242V 135W SMB JP S	135W	21,900 lm	3,000K	広角(97°)	メタリックシルバー	
BVP562 LED230/WW 100-242V 135W AMB JP B	135W	21,900 lm	3,000K	前方中角	グレイッシュブラック	
BVP562 LED230/WW 100-242V 135W AMB JP S	135W	21,900 lm	3,000K	前方中角	メタリックシルバー	
BVP562 LED230/WW 100-242V 155W RJP JP B	155W	21,500 lm	3,000K	横長配光	グレイッシュブラック	
BVP562 LED230/WW 100-242V 155W RJP JP S	155W	21,500 lm	3,000K	横長配光	メタリックシルバー	

器具定格

銘版形名	消費電力	光束	相関色温度	配光	仕上色
BVP561 LED130/CW 100-242V 90W NB JP B	90W	13,000 lm	5,000K	狭角(23°)	グレイッシュブラック
BVP561 LED130/CW 100-242V 90W NB JP S	90W	13,000 lm	5,000K	狭角(23°)	メタリックシルバー
BVP561 LED130/CW 100-242V 90W S6 JP B	90W	13,000 lm	5,000K	中角(39°)	グレイッシュブラック
BVP561 LED130/CW 100-242V 90W S6 JP S	90W	13,000 lm	5,000K	中角(39°)	メタリックシルバー
BVP561 LED130/CW 100-242V 78W SMB JP B	78W	13,000 lm	5,000K	広角(97°)	グレイッシュブラック
BVP561 LED130/CW 100-242V 78W SMB JP S	78W	13,000 lm	5,000K	広角(97°)	メタリックシルバー
BVP561 LED130/CW 100-242V 78W AMB JP B	78W	13,000 lm	5,000K	前方中角	グレイッシュブラック
BVP561 LED130/CW 100-242V 78W AMB JP S	78W	13,000 lm	5,000K	前方中角	メタリックシルバー
BVP561 LED130/CW 100-242V 90W RJP JP B	90W	13,000 lm	5,000K	横長配光	グレイッシュブラック
BVP561 LED130/CW 100-242V 90W RJP JP S	90W	13,000 lm	5,000K	横長配光	メタリックシルバー
BVP561 LED130/WW 100-242V 90W NB JP B	90W	12,000 lm	3,000K	狭角(23°)	グレイッシュブラック
BVP561 LED130/WW 100-242V 90W NB JP S	90W	12,000 lm	3,000K	狭角(23°)	メタリックシルバー
BVP561 LED130/WW 100-242V 90W S6 JP B	90W	12,000 lm	3,000K	中角(39°)	グレイッシュブラック
BVP561 LED130/WW 100-242V 90W S6 JP S	90W	12,000 lm	3,000K	中角(39°)	メタリックシルバー
BVP561 LED130/WW 100-242V 78W SMB JP B	78W	12,400 lm	3,000K	広角(97°)	グレイッシュブラック
BVP561 LED130/WW 100-242V 78W SMB JP S	78W	12,400 lm	3,000K	広角(97°)	メタリックシルバー
BVP561 LED130/WW 100-242V 78W AMB JP B	78W	12,400 lm	3,000K	前方中角	グレイッシュブラック
BVP561 LED130/WW 100-242V 78W AMB JP S	78W	12,400 lm	3,000K	前方中角	メタリックシルバー
BVP561 LED130/WW 100-242V 90W RJP JP B	90W	12,000 lm	3,000K	横長配光	グレイッシュブラック
BVP561 LED130/WW 100-242V 90W RJP JP S	90W	12,000 lm	3,000K	横長配光	メタリックシルバー

※配光()内は1/10ビーム角度

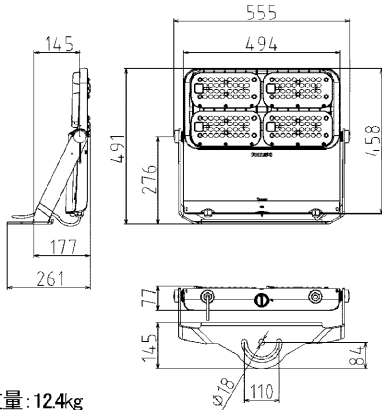
※仕上色 メタリックシルバー:RAL9006 グレイッシュブラック:RAL9011

共通仕様

定格入力電圧	AC 100~242V
周波数	50/60Hz
平均演色評価数(Ra)	70
光束維持時間	60,000時間(光束維持率85%)
IP(防塵・防水性能)	IP66
IK(耐衝撃性能)	IK08
使用区分	屋外用・屋内用
耐雷サージ	15kV(コモンモード)、6kV(ノーマルモード)
使用温度範囲	-20~45°C(屋外)、-20~35°C(屋内)
感電保護クラス	Class I
初期照度補正機能	あり(80%)
本体仕上	粉体塗装・重耐塩仕様
材質	アルミダイキャスト(器具本体)、ポリカーボネート(レンズ)

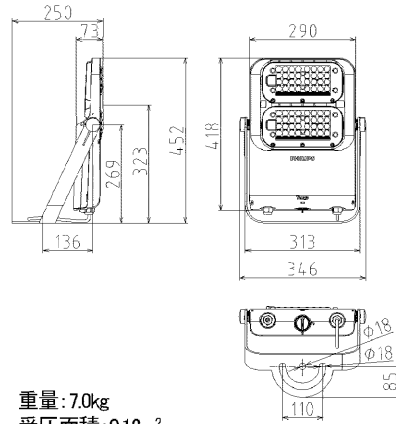
## 外形寸法

BVP564



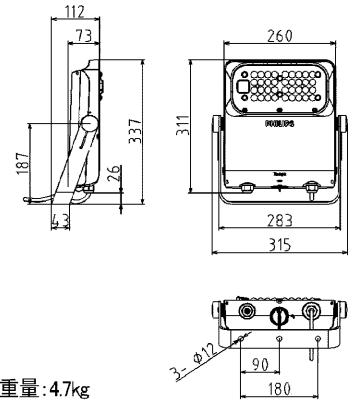
重量: 12.4kg  
受圧面積: 0.23m<sup>2</sup>

BVP562



重量: 7.0kg  
受圧面積: 0.12m<sup>2</sup>

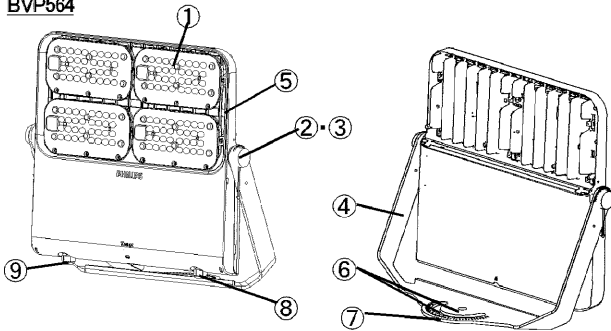
BVP561



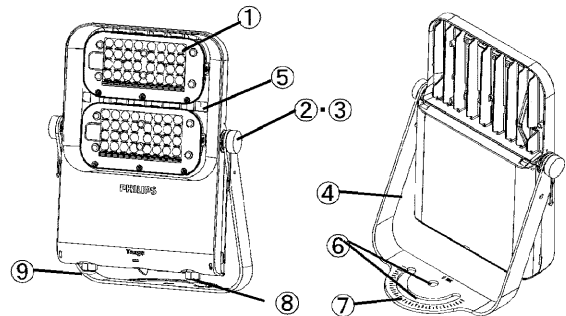
重量: 4.7kg  
受圧面積: 0.078m<sup>2</sup>

## 各部の名称

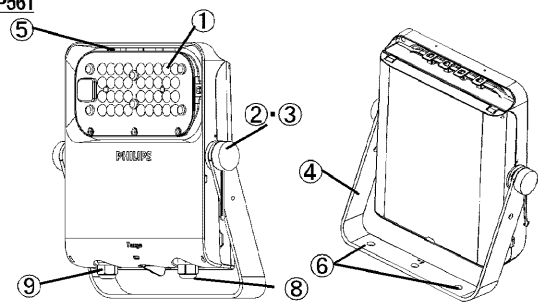
BVP564



BVP562



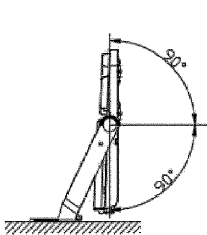
BVP561



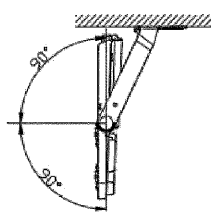
①	レンズ	⑥	取付穴
②	キャップ	⑦	方向調整目盛
③	チルト角度調整部(カバー内)	⑧	ケーブルグランド電源線(口出線)
④	取付ブラケット	⑨	ケーブルグランド ブランク
⑤	落下防止ワイヤー取付穴	⑩	

## 取り付け方向と可動範囲

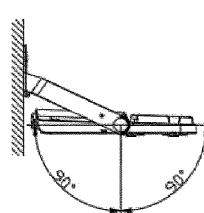
水平面



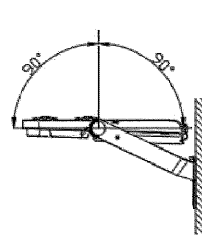
天井面



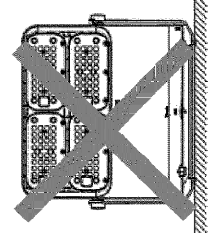
壁面(上向き)



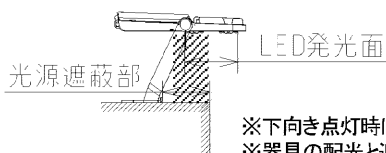
壁面(下向き)



壁面(横向き)  
取付不可



※壁面設置(上向き、下向き)の場合、  
台座を回転させないでください。

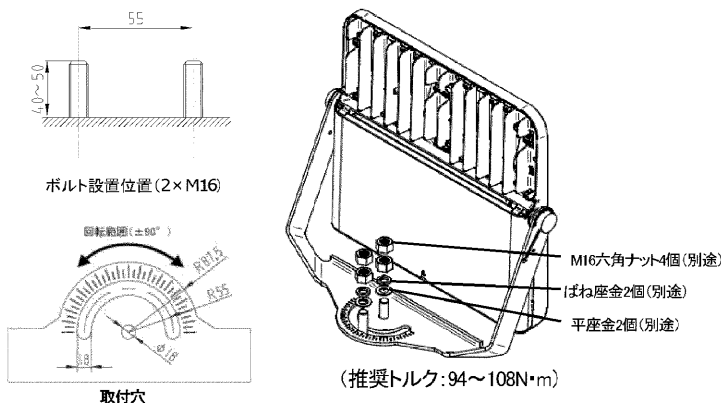


※下向き点灯時には一部の光源が遮光される場合がありますのでご注意ください。  
※器具の配光と遮蔽物が干渉しないように設置してください。

## 器具の取り付け方

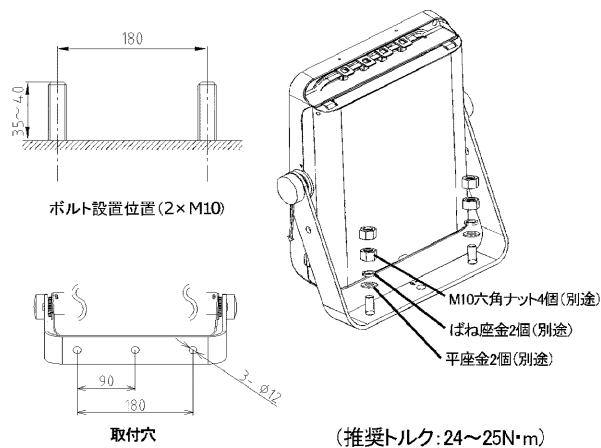
### ● 照明器具の取り付け (BVP564/BVP562)

- 1) 構造物の取付面にM16取付ボルトを55mm間隔で2本設置し、LEDユニットの取付穴に挿入してください。水平方向角度を調節した後、取付ボルト各々に平座金(別途)、ばね座金(別途)、六角ナット(別途)を入れ、ゆるみのないよう締め付けてください。締め付けが不十分な場合、落下の原因になります。



### ● 照明器具の取り付け (BVP561)

- 1) 構造物の取付面にM10取付ボルトを180mm間隔で2本設置し、LEDユニットの取付穴に挿入してください。水平方向角度を調節した後、取付ボルト各々に平座金(別途)、ばね座金(別途)、六角ナット(別途)を入れ、ゆるみのないよう締め付けてください。締め付けが不十分な場合、落下の原因になります。

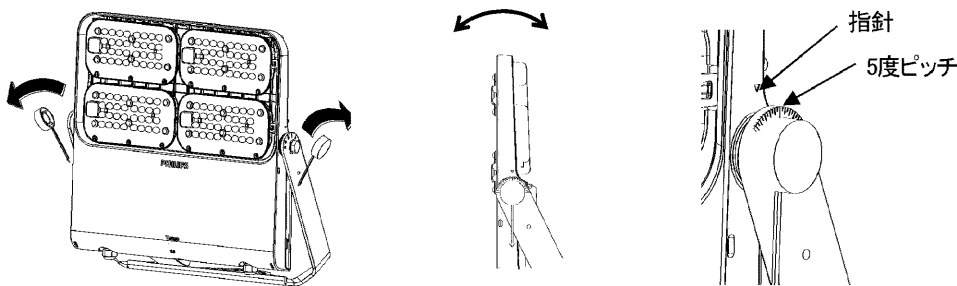


### ● 照明器具のチルト角度調整

照明器具の照射可動範囲を確認してください。

指定角度以外の場合、異常な温度上昇や浸水による絶縁不良や不点灯の原因となります。

- 1) 角度の調整は取付ブラケットを支えながら両側のキャップを外し、固定用ボルトを緩め、ゆっくりと角度を合わせてください。

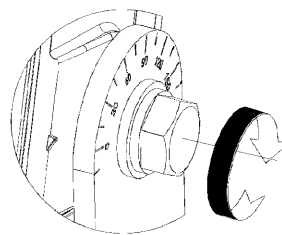


- 2) 角度を調整後、照明器具がずれないように両側の固定用ボルトを確実に締め付けてください。締め付けが不十分な場合、落下の原因となります。

- 3) 両側のキャップを再度はめ込んでください。



※背面カバーのつまみは工場出荷時の設定用です。開けないでください。



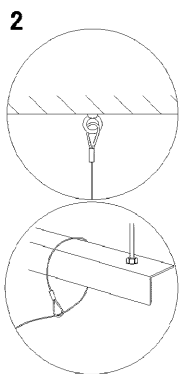
固定用ボルト M10  
(推奨トルク: 24~25N・m)

## 落下防止ワイヤー(別途)の取り付け

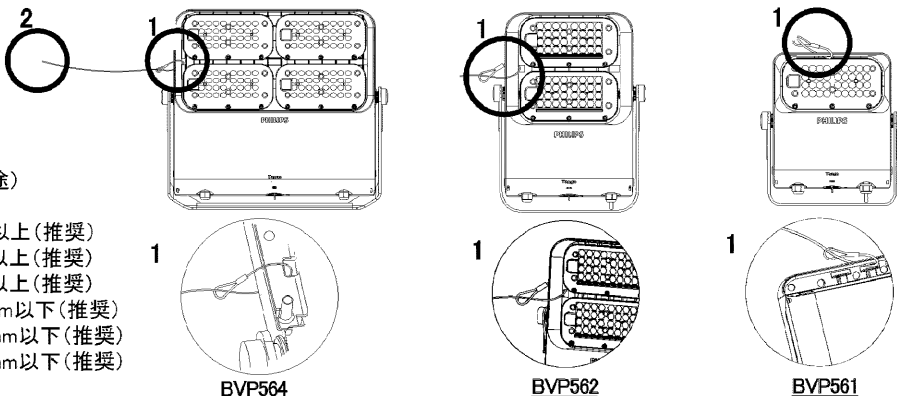
### ● 落下防止ワイヤー(別途)の取り付け

- 1) 落下防止ワイヤー(別途)のワイヤ片側を下記のように照明器具へ取り付けてください。
- 2) 照明器具を台座に設置後、落下防止ワイヤーの反対側を必ず構造物の堅牢な箇所固定し外れないことを確認してください。その際落下防止ワイヤーが大きく弛まないよう取付長を調整してください。取り付けに不備があった場合やLEDユニット落下の衝撃に耐えられない箇所への施工は、落下の原因となります。

※照明器具を設置する際、落下防止ワイヤーは落下防止装置であるため、照明器具を長時間吊り下げることはできません。



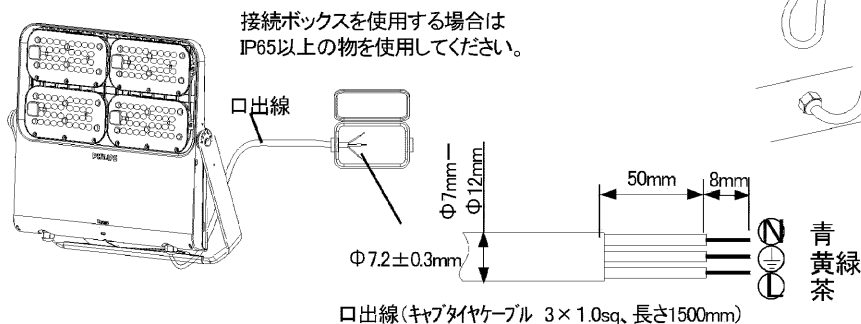
落下防止ワイヤー(別途)  
 材質: SUS316 (推奨)  
 太さ : BVP564: Φ4以上 (推奨)  
       : BVP562: Φ3以上 (推奨)  
       : BVP561: Φ3以上 (推奨)  
 取付長: BVP564: 800mm以下 (推奨)  
       : BVP562: 700mm以下 (推奨)  
       : BVP561: 700mm以下 (推奨)



## 配線の接続

### ● 電源ケーブルの接続方法

- 1) 電気設備の技術基準に従い、口出線に電源線とアース線をそれぞれ接続してください。  
 ※配線接続にはIP65以上の接続ボックス・コネクタを使用するか、JCAAの規格等で防水性能が保証された自己融着テープを用い、確実に絶縁処理を行ってください。この製品には結線BOX・コネクタは付属していません。詳細については製造元にお問い合わせください。  
 ※配線接続は水中、地中、雪の下などで行わないでください。



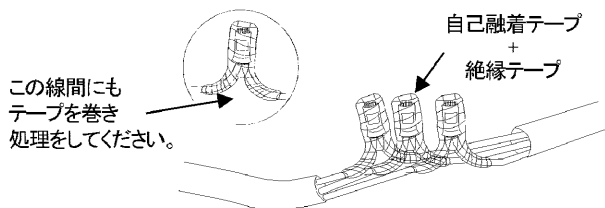
○: ケーブルグラントへの入線は水平より下から入る様、水切り整線してください。

×: ケーブルグラントへの入線は水平より上にしないでください。経年劣化により、ケーブル伝いに水滴が入る可能性があります。

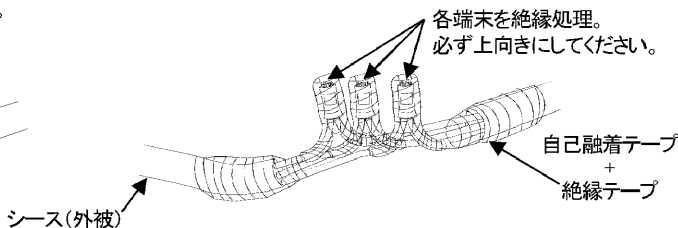
### 2) 接続ボックス等を使わない場合の配線接続方法

自己融着テープにより各端末を絶縁処理した後、さらにシース(外被)と絶縁体の間に自己融着テープを巻き確実に防水処理を行い、シース部側から絶縁処理を行ってください。

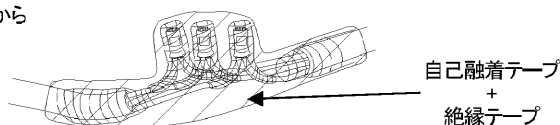
- ①スリーブ(別途)により圧着後、自己融着テープ(別途)絶縁テープ(別途)を巻いてください。



- ②口出線と布設電源ケーブル(別途)それぞれのシース端を自己融着テープ(別途)・絶縁テープ(別途)を巻いてください。



- ③自己融着テープ(別途)で防水処理をした後に、さらにシース部から自己融着テープ(別途)・絶縁テープ(別途)を巻いてください。



## 保管用

### 安全上のご注意

この器具をご使用になる前に必ず本取扱説明書をよくお読みになり、安全上の注意事項を十分にご理解のうえご使用ください。

■表示の危険度区分は以下の通りです

■図記号の意味は以下の通りです

	<b>警告</b>	誤った取扱いをしたときに、死亡や重傷に結びつく可能性があるもの
	<b>注意</b>	誤った取扱いをしたときに、傷害や物的損害に結びつく可能性があるもの

	禁止		厳守		感電注意
	分解・修理改造はしない		必ずアース線を取付ける		ケガに注意
	触れない		必ず電源を切って行う		注意

警告	注意
<p> 電気工事は電気工事店(有資格者)にお任せください。一般の方の取り付けは法律で禁止されています。施工は取扱説明書に従い確実に行ってください。施工に不備があると落下・感電・発火の原因となります。屋外で結線する場合には防水・絶縁処理を確実に行ってください。不完全な場合、感電・発火・器具不良の原因となります。</p> <p> 配線工事、器具の接続または取り外しは、必ず電源を切ってから行ってください。感電・火災の原因となります。</p> <p> 水没する場所や水中で使用しないでください。感電・故障の原因となります。</p> <p> 本器具重量に十分耐えるよう取付部の強度を確保してください。不備がありますと落下の原因となります。</p> <p> アース工事は電気設備の基準に従い確実に行ってください。感電・火災の原因となります。</p> <p> 濡れた手で器具を触らないでください。感電の原因となります。</p> <p> 配線する際など電線に張力をかけないでください。断線による感電・火災の原因となります。</p>	<p> 前面レンズにかけやひび割れが発生しているものは使用しないでください。破損・落下の原因となります。レンズ表面についた傷やレンズの中に残存する異物の体積変化により、外力が加わらなくてもごく稀に破損することがあります。(社団法人 建築業協会)</p> <p> 使用温度範囲帯で使用してください。指定外の周囲温度で使用すると、部品劣化による短寿命や光束低下の原因となります。照射面側、本体側を密閉しないうでください。短寿命の原因となります。器具を布・紙などの可燃物で覆ったり、燃えやすいものを近づけたりしないでください。火災の原因となります。</p> <p> 点灯中の器具を直視しないでください。器具の点検や交換が不可能な場所には設置しないでください。</p> <p> 点灯中や消灯直後は、前面レンズや放熱フィンが熱いので、絶対に触らないでください。やけどの原因となります。</p> <p> 器具の改造や部品の変更は行わないでください。故障・落下・感電・火災の原因となります。</p>

### 安全に関するご注意

- 照明器具には耐用年限があります。設置して8~10年経つと、外観に異常がなくても照明器具の内部の劣化が進行しています。点検・交換をお勧めします。  
\* 使用条件は周囲温度30℃、1日10時間点灯、年間3000時間点灯。
- 周囲温度が高い場合、点灯時間が長い場合は、耐用年限が短くなります。
- 1年に1回は「安全チェックシート」により自主点検してください。
- 3年に1回は工事店等の専門家による点検をお受けください。
- 点検せずに長時間使い続けると、まれに、発煙、発火、感電などに至るおそれがあります。

### 使用上のご注意

- LEDの寿命は、光源以外の多くの部品・部材の劣化や、ご使用の環境によって大きく変化します。
- 投光器は器具重量に十分耐える強度を確保した構造物に取り付けてください。過度の締付による器具の変形が無いよう確実に取り付けてください。施工に不備があると、落下の原因になります。
- LEDにはばらつきがあるため、同一形名の器具においても発光色や明るさが異なる場合があります。予めご了承ください。
- 定格電圧±6%の範囲外で使用しないでください。短寿命、火災の原因となります。
- 風速60m/sを超える風が吹く可能性のある場所、器具に積雪(新雪)1mlに相当する雪の積もる恐れのある場所では使用できません。
- 海上や臨海部など海水の飛沫がかかる場所では使用しないでください。腐食の原因となります。
- 設置後時間の経過とともに部材の劣化や環境の影響により外観が変化する可能性があります。
- 使用温度範囲内で使用してください。使用温度上限を超えると耐用年限が短くなりLED不点、発煙・発火の原因となります。
- 浴室や塩素を使用した屋内プール等では使用しないでください。腐食による器具落下や絶縁不良による感電の原因となります。
- 投光器は屋内で使用可能ですが、高天井と粉塵・オイルミスト・高温・腐食ガスがある工場は除きます。
- 器具は人が容易に触れない場所に設置してください。
- 安全のため、LEDを直視することはおやめください。
- シンナー、ベンジン、アルカリ、弱酸性、塩素系洗剤で拭かないでください。変色、変質、強度低下による破損の原因となります。
- LED光源の交換はできません。器具、電源、光源、電源線の交換が必要な際は、メーカーもしくは販売代理店にご相談ください。
- 端子台は同梱されていません。取り付けは電器店または電気工事店にて行ってください。
- 異常を感じたらすぐに電源を切り、販売店・電気工事店にご相談ください。

販売代理店

## シグニファイ ジャパン合同会社

〒141-0031 東京都品川区西五反田7-9-5 SGテラス8F / ライティング サポートデスク 050-5577-9379 (9:00-17:00)

BVP56x-001-202601

BVP564\_510CW\_MS (6 / 2)