

対象機種 (耐塩形)	型名	1段ポール	2段ポール
	PD-35-330SK-MS	PD1-195-301-MS	PD2-155-30S01-MS
	PD-35-330SK-GB	PD1-195-301-GB	PD2-155-30S01-GB
	PD-45-330SK-MS	PD1-195-301-MS	PD2-255-30S01-MS
	PD-45-330SK-GB	PD1-195-301-GB	PD2-255-30S01-GB
	PD-35-330SBK-MS	PD1-195-3B01-MS	PD2-155-30S01-MS
	PD-35-330SBK-GB	PD1-195-3B01-GB	PD2-155-30S01-GB
	PD-45-330SBK-MS	PD1-195-3B01-MS	PD2-255-30S01-MS
	PD-45-330SBK-GB	PD1-195-3B01-GB	PD2-255-30S01-GB

お求めのポールを正しく使っていただくために、この取扱い説明書を必ずお読みください。
この取扱説明書は同種類のポールと共通になっておりますので、お求めのポールと姿図が違っている場合があります。

■安全上のご注意 商品および取扱説明書には、お使いになる方や他人への危害と財産の損傷を未然に防ぎ、商品を安全に正しくお使いいただくために、重要な内容を記載しています。

■工事店様へ

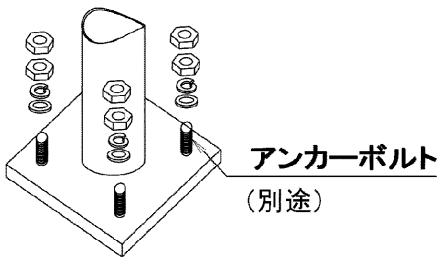
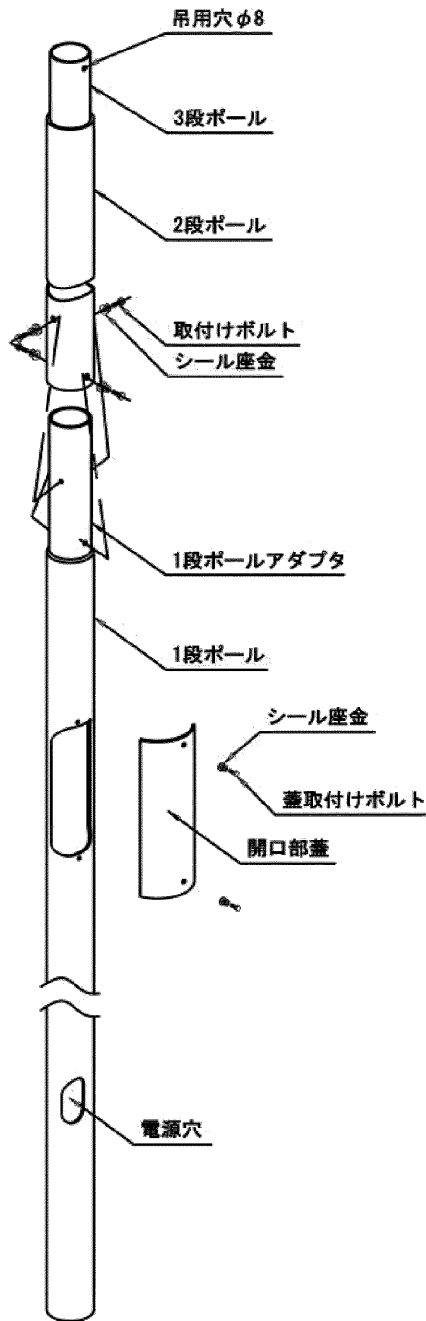
⚠警告 この表示を無視して、誤った取扱いをすると、人が死亡または重傷を負う可能性が想定される内容を示します。

- ポールの組み立ては、取扱説明書に従ってください。組み立てに不備があると
 灯具落下、感電、火災の原因となります。
- ポールを改造しないでください。ポール転倒、絶縁不良、灯具落下の原因となります。
- アース工事は電気設備の技術基準に従い確実に行ってください。アースが不完全な場合は、感電の原因となります。
 [D種(第三种)設置工事]
- このポールは腐食性ガス雰囲気場所には使用しないでください。そのまま使用しますと、ポール転倒、変質、変色
 絶縁不良、灯具落下の原因となります。
- このポールは、激しい振動、衝撃の加わる場所、橋脚上など常時振動のある場所には使用しないでください。
 そのまま施工されますと、ポール転倒、灯具落下の原因となります。
- ポール内部に収納される電源ユニットは高温となります。電源ユニット取付の際は極力電線等が接触しないように
 施工してください。接触する場合は、耐熱テープ等で処理するかけい素ゴム絶縁電線(KGB等)を使用してください。
 取付に不備があると感電、火災の原因となります。

⚠注意 この表示を無視して、誤った取扱いをすると、人が障害を負う危険が想定される場合及び物的障害の発生が想定される内容を示します。

- 風速60m/s(器具組合せによっては40m/s)を超える強風の吹く恐れのある場所で使用されると、
 ポール転倒、灯具落下の原因となります。
- ポールは必ず垂直になるよう建柱してください。傾いたまま建柱されますと、灯具落下の原因となります。

ポール区分	名称	埋込式組立ポール	ベース式組立ポール
	素材	普通鋼	
設置場所	市街地・郊外・田園地帯 (一般形)	適している	適している
	海岸地帯 (海岸から2km以上) 耐塩形	適している	適している
	海岸隣接地帯 (海岸から2km以内) 重耐塩形	仕様条件により 使用可能	仕様条件により 使用可能
	地上14m以上(ビル屋上等)	使用できません	使用できません
耐風速(m/sec)		耐風速60m/s	耐風速60m/s
メンテナンス時期		2~3年	
塗膜傷等のタッチアップ塗装 (随時)		1)ケレン3種(表面処理) 2)上塗り塗装	



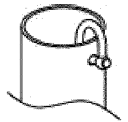
ベースプレートの場合
(図1)

1.ポールを組み合わせる。

1段ポールアダプターの取付けボルト4本を取外し、1段ポールアダプターに2段ポールを差込、取付けボルト4本を工具(別途)で確実に締付けてください。(落下・感電のおそれがあります。)

2.ポールを建柱する。

ポール上部の吊用穴にシャックル(呼び径6)を通し、重機等でポール全体をゆっくりと吊上げ建柱を行ってください。
・ポールは必ず垂直に立ててください。

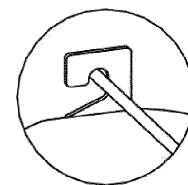
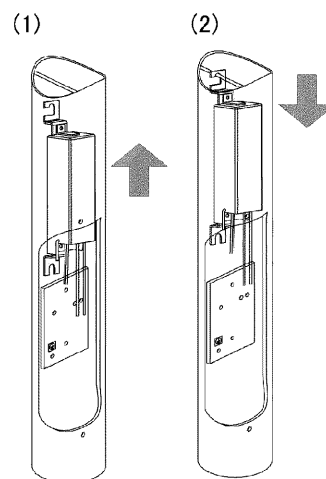


ベースプレート式の場合

アンカーボルトにベースプレートを、ナット・平座金・ばね座金を用いるか、または、ダブルナットで確実に締め付けてください。(図1参照)
※アンカーボルトの締め付けが不十分な場合はポール転倒の原因になります。

3.電源ユニットを取付ける。

開口部の上側に電源ユニットを取付けます。
電源ユニットは下図をご参照に取付けてください。



拡大図

電源ユニット取付け方法

- 1.電源ユニットフックを開口部向かって上側に向け上部に持ち上げてください。
- 2.電源ユニットフックに丸棒があたったら電源ユニットフックを丸棒に引掛けるようにして静かに引き下げてください。

4.スイッチ取付板にカットアウトスイッチ(別売り)を取付ける。

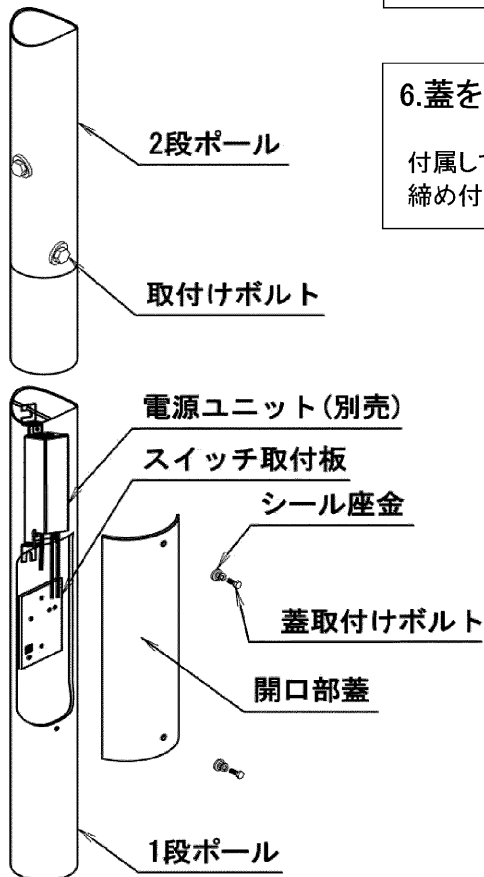
スイッチ取付板にはあらかじめカットアウトスイッチ取付け用M4ビスが取付けてあります。

5.電源、灯具、電源ユニット、カットアウトスイッチの結線を行う。

(結線は灯具、電源ユニットの取扱説明書をご参照ください。)
電源ユニットへ結線時の警告は裏面に記してあります。

6.蓋を蓋取付けボルトで固定する。

付属しております取付けボルト(シール座金付)で取付けてください。
締め付けが不十分な場合、落下の原因となります。



⚠ 注意

本製品はあらかじめ塗装されておりますので、転がしたり、投げたり、引きずったりしないで下さい。塗装剥離やキズの原因となります。
梱包を解いたポールを積み重ねて置かないようにしてください。塗装剥離やキズの原因となります。

ポールは屋内で保管ください。やむをえず屋外で保管する場合は、梱包材を全て取り去り、安定器格納部蓋を下向きにし安定器格納部蓋を取り外した状態で保管ください。
その際にポール本体が直接地面に触れないように、枕木等で保護してください。塗装剥離やキズの原因となります。

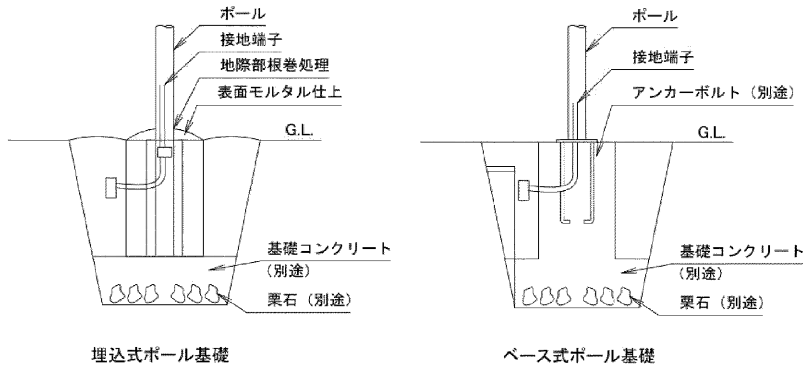
保管時や施工時にポール塗装面にキズがついた場合は付属の補修塗料で必ず補修塗装を行ってください。
錆が発生する原因になります。

補修塗料は軽微なキズ、擦りキズのみ有効です。
補修部分の色、ツヤは若干まわりと差が生じます。
ご了承ください。
塗装前に必ず補修塗料に記載されている注意書きをご参照ください。
また、ポールの傷等の補修メンテナンスは2~3年の間に行ってください。



注意 この表示を無視して、誤った取扱いをすると、人が障害を負う危険が想定される場合及び物的障害の発生が想定される内容を示します。

- ・ポール基礎は有害な沈下や傾斜などを起こさないよう十分な大きさのものを施設してください。
埋込式ポールは必ず根巻処理をおこない地際部をモルタル(傾斜付)で施工してください。
腐食によるポール折れの原因となります。
- ・ポール基礎の下部は栗石などを敷き、ポール下部は排水処理を行ってポール内部に湿気が充満しないように施工してください。
絶縁不良による感電および腐食によるポール折れの原因となります。



保証について

- ・保証期間は、商品お買い上げ日より1年間です。但し、LED器具の点灯装置、HID器具の安定器(インバータバラスト含む)は3年間です。
- ・ランプ、点灯管、電池などの消耗品は対象外です。
- ・取扱説明書、本体貼付ラベル等の注意書に従った使用状態で保証期間内に故障した場合には、無償修理をさせていただきます。

保証の免責事項

保証期間内でも次の場合には原則として有料とさせていただきます。

- (1) 使用上の誤り、及び不当な修理や改造による故障及び損傷
- (2) お買い上げ後の建柱場所の移設、輸送、落下などによる損傷
- (3) 火災、地震、水害、落雷、その他天災地変等による損傷
- (4) 車両、船舶等に搭載された場合に生ずる故障および損傷
- (5) 施工上の不備に起因する故障や不具合
- (6) 法令、取扱説明書で要求される保守点検を行わないことによる故障および損傷
- (7) 日本国内以外での使用による故障および損傷

離島及び離島に準ずる遠隔地への出張修理を行った場合には、出張に要する実費を申し受けます。

修理を依頼されるとき

- ・保証期間中は、お買い上げ日を特定できるものを添えてお買い上げ販売店(工事店)までお申し出ください。
- ・保証期間を過ぎている時はお買い上げの販売店(工事店)にご相談ください。
修理によって機能が維持できる場合は、ご希望により有料修理をさせていただきます。
- ・アフターサービスについてご不明な点並びに修理に関するご相談は、お買い上げの販売店(工事店)または商品ご相談センターにお問い合わせください。
その際は器具の形名、お買い上げ時期をお忘れなくお知らせください。

部品について

- ・修理のために取り外した部品は、特段のお申し出がない場合は弊社にて引き取らせて頂きます。
- ・修理の際、弊社の品質基準に適合した再利用部品を使用することがあります。

修理・お取り扱い・お手入れについてご不明な点は

お買い上げの販売店へご相談ください。

販売店にご相談ができない場合は、下記の窓口へ

東芝ライテック商品ご相談センター

0120-66-1048 (通話料：無料)
 携帯電話 046-862-2772 (通話料：有料)
 FAX 0570-000-661 (通信料：有料)
 ホームページアドレス <https://www.tlt.co.jp/>

- ・お客様からご提供いただいた個人情報は、修理やご相談への回答、カタログ発送などの情報提供に利用いたします。
- ・利用目的の範囲内で、当該製品に関連する東芝グループ会社や協力会社に、お客様の個人情報を提供する場合があります。

日本国内専用
Use only in Japan

保証とアフターサービス

弊社ホームページに掲載のメーカー保証規程をご確認ください。修理を依頼されるときは『修理サービス規程』をご確認ください。ご不明な点並びに修理に関するご相談は、お買い上げの販売店(工事店)または弊社ご相談センターにお問い合わせください。その際は商品の形名、お買い上げ時期、故障の状況などをお知らせください。

メーカー保証規程: https://www.tlt.co.jp/tlt/support/warranty/warranty_policy.htm
 修理サービス規程: https://www.tlt.co.jp/tlt/support/repair_service/repair_policy.htm



メーカー保証規程



修理サービス規程

東芝ライテック株式会社 〒212-8585 神奈川県川崎市幸区堀川町72番地34

お客様はお読みになったあとも必ず保管してください。