

| 形名     | 屋内用                        |                  | 防雨形(軒下用)        |                  |
|--------|----------------------------|------------------|-----------------|------------------|
|        | LEDG-18401M-LS9            | LEDG-18401MK-LS9 | LEDG-18901M-LS9 | LEDG-18901MK-LS9 |
| 定格電源電圧 | AC100V-242V                |                  |                 |                  |
| 適合ランプ  | LEDユニット(東芝製) LEEU-25まで(別梱) |                  |                 |                  |
| 電源穴寸法  | φ25 (+3/-0)mm              |                  |                 |                  |

このたびは東芝LED照明器具をお買いあげいただきましてまことにありがとうございました。  
お使いになる方や他人への危害と財産の損害を未然に防ぎ、商品を安全に正しくお使いいただくために、この取扱説明書をよくお読みください。

### ■安全上のご注意

商品および取扱説明書には、お使いになる方や他人への危害と財産の損害を未然に防ぎ、商品を安全に正しくお使いいただくために、重要な内容を記載しています。

### 工事店様へ 施工上のご注意

- 照明機器の電気工事は、主任電気工事士の管理が義務付けられています。
- 工事が終了しましたら、この説明書は必ずお客様へお渡しください。

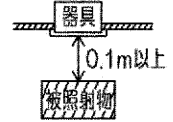
### ⚠ 警告

この表示を無視して、誤った取り扱いをすると、人が死亡または重傷を負う可能性が想定される内容を示します。

- 器具の取り付けは、本体表示並びに取扱説明書に従ってください。また、質量の耐える所に「器具の取付け方」に従って行ってください。取り付けに不備があると器具落下、感電、火災の原因となります。
- 電源線接続は、本取扱説明書の「器具の取付け方」に従って行ってください。端子台へ差し込む際、芯線部を曲げたり、ねじったりして挿入すると接続が不完全となり、発熱、火災の原因となります。
- アース工事は電気設備の技術基準に従い、確実に行ってください。アースが不完全な場合には、感電の原因となります。(D種(第三種)設置工事)
- この器具の送り容量は15Aまでです。容量を超えて使用すると感電、発熱、火災の原因となります。また、照明器具以外の負荷は接続しないでください。
- 白熱電球用コンロックス(2線式)と組み合わせで使用することはできません。火災、故障の原因となります。
- 器具側コネクターと電源側コネクターは確実に固定してください。接続に不備があると、感電、火災の原因となります。

- この器具は天井取付専用器具です。傾斜天井、壁面や床面およびはりの部分には、取り付けしないでください。また、天板または本体が天井面に当たらない部分には取り付けしないでください。指定以外の取り付けを行うと器具落下の原因となります。
- この器具は、振動や衝撃のある場所、粉塵の発生・滞留する場所(工場やトンネル内にある駅ホーム等)、腐食性ガス・溶液(塩素ガス・硫黄成分等)の発散する場所、オイルミストが発生する場所等には使用できません。また、屋内用器具は直接雨・風の当たる場所、湿気のある場所には使用できません。
- 防雨形器具は外面のみ防水構造です。器具はスケルトン天井や、凹凸面に取り付けしないでください。防水性が損なわれ、湿気、水気の浸入により絶縁不良、感電の原因となります。
- この器具は防湿形ではありませんので、湯気が直接あたる場所、湿気の多い場所には使用できません。絶縁不良、感電の原因となります。

- この器具は、海岸に近い塩害地域には使用できません。早期の錆発生、落下の原因となります。
- 風速15m/s以上のところでは、使用しないでください。器具落下の原因となります。
- 器具を改造したり、部品を変更して使用することは絶対におやめください。器具落下、感電、火災の原因となります。
- 本体とLEDユニットを接続するケーブルを引っ張ったりコネクターに張力が加からないようにしてください。器具落下、感電の原因となります。
- 器具と被照射物(ドアや家具など)との距離は0.1m以上離して使用してください。指定よりも近すぎると被照射物(ドアや家具など)の変色、変形、火災の原因となります。



### ⚠ 注意

この表示を無視して、誤った取り扱いをすると、人が傷害を負う危険が想定される場合および物的損害の発生が想定される内容を示します。

- この器具は、5℃～35℃の範囲で使用するように設計してあります。高温で使用すると火災、LEDユニット短寿命の原因となります。
- 器具を密閉した空間に設置しないでください。LEDユニット短寿命の原因となります。
- この器具はサウナなどの高温になる場所では使用できません。高温で使用すると火災原因となります。

- 器具に表示された電源電圧(定格電圧±6%以内)以外の電圧でご使用しないでください。間違えて使用するとLEDユニット、器具などの短寿命、火災の原因となります。(器具の定格電圧と電源電圧は器具を取り付ける前に必ず確認してください。)
- 器具同士は密着させたり集合して使用しますと、過熱により器具が変形、変色したり火災の原因となります。
- 決められた台数以上の器具を接続しないでください。

### お客様へ 使用上のご注意

- お客様はお読みになったあとも必ず保管してください。

### ⚠ 警告

この表示を無視して、誤った取り扱いをすると、人が死亡または重傷を負う可能性が想定される内容を示します。

- LEDユニット交換やお手入れの際は、必ず電源を切ってください。電源を入れたまま交換を行うと感電の原因となります。
- LEDユニットや器具を布や紙などの可燃物で覆ったり、被せたり、燃えやすい物を近づけたりしないでください。火災の原因となります。
- 器具の隙間や放熱穴に金属物などを差し込まないでください。感電や火災の原因となります。
- LEDユニット交換の際は、必ず本体表示ならびに取扱説明書とおりの種類・ワット(W)数のLEDユニットをご使用ください。適合LEDユニット以外をご使用の場合には、過熱により器具が変形、変色したり火災の原因となります。

### ⚠ 注意

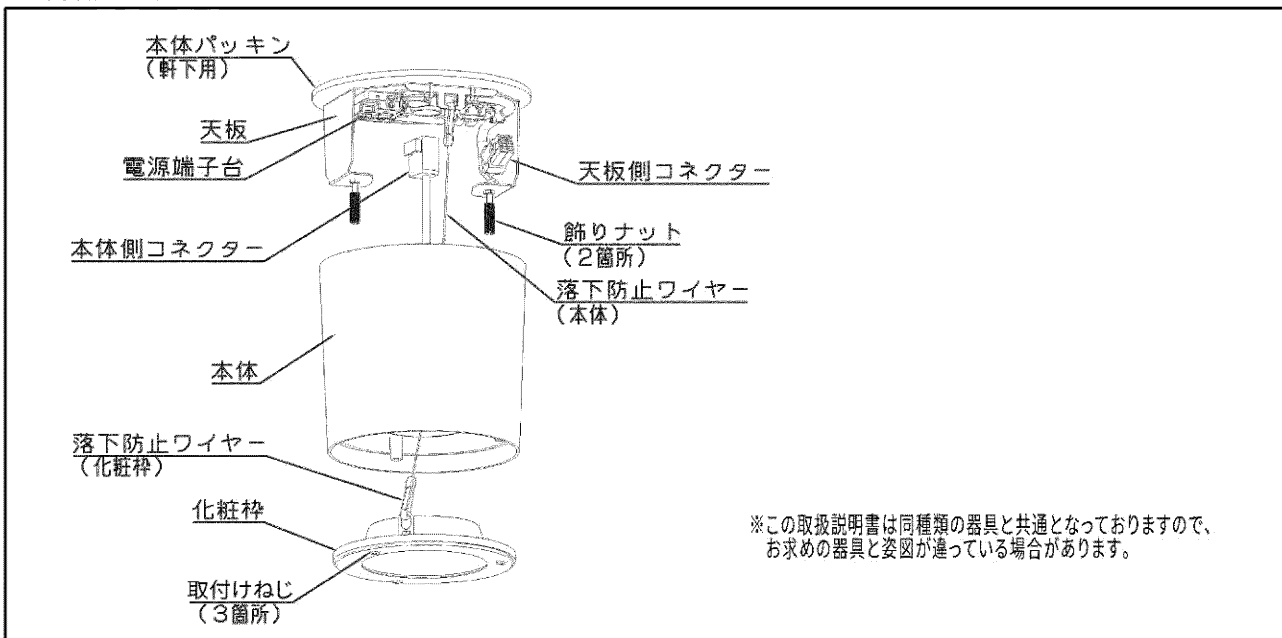
この表示を無視して、誤った取り扱いをすると、人が傷害を負う危険が想定される場合および物的損害の発生が想定される内容を示します。

- 安全上、LED光源を直視しないでください。
- 照明器具には寿命があります。設置して10年経つと、外観に異常がなくても内部の劣化は進行しています。点検・交換をおすすめします。  
※使用条件は周囲温度30℃、年間3000時間点灯です。周囲温度が高い場合・点灯時間が長い場合などは寿命が短くなります。
- 照射距離が近い場合や照射面等によって光ムラが発生することがありますがご了承ください。
- LED光源にはパラッキがあるため、同一形名商品でも商品ごとに発光色、明るさが異なる場合がありますのでご了承ください。
- 異常の場合は、電源を切って販売店に連絡してください。
- 年に1回は「安全チェックシート」により自主点検、および3年に1回は工事店等の専門家による点検を実施してください。  
(「安全チェックシート」は弊社ホームページに掲載しております。)
- 点検せずに長時間使い続けるとまれに火災・感電・落下などに至る場合があります。

### ■お手入れについて

- 器具を水洗いしないでください。感電、故障の原因となります。
- 金属部分をクレンザーや、たわしでみがかないでください。傷つけたり、腐食の原因となります。
- 器具を清掃する際は、乾いたやわらかい布か、水または中性洗剤1～2%水溶液に浸したやわらかい布をよく絞ってからふいてください。
- アルカリ、弱酸性、塩素系洗剤でふかないでください。部品の変色・劣化や感電の原因となります。
- 洗剤・薬品などでふいた殺虫剤をかけたりしないでください。器具の破損、落下、感電などの原因となります。

## ■各部のなまえ

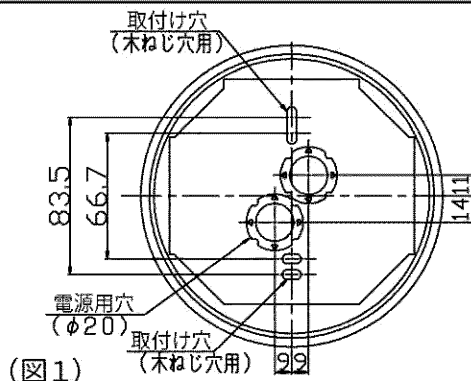


## ■器具の取付け方

### 1 取付けピッチ寸法

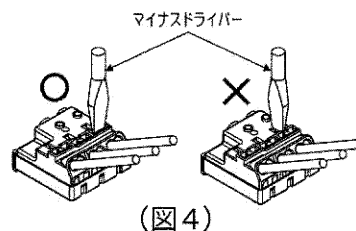
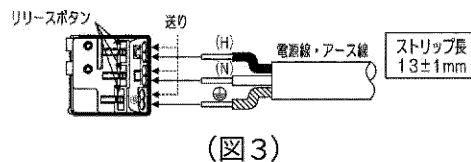
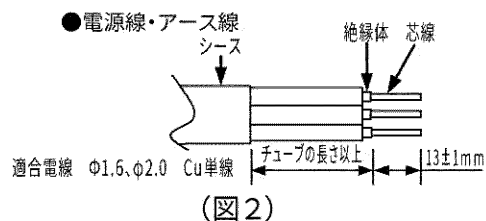
- 取付け前に器具質量や操作に十分耐えるよう取付け部の強度を確保してください。器具取り付けは天板と本体が天井面に必ず接するところに取り付けしてください。正しく取り付けされていないと本体が不安定となり器具落下の原因となります。  
※薄い天井、傾斜天井、ロックウールなどの柔らかい天井、壁面には取り付けないでください。  
※軒下用器具は外面のみ防水構造です。天井内側から湿気・水気が浸入する場所へは設置しないでください。
- 天井にφ25 (+3/-0) mmの電源穴をあけてください。(図1)

(注) 取付けに不備があると器具落下の原因となります。



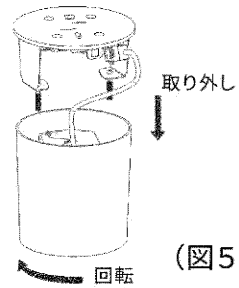
### 2 電源線の接続

- 電源線のシースを付属のチューブ以上むいてください。
- 電源線を被覆を端子台のストリップゲージに合わせて所定の長さにストリップしてください。(13±1mm)
- 電源線に付属のチューブをはめ込んでください。(図2)
- 電源線を(図3)のように確実に天板の電源端子台の奥まで差し込んでください。  
※電源端子台へ差し込む際、芯線部を曲げたり、ねじったりした状態で差し込まないでください。感電、火災の原因となります。  
※送り容量は本体表示に従い15A以下で使用してください。  
※端子台に張力がかけられないように電源線を施工してください。
- アース線を用いてD種(第三種)接地工事を施してください。  
※アースが不完全な場合には感電の原因となります。
- 電源線を引き抜く際は、必ず電源を切り、(図4)のようにリリースボタンをマイナスドライバーでまっすぐに押し込んで引き抜いてください。  
リリースボタン以外を押すと、感電、故障の原因となります。  
※使用工具は、先端が6~7mmの電工マイナスドライバーを使用してください。  
これ以外の工具を使用した場合、リリースボタンが正常に動かなくなり、電源線の解除ができなくなる恐れがあります。  
※絶対に電線を回転させて無理に引き抜かないでください。接触不良の原因となります。

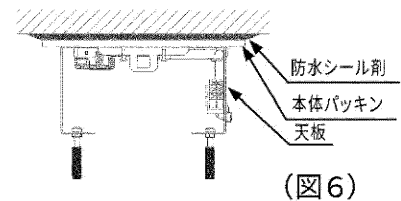


### 3 器具の天井取付け方法

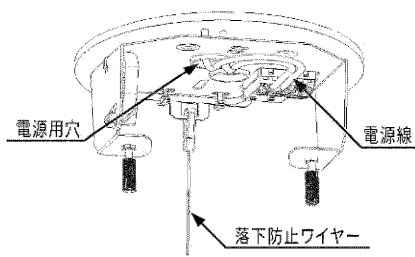
- 化粧枠を固定している取付けねじ(3本)をゆるめ、化粧枠を取り外してください。  
※落下防止ワイヤーは、外さないでください。
  - 本体内部にある飾りナット(2本)をゆるめ本体を左回り(図5)に回転させ本体を外してください。
  - 天板側コネクタと本体側のコネクタを取り外してください。
  - 電源線を天板の電源用穴に通してから、電源線を電源端子台に接続してください。
  - 天板を付属の木ねじ(φ4×30)2本を使用して天井面に確実に固定してください。  
軒下用器具は、取付け面と本体パッキンのすきまおよびパッキン外周部に防水シーラントを塗ってください。(図6)
- 防水が不完全な場合、感電・火災の原因となります。
- 本体の落下防止ワイヤーを天板に取り付けてください。(図7)
  - 電源端子台に電源線を差し込んだ後、電源用穴に電源線を押し戻しシースが器具の外側に出るようにしてください。
  - 天板側コネクタと本体側のコネクタを接続してください。  
(注)接続に不備があると感電・火災の原因となる恐れがあります。
  - 本体を右回り(図8)にねじ部に当るまで回転させた後、飾りナット2本(図9)を締め付け本体を固定してください。  
(注)本体取付けの際は、ダルマ穴の回転防止部を超えたところで取り付けてください。(図9)  
取付けに不備があると、器具落下の原因となります。



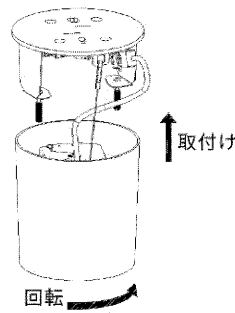
(図5)



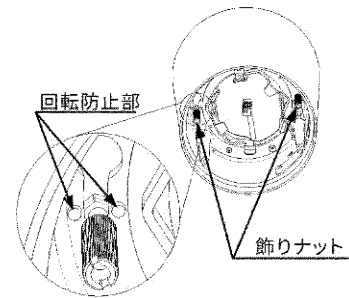
(図6)



(図7)



(図8)

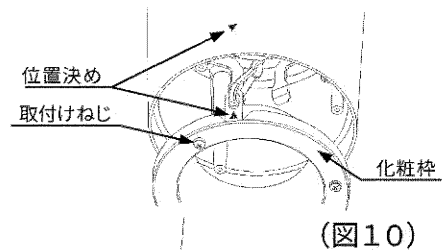


(図9)

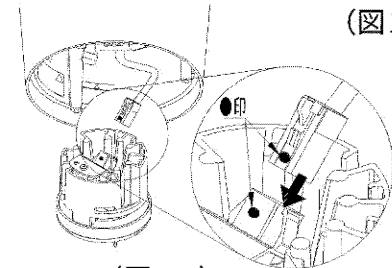
### 4 LEDユニット(別梱)の器具取付け方法

- LEDG-18401M-LS9、LEDG-18401MK-LS9の場合  
(注)LEDユニットの取り付け、取り外しの際は、必ず電源を切ってください。  
感電の原因となります。

- 化粧枠側面と本体内部にある位置決め[▲]印を合わせ、化粧枠を取付けねじ(3本)で固定してください。(図10)  
(注)化粧枠に取り付いている落下防止ワイヤーは、化粧枠と本体の間に挟みこまないようにしてください。光学性能の低下や、化粧枠の落下の恐れがあります。  
(注)取付けねじを締めつける際は、プラスドライバーで確実に締め付けてください。
- 本体のコネクタとLEDユニット(別梱)のコネクタの●印の位置を合わせながら接続してください。(図11)
- 本体ラベルの△マークとLEDユニットの▲マークを合わせてください。(図12)
- LEDユニットの取り付け、取り外し  
取り付け:LEDユニットを押し上げながら、LEDユニットの▲マークをカチッと節度のあるところまで右に回してください。(図12)  
取り外し:①LEDユニットを押し上げながら、左に回してください。  
②LEDユニットのコネクタのリリースボタンを押しながら引き抜いてください。(図13)



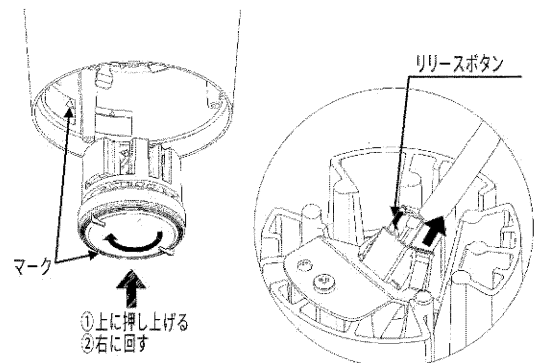
(図10)



(図11)

- LEDG-18901M-LS9、LEDG-18901MK-LS9の場合  
(注)LEDユニットの取り付け、取り外しの際は、必ず電源を切ってください。  
感電の原因となります。

- 本体のコネクタとLEDユニット(別梱)のコネクタの●印の位置を合わせながら接続してください。(図11)
- 本体ラベルの△マークとLEDユニットの▲マークを合わせてください。(図12)
- LEDユニットの取り付け、取り外し  
取り付け:LEDユニットを押し上げながら、LEDユニットの▲マークをカチッと節度のあるところまで右に回してください。(図12)  
取り外し:①LEDユニットを押し上げながら、左に回してください。  
②LEDユニットのコネクタのリリースボタンを押しながら引き抜いてください。(図13)
- 化粧枠側面と本体内部にある位置決め[▲]印を合わせ、化粧枠を取付けねじ(3本)で固定してください。(図10)  
(注)化粧枠に取り付いている落下防止ワイヤーは化粧枠と本体の間に挟みこまないようにしてください。光学性能の低下や、化粧枠の落下の恐れがあります。  
(注)取付けねじを締めつける際は、プラスドライバーで確実に締め付けてください。



(図12)

(図13)

## ■電気特性

| 〈1000シリーズ電気特性〉 |           |        |        | 〈2000シリーズ電気特性〉 |           |        |        |
|----------------|-----------|--------|--------|----------------|-----------|--------|--------|
|                | Ra83/Ra93 |        |        |                | Ra83/Ra93 |        |        |
| 入力電圧           | 100V      | 200V   | 242V   | 入力電圧           | 100V      | 200V   | 242V   |
| 入力電流           | 0.082A    | 0.042A | 0.037A | 入力電流           | 0.145A    | 0.072A | 0.062A |
| 消費電力           | 7.9W      | 7.9W   | 8.1W   | 消費電力           | 14.2W     | 14.0W  | 14.1W  |

| 〈1500シリーズ電気特性〉 |           |        |       | 〈2500シリーズ電気特性〉 |           |        |        |
|----------------|-----------|--------|-------|----------------|-----------|--------|--------|
|                | Ra83/Ra93 |        |       |                | Ra83/Ra93 |        |        |
| 入力電圧           | 100V      | 200V   | 242V  | 入力電圧           | 100V      | 200V   | 242V   |
| 入力電流           | 0.115A    | 0.058A | 0.05A | 入力電流           | 0.178A    | 0.088A | 0.074A |
| 消費電力           | 11.2W     | 11.1W  | 11.3W | 消費電力           | 17.5W     | 17.1W  | 17.1W  |

### 保証とアフターサービス

弊社ホームページに掲載のメーカー保証規程をご確認ください。  
修理を依頼されるときは『修理サービス規程』をご確認ください。

メーカー保証規程：[https://www.tlt.co.jp/tlt/support/warranty/warranty\\_policy.htm](https://www.tlt.co.jp/tlt/support/warranty/warranty_policy.htm)  
修理サービス規程：[https://www.tlt.co.jp/tlt/support/repair\\_service/repair\\_policy.htm](https://www.tlt.co.jp/tlt/support/repair_service/repair_policy.htm)

ご不明な点並びに修理に関するご相談は、お買い上げの販売店（工事店）または弊社ご相談センターにお問い合わせください。その際は商品の形名、お買い上げ時期、故障の状況などをお知らせください。



メーカー保証規程



修理サービス規程

### 保証について

- メーカー保証期間は、商品お買い上げ日より（引き渡し日）3年間です。但し、リモコンなどの付属品は、製品の保証期間にかかわらず、1年間です。
- 24時間連続使用など、1日20時間以上の長時間使用の場合は、上記の半分の期間とします。

### 補修用性能部品の保有期間

弊社は、照明器具の補修用性能部品を製造打ち切り後6年保有しています。補修用性能部品とは、その製品の機能を維持するために必要な部品です。  
※補修用性能部品には、同等機能を有する代替品を含みます。  
※材料の終息等により、保有期間前に修理できない場合があります。

### 修理・お取り扱い・お手入れについてご不明な点は

**お買い上げの販売店へご相談ください。**

販売店にご相談ができない場合は、下記の窓口へ

### 東芝ライテック商品ご相談センター

**0120-66-1048**（通話料：無料）

携帯電話 046-862-2772（通話料：有料）

FAX 0570-000-661（通話料：有料）

ホームページアドレス <https://www.tlt.co.jp/>

- お客様からご提供いただいた個人情報は、修理やご相談への回答、カタログ発送などの情報提供に利用いたします。
- 利用目的の範囲内で、当該製品に関連する東芝グループ会社や協力会社へ、お客様の個人情報を提供する場合があります。

日本国内専用

Use only in Japan

東芝ライテック株式会社

〒212-8585 神奈川県川崎市幸区堀川町72番地34

お客様はお読みになったあとも必ず保管してください。