

| | | | |
|--------|----------------------------|------------------|------------------|
| 対象器具 | LEDD-183203M-LS9 | LEDD-183204M-LS9 | LEDD-183205M-LS9 |
| 適合ユニット | LEDユニット(東芝製) LEEU-25まで(別梱) | | |
| 埋込穴寸法 | φ100+2/-0mm | φ125±2mm | φ150±2mm |
| 定格電源電圧 | AC100V-242V | | |

このたびは東芝LED照明器具をお買いあげいただきましてまことにありがとうございました。
お使いになる方や他人への危害と財産の損害を未然に防ぎ、商品を安全に正しくお使いいただくために、この取扱説明書をよくお読みください。

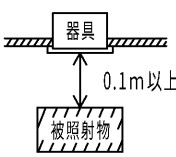
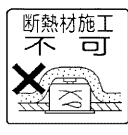
お客様へ ●この器具の取付工事は必ず電気工事に依頼してください。
●照明機器の電気工事は、主任電気工事士の管理が義務付けられています。

工事店様へ ●工事が終了しましたら、この説明書は必ずお客様へお渡しください。

■安全上のご注意 商品および取扱説明書には、お使いになる方や他人への危害と財産の損害を未然に防ぎ、商品を安全に正しくお使いいただくために、重要な内容を記載しています。

工事店様へ **施工上のご注意**

警告 この表示を無視して、誤った取り扱いをすると、人が死亡または重傷を負う可能性が想定される内容を示します。

| | | |
|--|--|---|
| <ul style="list-style-type: none"> ●器具の取り付けは、本体表示並びに本取扱説明書に従ってください。取り付けに不備があると器具落下、感電、火災の原因となります。 ●電源線接続は、本取扱説明書の「器具の取り付け方」に従って行ってください。端子台へ差し込む際、芯線部を曲げたり、ねじったりして挿入すると接続が不完全となり、発熱、火災の原因となります。 ●この器具の送り容量は15Aです。容量を超えると発熱、火災の原因となります。また、照明器具以外の負荷は接続しないでください。 ●器具の取り付けの際は手袋を着用してください。けがの原因となります。 ●本体とLEDユニットを接続するケーブルを引っ張ったり、コネクタに強力が掛からない様にしてください。 ●器具を改造したり、部品を変更したりして使用しないでください。器具落下、感電、火災の原因となります。 | <ul style="list-style-type: none"> ●この器具は一般屋内用器具です。直接、雨・風のあたる場所、屋外・軒下および湿気のある場所、振動や衝撃のある場所、粉塵の発生・滞留する場所(工場やトンネル内にある駅ホーム等)、腐食性ガス(塩素ガス・硫黄成分等)・溶液の散発する場所、オイルミストが発生する場所等には使用しないでください。 ●この器具は天井埋込専用器具です。傾斜天井、壁面には取り付けしないでください。指定以外の取り付けを行うと器具落下の原因となります。 ●器具の取り付けは、質量の耐える所に、「器具の取り付け方」に従って行ってください。取り付けに不備があると器具落下、感電、火災等の原因となります。 ●アース工事は電気設備の技術基準に従い、確実に行ってください。アースが不完全な場合には、感電の原因となります。(D種(第三種)接地工事) ●白熱電球用コントロールクス(2線式)と組み合わせて使用することはできません。火災、故障の原因となります。 | <p>●器具と被照射物との距離は0.1m以上離して使用してください。指定よりも近すぎると被照射物の変色、変形、火災の原因となります。</p>  <p>■この器具は断熱施工不可です。</p> <p>断熱施工される場合、取扱説明書内の「断熱材・防音材の施工方法」に従った特別な施工が必要です。そのまま施工されますと火災の原因となります。</p>  |
|--|--|---|

注意 この表示を無視して、誤った取り扱いをすると、人が傷害を負う危険が想定される場合および物的損害の発生が想定される内容を示します。

| | |
|---|---|
| <ul style="list-style-type: none"> ●この器具は屋内専用です(IP20)。水に直接触れる場所で使用しないでください。 ●器具に表示された電源電圧(定格電圧±6%以内)以外の電圧で使用しないでください。間違えて使用するとLEDユニット、電源、器具などの短寿命、火災の原因となります。(器具の定格電圧と電源電圧は器具を取付ける前に必ず確認してください。) ●決められた台数以上の器具を接続しないでください。 | <ul style="list-style-type: none"> ●この器具は5℃~35℃の範囲で使用できます。高温で使用しますと火災、LEDユニットの短寿命の原因となります。 ●器具を密閉した空間に設置しないでください。LEDユニットの短寿命の原因となります。 ●片切りスイッチを接地側に取り付け付けた場合、消灯後もLEDユニットが薄暗く発光する場合がありますので、必ず非接地側(充電側)にお取り付けください。接地極のない電源では両切りスイッチを推奨します。 |
|---|---|

お客様へ **使用上のご注意**

警告 この表示を無視して、誤った取り扱いをすると、人が死亡または重傷を負う可能性が想定される内容を示します。

| |
|--|
| <ul style="list-style-type: none"> ●お手入れの際は、必ず電源を切ってください。感電の原因となります。 ●器具を布や紙などの可燃物で覆ったり、被せたり、燃えやすいものを近づけたりしないでください。火災の原因となります。 ●電源のケースを開けたり、改造をしないでください。故障の原因となるばかりではなく、感電、火災等危険を生じる原因となります。 ●器具の隙間や放熱穴に金属物などを差し込まないでください。感電や火災の原因となります。 ●LEDユニット交換の際は、必ず本体表示ならびに取扱説明書と通りの種類・ワット(W)数の適合LEDユニットをご使用ください。適合LEDユニット以外をご使用の場合には、過熱により器具が変形、変色したり火災の原因となります。 |
|--|

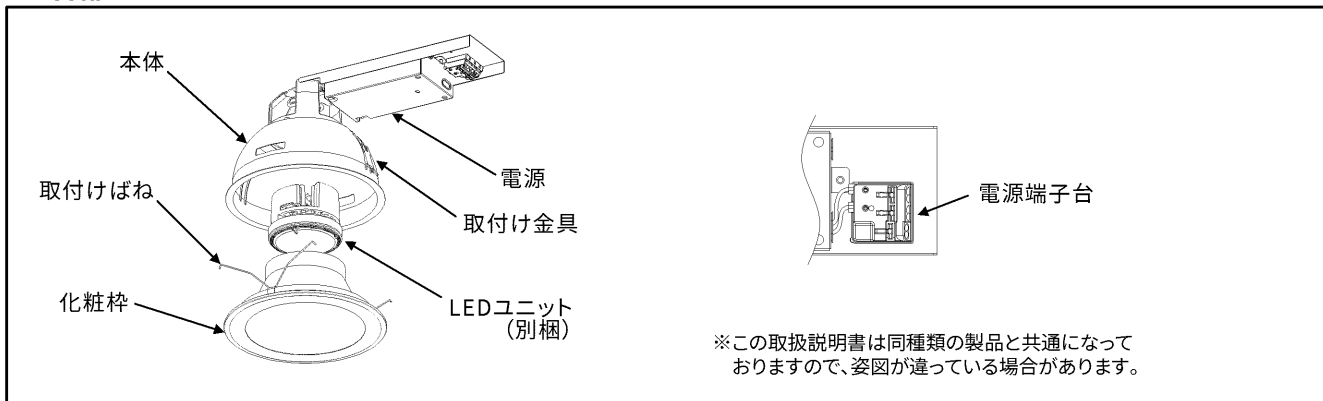
注意 この表示を無視して、誤った取り扱いをすると、人が傷害を負う危険が想定される場合および物的損害の発生が想定される内容を示します。

| |
|---|
| <ul style="list-style-type: none"> ●安全上、LEDユニットを直視しないでください。 ●照明器具には寿命があります。設置して10年経つと、外観に異常がなくても内部の劣化は進行しています。点検・交換をおすすめします。 ※使用条件は周囲温度30℃、年間3000時間点灯です。周囲温度が高い場合・点灯時間が長い場合などは寿命が短くなります。 ●照射距離が近い場合や照射面等によって光ムラが発生することがありますがご了承ください。 ●LEDユニットにはバツキがあるため、同一形名商品でも商品ごとに発光色、明るさが異なる場合がありますのでご了承ください。 ●異常の場合は、電源を切って販売店に連絡してください。 ●1年に1回は「安全チェックシート」により自主点検、および3年に1回は工事店等の専門家による点検を実施してください。(「安全チェックシート」は弊社ホームページに掲載しております。) ●点検せずに長期間使い続けるとまれに火災・感電・落下などに至る場合があります。 ●点灯直後・消灯直後に「ピシ、ピシ」「ブツ、ブツ」等のプラスチックの伸縮によるきしみ音が発生する場合がありますが、故障や異常ではありません。 |
|---|

■お手入れについて

| |
|--|
| <ul style="list-style-type: none"> ●器具を水洗いしないでください。感電、故障の原因となります。 ●金属部分をクレンザーや、たわしでみがかないでください。傷、腐食の原因となります。 ●乾いた柔らかい布でふき取るか、柔らかい布を中性洗剤の1~2%の水溶液を用いて浸し、よくほつてから汚れた部分を軽くふきとってください。 ●アルカリ、弱酸性、塩素系洗剤でふかないでください。部品の変色・劣化や感電の原因となります。 ●洗剤・薬品などでふいたり殺虫剤をかけたりしないでください。器具の破損、落下、感電などの原因となります。 |
|--|

■各部のなまえ



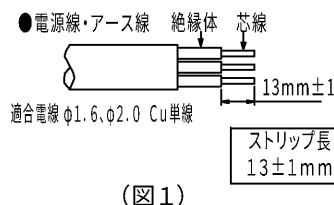
■器具の取付け方

1 器具の埋込穴

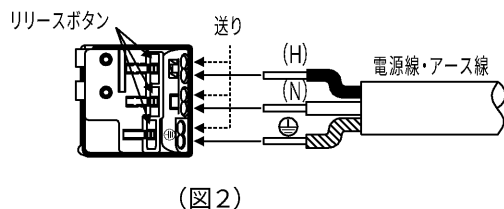
1. 天井に埋込穴 (P1に寸法を記載) をあけてください。
※ 棒状端子を使用しないでください。
2. 取り付け前に器具質量や操作に十分耐えられるよう、取付け部の強度を確保してください。
※ 薄い天井、傾斜天井、ロックウール等の柔らかい天井、壁面に取り付けないでください。
※ 取付け可能天井厚は、5mm～25mmです。
※ 埋込穴をあける際は専用工具を用いてあげてください。
(注) 取り付けに不備があると器具落下の原因となります。
指定以外の取り付けを行うと、天井材の破損、器具の落下の原因となります。

2 電源線の接続

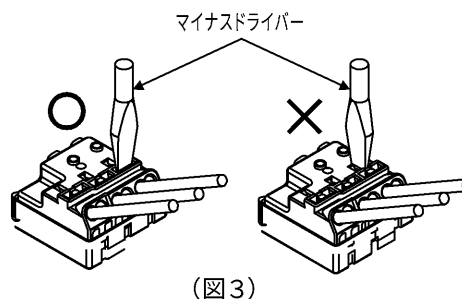
1. 電源線の被覆を (図1) のようにストリップしてください。
※ 棒状端子を使用しないでください。
2. 電源線を (図2) のように確実に電源端子台の奥まで差し込んでください。
※ 電源端子台へ差し込む際、芯線部を曲げたり、ねじったりした状態で差し込まないでください。
感電、火災の原因となります。
※ 送り容量は本体表示に従い15A以下で使用してください。
※ 端子台に張力がかからないように電源線を施工してください。
3. アース線を用いてD種(第三種)接地工事を施してください。
※ アースが不完全な場合には感電の原因となります。
4. 器具本体に電源線を接触させないでください。(図4)
5. 電源線を引き抜く際は、必ず電源を切り、(図3)のようにリリースボタンをマイナスドライバーでまっすぐに押し込んで引き抜いてください。
リリースボタン以外を押すと、感電、故障の原因となります。
※ 使用工具は、先端が6～7mmの電工マイナスドライバーを使用してください。
これ以外の工具を使用した場合、リリースボタンが正常に動かなくなり、電源線の解除ができなくなる恐れがあります。
※ 絶対に電線を回転させて無理に引き抜かないでください。接触不良の原因となります。



(図1)



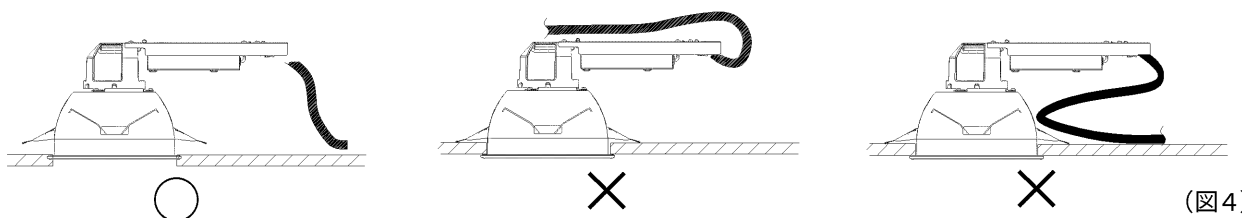
(図2)



(図3)

3 配線方法

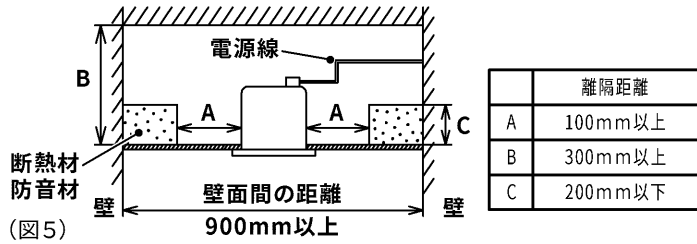
※ 器具本体に電源線を接触させないでください。感電、火災の原因となります。(図4)



(図4)

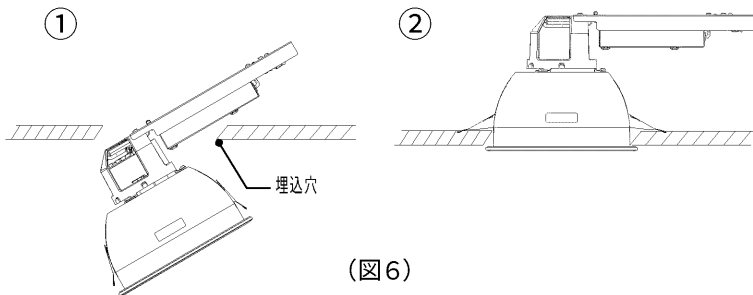
4 断熱材・防音材の施工方法

- ・住宅の断熱施工天井ではご使用できません。
- ・断熱材・防音材・造営材等と右図のような空間を設けて施工してください。(図5)
- ・電源線は断熱材・防音材・造営材の上側にくるように配線してください。
- ・器具本体に電源線を接触させないでください。
- ・断熱材を使用しない場合も、Bの離隔距離を設けて施工してください。

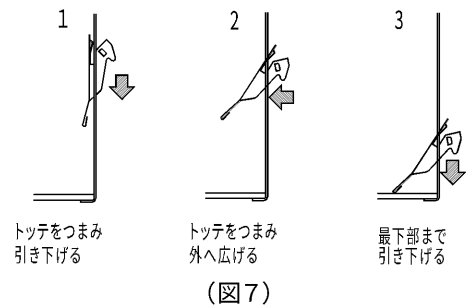


5 器具本体の天井取付け方法

- (注) 取り付けに不備があると落下の原因となります。
1. 埋込穴に器具を端子台側から挿入してください。(図6-①)
 2. 本体を真っ直ぐにゆっくと押し上げ(図6-②)、取付け金具の2か所で固定してください。(図7)
- ※器具を埋込穴に挿入した際、本体や端子台に物が触れないように設置してください。

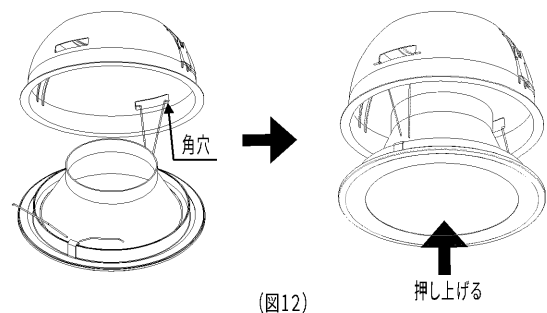
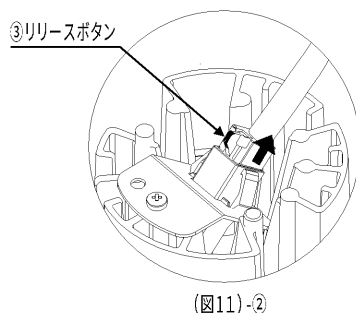
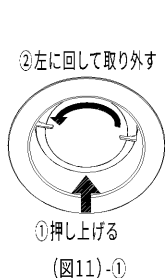
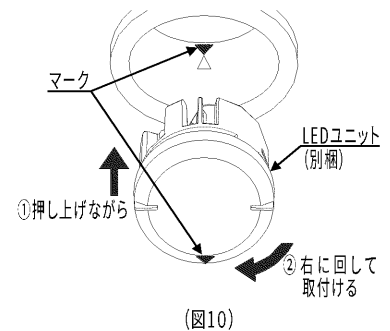
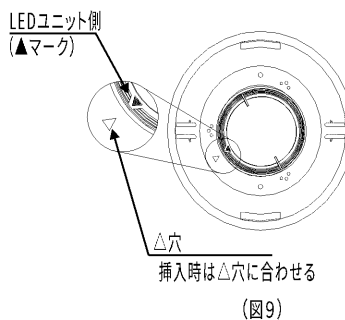
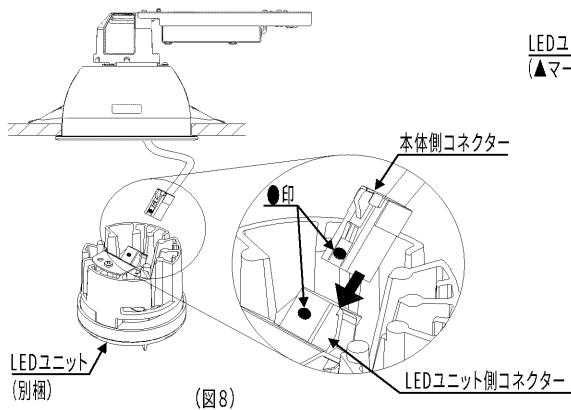


取付け金具の固定方法



6 LEDユニット(別梱)の器具取付け方法

- (注) LEDユニットの取り付け、取り外しの際は、必ず電源を切ってください。感電の原因となります。
1. 本体とLEDユニット(別梱)のコネクターの●印の位置を合わせながら接続してください。(図8)
 2. 本体の△穴とLEDユニットの▲マークを合わせてください。(図9)
 3. LEDユニットを押し上げながら、LEDユニットの▲マークをカチッと節度のあるところまで右に回してください。(図10)
- (注) LEDユニットを取り外す際は、化粧枠を取り外し、LEDユニットを押し上げながら、左に回してください。(図11)-①)
1. LEDユニットのコネクターのリリースボタンを押しながら引き抜いてください。(図11)-②)
 2. 化粧枠の取付けばねを本体の角穴に引っ掛けて、化粧枠を水平に押し上げてください。(図12)



■電気特性

〈1000シリーズ電気特性〉

| | Ra83/Ra93 | | |
|------|-----------|--------|--------|
| 入力電圧 | 100V | 200V | 242V |
| 入力電流 | 0.082A | 0.042A | 0.037A |
| 消費電力 | 7.9W | 7.9W | 8.1W |

〈2000シリーズ電気特性〉

| | Ra83/Ra93 | | |
|------|-----------|--------|--------|
| 入力電圧 | 100V | 200V | 242V |
| 入力電流 | 0.145A | 0.072A | 0.062A |
| 消費電力 | 14.2W | 14.0W | 14.1W |

〈1500シリーズ電気特性〉

| | Ra83/Ra93 | | |
|------|-----------|--------|-------|
| 入力電圧 | 100V | 200V | 242V |
| 入力電流 | 0.115A | 0.058A | 0.05A |
| 消費電力 | 11.2W | 11.1W | 11.3W |

〈2500シリーズ電気特性〉

| | Ra83/Ra93 | | |
|------|-----------|--------|--------|
| 入力電圧 | 100V | 200V | 242V |
| 入力電流 | 0.178A | 0.088A | 0.074A |
| 消費電力 | 17.5W | 17.1W | 17.1W |

保証とアフターサービス

弊社ホームページに掲載のメーカー保証規程をご確認ください。
修理を依頼される場合は『修理サービス規程』をご確認ください。

メーカー保証規程：https://www.tlt.co.jp/tlt/support/warranty/warranty_policy.htm
修理サービス規程：https://www.tlt.co.jp/tlt/support/repair_service/repair_policy.htm

ご不明な点並びに修理に関するご相談は、お買い上げの販売店（工事店）または弊社ご相談センターにお問い合わせください。その際は商品の形名、お買い上げ時期、故障の状況などをお知らせください。



メーカー保証規程



修理サービス規程

保証について

- メーカー保証期間は、商品お買い上げ日より（引き渡し日）3年間です。但し、リモコンなどの付属品は、製品の保証期間にかかわらず、1年間です。
- 24時間連続使用など、1日20時間以上の長時間使用の場合は、上記の半分の期間とします。

補修用性能部品の保有期間

弊社は、照明器具の補修用性能部品を製造打ち切り後6年保有しています。補修用性能部品とは、その製品の機能を維持するために必要な部品です。
※補修用性能部品には、同等機能を有する代替品を含みます。
※材料の終息等により、保有期間前に修理できない場合があります。

修理・お取り扱い・お手入れについてご不明な点は

お買い上げの販売店へご相談ください。

販売店にご相談ができない場合は、下記の窓口へ

東芝ライテック商品ご相談センター

0120-66-1048（通話料：無料）
携帯電話 046-862-2772（通話料：有料）
FAX 0570-000-661（通信料：有料）
ホームページアドレス <https://www.tlt.co.jp/>

- ・お客様からご提供いただいた個人情報、修理やご相談への回答、カタログ発送などの情報提供に利用いたします。
- ・利用目的の範囲内で、当該製品に関連する東芝グループ会社や協力会社へ、お客様の個人情報を提供する場合があります。

日本国内専用
Use only in Japan

東芝ライテック株式会社

〒212-8585 神奈川県川崎市幸区堀川町72番地34

お読みになったあとも必ず保管してください