

## 東芝非常用照明器具・階段通路誘導灯 (電池内蔵)取扱説明書

保管用

C003V2400006AA

器具形名	LEETS-41205W	LEETS-42305W	LEETS-40705W	LEETS-41505W	
明るさタイプ	色温度	適合LEDバー形名	明るさタイプ	色温度	適合LEDバー形名
防湿・防雨形 6,900lmタイプ	5000K	LESM-40695N-WP-LS9	防湿・防雨形 3,200lmタイプ	5000K	LESM-40325N-WP-LS9
防湿・防雨形 5,200lmタイプ	5000K	LESM-40525N-WP-LS9	防湿・防雨形 2,500lmタイプ	5000K	LESM-40255N-WP-LS9
防湿・防雨形 4,000lmタイプ	5000K	LESM-40405N-WP-LS9	防湿・防雨形 2,000lmタイプ	5000K	LESM-40205N-WP-LS9
蓄電池	E07				

このたびは東芝非常用照明器具・東芝階段通路誘導灯をお買いあげいただきましてまことにありがとうございました。お使いになる方や他人への危害と財産の損害を未然に防ぎ、商品を安全に正しくお使いいただくために、この取扱説明書をよくお読みください。

### ■安全上のご注意

照明機器の工事に関しては、電気工事の有資格者の施工管理が義務付けられています。工事が終了しましたら、この取扱説明書は必ずお客様へお渡しください。

#### 工事店様へ 施工上のご注意

	<b>警告</b> この表示を無視して、誤った取扱いをすると、人が死亡または重傷を負う可能性が想定される内容を示します。
	<ul style="list-style-type: none"> <li>器具に表示された電源電圧（定格電圧±6%以内）以外で使用しない。（故障、火災の原因）</li> <li>器具を改造したり、部品を変更しない。（落下・感電・火災等の原因）</li> </ul>
	<ul style="list-style-type: none"> <li>5℃～35℃の範囲で使用してください。（火災の原因）</li> <li>アース工事は電気設備の技術基準に従い確実に行ってください。アースが不完全な場合は、感電の原因となります。</li> <li>器具の取り付けは、質量に耐える所に本体表示並びに取扱説明書に従って行う。（器具落下の原因）</li> <li>電源線接続後の絶縁・耐油処理（融着テープングなど）は確実にを行う。（発熱、火災の原因）</li> <li>器具の取り付けの際は手袋を着用すること。（けがの原因）</li> </ul>

	<b>注意</b> この表示を無視して、誤った取扱いをすると、人が重傷を負う危険が想定される場合および物的損害の発生が想定される内容を示します。
	<ul style="list-style-type: none"> <li>器具は軒下などの雨線内の屋側でご使用になれます。振動の強い場所、その他の屋外では使用しない。（絶縁不良、感電の原因）</li> <li>振動や衝撃のある場所、粉塵、オイルミスト発生する場所（工場やトンネル内にある駅ホーム等）、腐食性ガス・塩素ガス・硫黄成分などの発生する場所で使用しないでください。（絶縁不良、劣化、破壊の原因）</li> <li>器具を密閉した空間に使用しないでください。LEDの早期故障の原因となります。</li> </ul>

<b>お願い</b>	
<ul style="list-style-type: none"> <li>ラジオ、ワイヤレス方式の機器は、なるべく照明器具から離してご使用ください。雑音が入る場所があります。</li> <li>この器具の電源は昼夜連続給電しています。</li> <li>この器具は蓄電池を内蔵しています。電源を通電しないまま、蓄電池のコネクターをつないで放置すると過放電状態になりますので、おやめください。</li> <li>内蔵蓄電池は、ご使用前に48時間以上充電してからお使いください。電池は設置後通電し充電しないと、定格時間非常点灯しません。</li> <li>工事が終了してから、使用開始されるまで時間がある場合は、蓄電池のコネクターをはずし、保存してください。</li> </ul>	

### 東芝非常用照明器具・誘導灯点検カード

点検責任者

設置年月日 設置場所

点検年月日	点検箇所(チェック)	点検者	点検年月日	点検箇所(チェック)	点検者
・	外観 切替 性能		・	外観 切替 性能	
・	外観 切替 性能		・	外観 切替 性能	
・	外観 切替 性能		・	外観 切替 性能	
・	外観 切替 性能		・	外観 切替 性能	
・	外観 切替 性能		・	外観 切替 性能	
・	外観 切替 性能		・	外観 切替 性能	

#### ●保守と点検方法

1. 光源、本体などの外観の汚れを確認してください。
2. 充電モニターが点灯しているかどうか確認してください。
3. 充電モニターが消灯しているときは、蓄電池は充電されていません。
4. 非常点灯の性能をチェックするときは連続48時間以上通電し、十分充電したのち、「■自己点検(個別制御方式自動点検)の開始方法」をみて点検してください。
5. 30分経過後、自己点検が自動的に終了します。充電モニターが点灯、ランプモニターが消灯状態に復帰していれば正常状態です。
6. 異常状態の場合は、「■モニターランプ表示内容」の対処方法を参照して処置してください。

## お客様へ 使用上のご注意

**⚠ 警告** この表示を無視して、誤った取扱いをすると、人が死亡または重傷を負う可能性が想定される内容を示します。

**⊘ 禁止**

- 器具を布や紙などの可燃物で覆ったり、被せたり、燃えやすいものを近づけたりしない。(火災の原因)
- 器具のすきまなどに針金などを差し込まない。(けがや感電・火災などの原因)
- 適合LEDバー以外のLEDバーは使用しないでください。感電・部品劣化のおそれがあります。
- この器具に内蔵されている蓄電池を交換する際は、必ずコネクターをはずし、指定のものをご使用ください。蓄電池の指定以外のもの使用、分解、リード線の切断は、短絡、感電、蓄電池破裂の原因となりますのでおやめください。

**⚠ 注意** この表示を無視して、誤った取扱いをすると、人が重傷を負う危険が想定される場合および物的損害の発生が想定される内容を示します。

**⊘ 禁止**


- 金属部分をクレンザーやたわしでみがかない。(傷、腐食の原因)
- ガソリン、ベンジン、シンナー等の薬品で拭いたり、殺虫剤をかけたたりしない。(破損、落下、感電の原因)
- 使用者は、この照明器具の非常用LEDモジュールは交換しないでください。

**❗ 必ず実施**

- お手入れの際は、必ず電源を切ってください。(感電の原因)
- 器具のお手入れは、乾いた柔らかい布が、ぬるま湯または中性洗剤を浸した布をよくしぼってからふいてください。(メッキ部分は乾いた布でふいてください。)
- 照明器具には耐用年限があります。設置して10年経つと、外観に異常がなくても内部の劣化は進行しています。点検・交換をおすすめします。※使用条件は周囲温度30℃、年間3000時間点灯です。周囲温度が高い場合・点灯時間が長い場合などは耐用年限が短くなります。1年に1回は「安全チェックシート」により自主点検、および定期的に工事店等の専門家による点検を実施してください。(「安全チェックシート」は弊社ホームページに掲載しております。)点検せずに長時間使い続けるとまれに火災・感電・落下などに至る場合があります。

**お願い**

- 3ヶ月に1回、定期的に非常点灯を行い点検カードにその結果を記入してください。(P.1の点検カードを切り取って使用してください。)
- 点検スイッチを押しますと、非常電源に切り替わり、非常点灯を確認できます。
- 定期点検の際の性能確認で点灯持続時間が30分以下の場合には、内蔵の蓄電池を交換してください。
- この製品には、蓄電池を使用しております。蓄電池はリサイクル可能な貴重な資源です。電池の交換及びご使用済み製品の破棄に際しては、ニッケル水素蓄電池のリサイクルにご協力ください。
- LEDバー及び蓄電池以外の部品の交換は絶対におやめください。
- 点灯装置の改造、部品の追加は絶対におやめください。
- 長時間使用しないときは、蓄電池のコネクターをはずし、保存してください。
- 点灯装置の動作不良が生じた場合は、新しい器具と交換してください。
- 点灯直後・消灯直後に「ピシ、ピシ」「フツ、フツ」等のプラスチックの伸縮によるさしみが発生する場合がありますが、故障や異常ではありません。
- LED素子にバラツキがあるため、同じ品番のLEDバーでも光色、明るさが異なる場合があります。あらかじめご了承ください。
- 点検スイッチを押して非常点灯に切り替える場合、LEDバーは消灯しません。
- 虫の飛来が多い場所で使用される場合、LEDバー内に虫が侵入する恐れがあります。

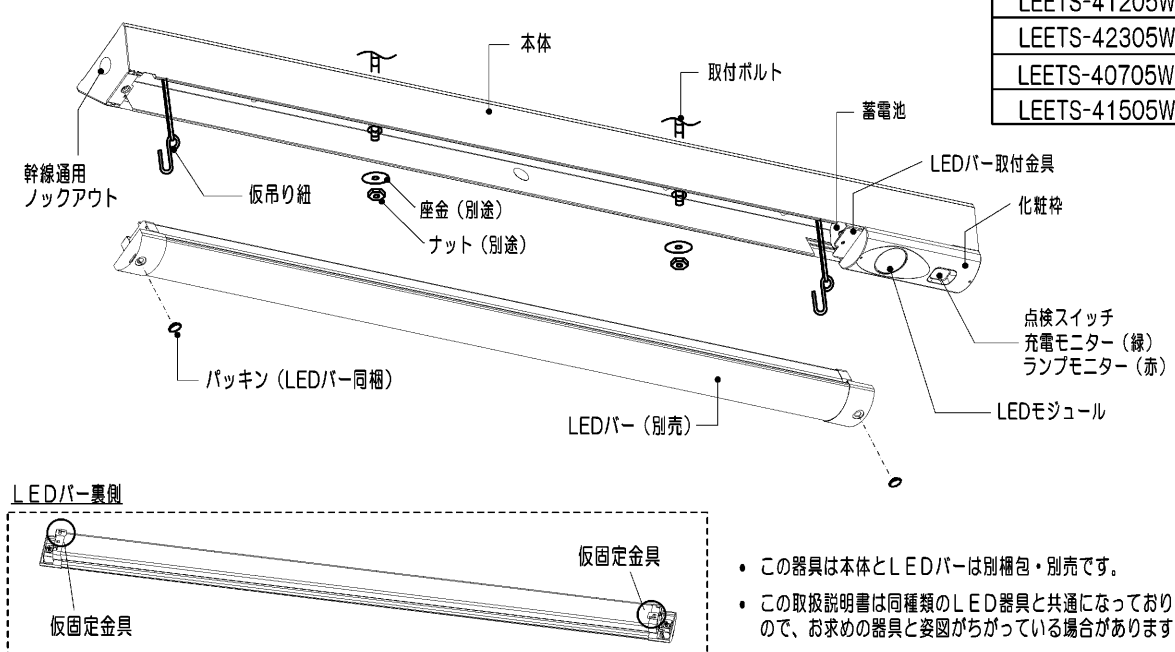


ニッケル水素電池のリサイクルにご協力をご使用済みのニッケル水素電池は、貴重な資源です。再利用しますので廃棄しないでリサイクルにご協力をお願いします。

Ni-MH

## ■各部のなまえ

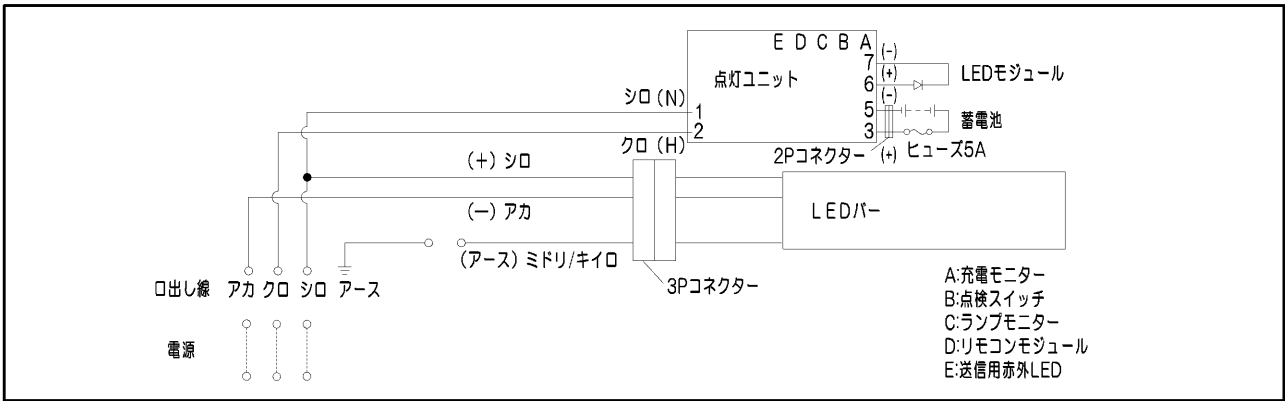
器具質量(LEDバー含む)	
LEETS-41205W	3.5kg
LEETS-42305W	3.9kg
LEETS-40705W	2.8kg
LEETS-41505W	3.3kg



この器具は本体とLEDバーは別梱包・別売です。

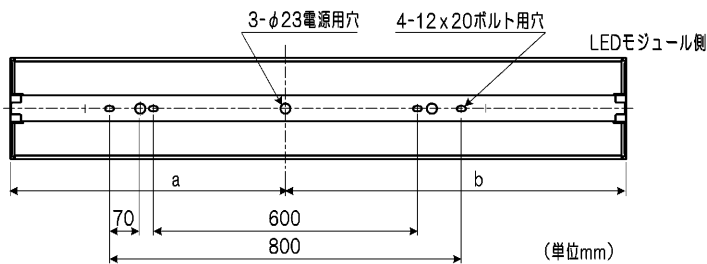
この取扱説明書は同種類のLED器具と共通になっておりますので、お求めの器具と姿図がちがっている場合があります。

## ■ 結線図



## ■ 器具の取り付けかた

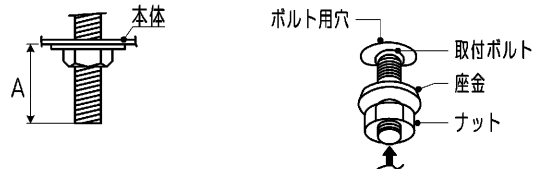
### 1 器具の取り付け寸法



形名	寸法	
	a	b
LEETS-41205W	625	823
LEETS-42305W		
LEETS-40705W		
LEETS-41505W		

### 2 取付ボルトの器具内寸法

A寸法は、25mmを超えないようにしてください。



第1図

### 3 本体の取り付けかた

- 器具本体から蓄電池を取り出してください。
- 電源線・アース線を本体の電源用穴から引き込んでください。  

不備がありますと器具落下・感電・火災の原因となります。

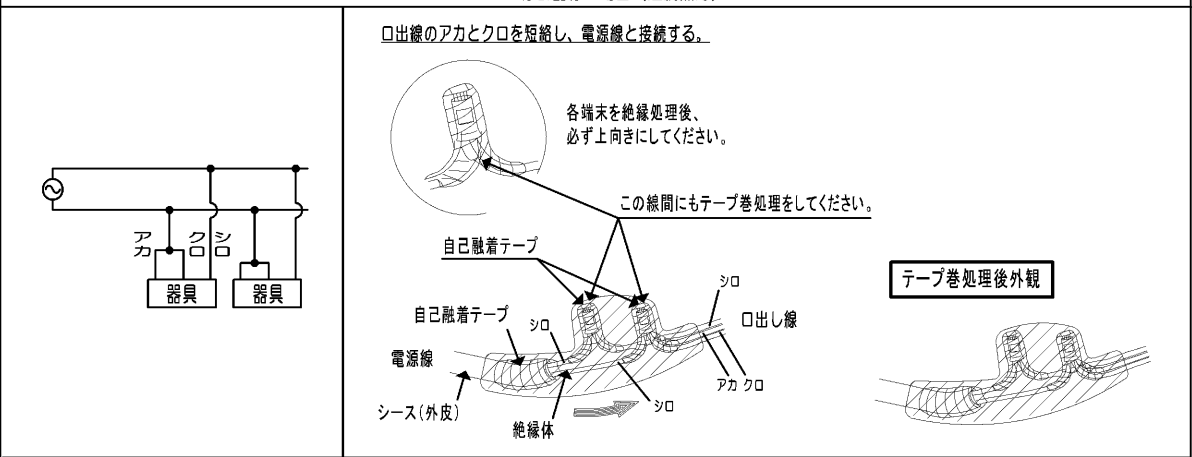
 必要に応じて、付属の電源プッシュを取り付けてください。
- 本体を取付ボルトで確実に取り付けてください。(第1図)  
 (取付けボルトはW3/8またはM10を使用し座金を必ず入れてください。)  

不備がありますと、器具落下の原因となります。
- 電源線、アース線を器具の口出し線(アース線付き)にスリーブなどを用いて接続してください。(第2図)  
 電源線は、余裕をもって準備してください。絶縁処理は自己融着テープを巻いてから絶縁テープを巻いて仕上げ、導体部分のみではなくシース(外皮)も含めて行ってください。自己融着テープにより各端末を絶縁処理した後に、さらにシース(外皮)と絶縁体の間に自己融着テープを巻き、確実に防水処理を行い、シース部側から絶縁処理を行ってください。
  - 電源は必ず単相2線から単相3線から配線してください。3相3線からの配線は部品を焼損することがあります。
  - 電源回路は必ず分電盤からの専用回路とし、分電盤と器具の間には点滅器を設けないでください。(3線引き配線の場合を除く)
  - 階段通路誘導灯としてご使用される場合は原則として2線引配線です。3線引配線を行う場合には、所轄の消防局(庁)の了解を得てください。

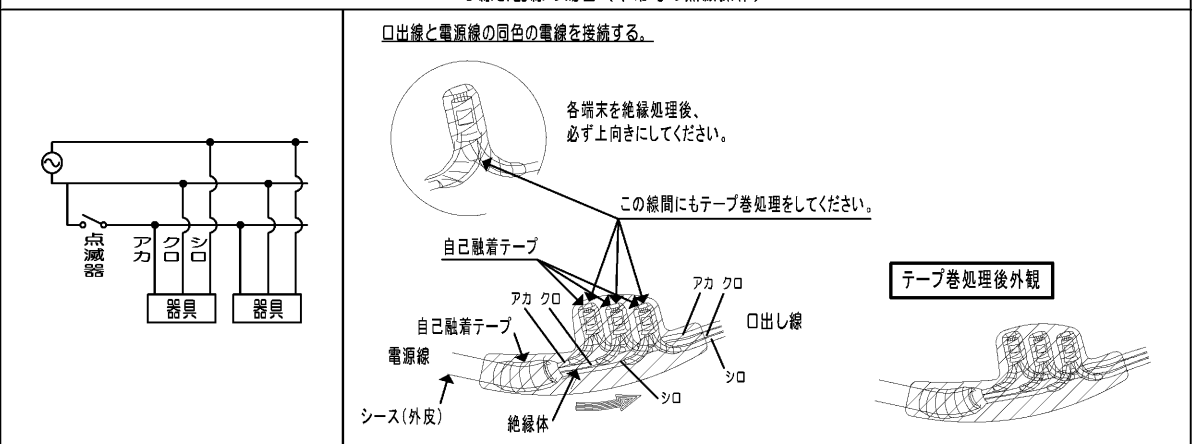
アース線はD種接地工事を行ってください。口出し線の接続は電気設備技術基準の省令第7条、及び同解釈12条に従ってください。

口出し線の結線に不備がありますと、絶縁不良による発熱、火災の原因となります。アース線の結線に不備がありますと、感電の原因となります。

2線引配線の場合（連続点灯）

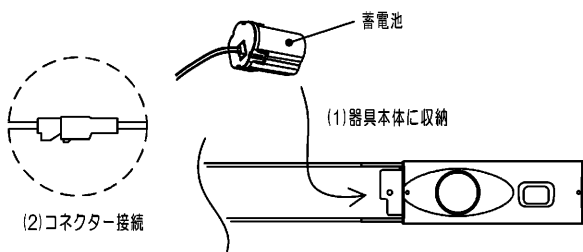


3線引配線の場合（平常時の点滅操作）

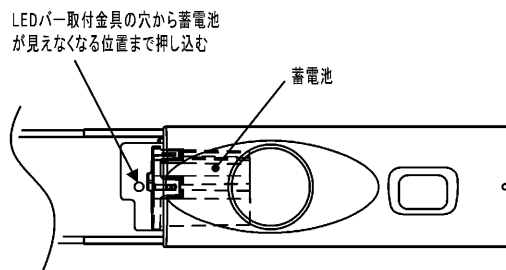


第2図

- ⑤ 電源線の接続後、余計な電源線は電源穴から押し戻してください。  
不備がありますと、器具落下の原因となります。
- ⑥ 器具本体に蓄電池を収納して、蓄電池のコネクターを確実に差し込んでください。（第3図）  
一度充電しないと蓄電池を取り付けても非常点灯しません。  
蓄電池は器具本体の正しい位置に収納してください（第4図）  
正しく収納されていないと、LEDバーを取り付けることができません。



第3図



第4図

- ⑦ 「■LEDバーの取り付けかた・はずしかた」を参照してLEDバーを取り付けてください。
- ⑧ 取り付けが完了しましたら電源を通电してから器具が正常動作するか充電モニターの点灯確認と点検スイッチを押して非常点灯の確認をしてください。

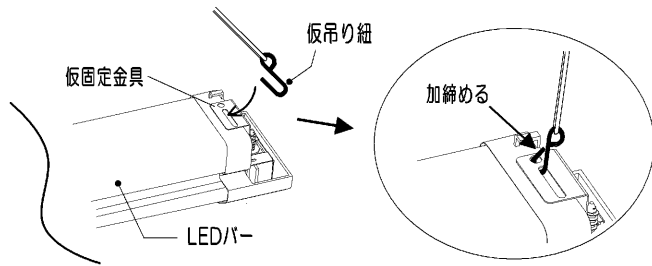
## ■ LEDバーの取り付けかた・はずしかた

### 1 LEDバーの取り付けかた

- ① 本体の仮吊り紐(2箇所)のLEDバー両端にある仮固定金具(2箇所)に引っ掛けた後、隙間がないよう加締めを行ってLEDバーを本体に吊り下げてください。(第5図)

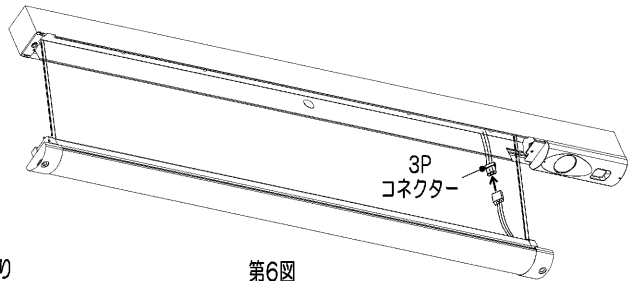
不備がありますと、器具落下の原因となります。

LEDバーをひねらないでください。



第5図

- ② コネクターを確実に接続してください。(第6図)  
コネクター接続の際は必ず電源を切ってから行ってください。



第6図

- ③ LEDバーを本体に押しつけて、LEDバーのエンドカバーの取付穴よりプラスドライバー等の工具で取付ねじを確実に本体へ取り付けてください。(推奨トルク：1.0N・m) (第7図)  
※非常灯ユニット側から取り付けてください。

不備がありますと、器具落下の原因となります。

天井が歪んでいると正常に取り付かないことがあります。

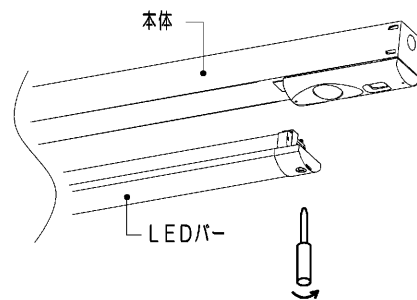
※余った電線や仮吊り紐がLEDバーを取り付ける際に挟み込まないように注意してください。

※コネクターをLEDバーや本体内の部品で挟まないよう注意してください。本体とLEDバーの間に隙間がある場合、コネクターを挟んでいないことを確認してください。

不備がありますと、不点灯や発熱、火災の原因となります。

- ④ エンドカバーの取付穴を隠すため、パッキンを取り付けてください。

不備がありますと、パッキン落下の原因となります。



第7図

### 2 LEDバーのはずしかた

- ① 電源を必ず切ってください。
- ② パッキンを取付穴からはずしてください。
- ③ 取付穴にプラスドライバーを入れて取付ねじをはずしてください。

## ■ モニターランプ表示内容

【正常状態】

充電モニター (緑)	点灯
ランプモニター (赤)	消灯 ●

【点検状態】

充電モニター (緑)	点滅
ランプモニター (赤)	点滅

※充電モニター(緑)とランプモニター(赤)は交互点滅します。

【異常状態】

	LEDモニター表示	考えられる原因	対処方法
充電モニター (緑)	消灯 ●	蓄電池コネクターがはずれている	コネクターを接続してください。
	点滅	電源線が接続されていない	電源線を正しく接続してください。
ランプモニター (赤)	点滅	蓄電池の寿命	新しい蓄電池と交換してください。※
	点灯	非常用LEDモジュールが破損している	器具の交換をしてください。

※ 「■蓄電池の交換方法」をご参照ください。

## ■自己点検（個別制御方式自動点検）の開始方法

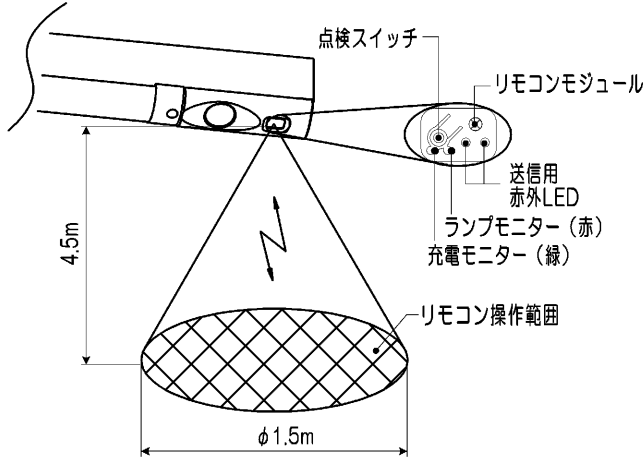
※自己点検の開始前に次の項目を確認してください。

下記①～③を満たさない場合は点検モードには切り替わりません。

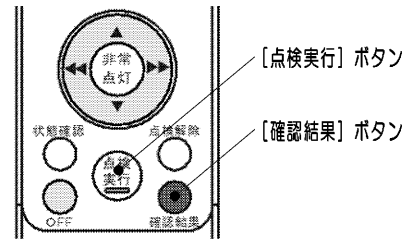
- ① 充電モニター（緑）が点灯している。（蓄電池の充電がされている。）
- ② ランプモニター（赤）が消灯している。（LEDモジュールが正常に動作している。）
- ③ 操作前に連続48時間以上の充電がされている。

▽モニター表示図式例

点灯	☀
消灯	●
点滅	☀ ↔ ●



適合リモコン：FRC-1833T（別売）



## ■自己点検（個別制御方式自動点検）の開始方法

### 1. 点検スイッチによる自己点検

	作業内容	LEDモジュール	モニター表示		説明
			充電モニター（緑）	ランプモニター（赤）	
1	点検スイッチを5秒間押し続けてください。（スタンバイモードに移行します。）	非常点灯	消灯 ●	消灯 ●	●点検スイッチを押すと、充電モニターは消灯しますが、5秒押し続けると充電モニターとランプモニターが同時に点滅を開始し、スタンバイモードに入ったことをお知らせします。
2	スタンバイモードに入ったら点検スイッチから手を離してください。	（スイッチを押したままの状態）	非常点灯	消灯 ●	●スタンバイモードは約5秒間です。 ●自己点検モードに移行する前にスタンバイモードが解除された場合は1の操作からやり直してください。 ●充電モニターとランプモニターが交互に点滅を開始し、自己点検開始したことをお知らせします。
		（スイッチを解除した状態）	消灯 ●	☀ ↔ ●	
3	スタンバイモードの時に再度点検スイッチを押します。（点検開始）	非常点灯	☀ ↔ ●	☀ ↔ ●	
4	自己点検が正常に終了すると通常モードに自動的に復帰します。充電モニターが点灯していれば通常モードに復帰しています。（自己点検終了）	消灯 ●	点灯 ☀	消灯 ●	●充電モニターが点滅している場合は蓄電池容量が減少しています。新しいものと交換してください。

スタンバイモード：電源通電時に点検スイッチを5秒間押し続けた後のモニター（赤・緑）が同時点滅している状態です。5秒間継続します。

### 2. リモコンによる点検

	作業内容	LEDモジュール	モニター表示		説明
			充電モニター（緑）	ランプモニター（赤）	
1	リモコンを器具に向けて[点検実行]ボタンを押します。（自己点検開始）	非常点灯	☀ ↔ ●	☀ ↔ ●	●自己点検モードに移行します。
2	自己点検が正常に終了すると通常モードに自動的に復帰します。充電モニターが点灯していれば通常モードに復帰しています。（点検終了）	消灯 ●	点灯 ☀	消灯 ●	●[状態確認]ボタンで点検後の状態を確認できます。 ●充電モニターが点滅している場合は蓄電池容量が減少しています。新しいものと交換してください。

## ■ 点検が始まらない場合

現象	原因・処置
ランプモニター(赤)が点灯している。	光源が破損している可能性があります。(ランプモニターの状態及び対処法については「モニターランプ表示内容」参照。)
充電モニター(緑)が消灯している。	蓄電池を正しく接続してください。(充電モニターの状態及び対処法については「モニターランプ表示内容」参照。)
上記を確認しても自己点検が始まらない。	連続48時間以上充電してから再度点検実施してください。 充電中、点検スイッチを押したり停電等で電源が遮断された時間が合計30秒以上になった場合、スタンバイモードに入ることが出来ません。再度、連続48時間以上の充電をしてから操作してください。

## ■ 蓄電池の交換方法

① 電源を切ってください。

電源を切った際、非常点灯します。

② LEDバーをはずしてください。\*

③ 蓄電池のコネクターをはずして、蓄電池を取りはずしてください。

④ 方向に注意して新しい蓄電池を収納し、コネクターを接続してください。  
その際、蓄電池の電線をコード押さえに通してください。(第8図)

一度充電しないと蓄電池を取り付けても非常点灯しません。

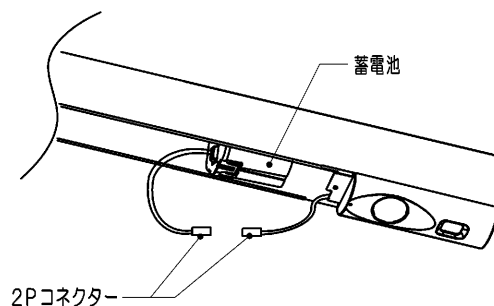
⑤ LEDバーを取り付けてください。\*

⑥ 電源を通电してください。

⑦ 充電モニターの点灯確認と点検スイッチを押して非常点灯の確認をしてください。

分電盤を落として蓄電池の交換をされた場合は、充電モニターが点滅し続けますので点検スイッチを5秒間に3回押しして正常状態(充電モニターが点灯)に戻してください。

\* 本取扱説明書の「■LEDバーの取り付けかた・はずしかた」をご参照ください。



第8図

## ■ 仕様

器具形名	平常時			非常時	
	電源	入力電流 定格消費電力	LEDバー	電源	光源
LEETS-41205W LEETS-42305W LEETS-40705W LEETS-41505W	交流50Hzまたは60Hz 100V-242V	0.459A-0.193A 45.8W-44.3W	LESM-40695N-WP-LS9	密閉形 Ni-MH蓄電池 E07 8.4V 1100mAh	LED (7W)
		0.339A-0.148A 33.7W-32.9W	LESM-40525N-WP-LS9		
		0.256A-0.119A 25.5W-25.1W	LESM-40405N-WP-LS9		
		0.206A-0.100A 20.7W-20.2W	LESM-40325N-WP-LS9		
		0.172A-0.088A 17.4W-16.8W	LESM-40255N-WP-LS9		
		0.150A-0.080A 15.2W-14.6W	LESM-40205N-WP-LS9		

### 保証とアフターサービス

弊社ホームページに掲載のメーカー保証規程をご確認ください。  
修理を依頼される場合は『修理サービス規程』をご確認ください。

メーカー保証規程：[https://www.tlt.co.jp/tlt/support/warranty/warranty\\_policy.htm](https://www.tlt.co.jp/tlt/support/warranty/warranty_policy.htm)  
修理サービス規程：[https://www.tlt.co.jp/tlt/support/repair\\_service/repair\\_policy.htm](https://www.tlt.co.jp/tlt/support/repair_service/repair_policy.htm)

ご不明な点並びに修理に関するご相談は、お買い上げの販売店（工事店）または弊社  
ご相談センターにお問い合わせください。その際は商品の形名、お買い上げ時期、故障  
の状況などをお知らせください。



メーカー保証規程



修理サービス規程

### 保証について

- メーカー保証期間は、商品お買い上げ日より（引き渡し日）3年間です。  
但し、リモコンなどの付属品は、製品の保証期間にかかわらず、1年間です。

### 補修用性能部品の保有期間

弊社は、照明器具の補修用性能部品を製造打ち切り後6年保有して  
います。補修用性能部品とは、その製品の機能を維持するために  
必要な部品です。  
※補修用性能部品には、同等機能を有する代替品を含みます。  
※材料の終息等により、保有期間前に修理できない場合があります。

### 修理・お取り扱い・お手入れについてご不明な点は

### お買い上げの販売店へご相談ください。

販売店にご相談ができない場合は、下記の窓口へ

日本国内専用

Use only in Japan

### 東芝ライテック商品ご相談センター

**0120-66-1048** （通話料：無料）

携帯電話 046-862-2772 （通話料：有料）

FAX 0570-000-661 （通信料：有料）

ホームページアドレス <https://www.tlt.co.jp/>

- お客様からご提供いただいた個人情報は、修理やご相談への  
回答、カタログ発送などの情報提供に利用いたします。
- 利用目的の範囲内で、当該製品に関連する東芝グループ会社  
や協力会社に、お客様の個人情報を提供する場合があります。

東芝ライテック株式会社

〒212-8585

神奈川県川崎市幸区堀川町72番地34

お客様はお読みになったあとも必ず保管してください。

C003V240006AA