

対象器具				埋込寸法
LEDD-60081MN2V	LEDD-60081MWV	LEDD-60081MWWV	LEDD-60081MLV	φ200±2mm
LEDD-60083MN2V	LEDD-60083MWV	LEDD-60083MWWV	LEDD-60083MLV	
LEDD-60071MN2V	LEDD-60071MWV	LEDD-60071MWWV	LEDD-60071MLV	
LEDD-60073MN2V	LEDD-60073MWV	LEDD-60073MWWV	LEDD-60073MLV	
LEDD-60373MN2V	LEDD-60373MWV	LEDD-60373MWWV	LEDD-60373MLV	φ250±2mm
LEDD-60371MN2	LEDD-60371MW	LEDD-60371MWW	LEDD-60371ML	

このたびは東芝LED照明器具をお買いあげいただきましてまことにありがとうございました。
お使いになる方や他人への危害と財産の損害を未然に防ぎ、商品を安全に正しくお使いいただくために、この取扱説明書をよくお読みください。

お客様へ ●この器具の取付工事は必ず電気工事に依頼してください。
●照明機器の電気工事は、主任電気工事士の管理が義務付けられています。

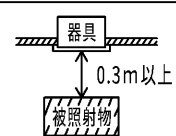
工事店様へ ●工事が終了しましたら、この説明書は必ずお客様へお渡しください。

■安全上のご注意 商品および取扱説明書には、お使いになる方や他人への危害と財産の損害を未然に防ぎ、商品を安全に正しくお使いいただくために、重要な内容を記載しています。


工事店様へ **施工上のご注意**

⚠ 警告 この表示を無視して、誤った取り扱いをすると、人が死亡または重傷を負う可能性が想定される内容を示します。

- 器具の取り付けは、本体表示並びに本取扱説明書に従ってください。取り付けに不備があると器具落下、感電、火災の原因となります。
- この器具は必ず適合電源ユニットと組み合わせて使用してください。
- 電源線および調光信号線接続は、電源ユニットの取扱説明書「電源ユニットの取り付け方」に従ってください。端子台へ差し込む際、芯線部を曲げたりねじったりして挿入すると接続が不完全となり、発熱火災の原因となります。
- 調光制御装置には必ず適合する機種を組み合わせてください。誤って使用すると誤動作、火災の原因となります。適合するコントロールは「FLコントロールPD(4線式)」です。詳細は裏面8項「調光制御装置の施工上の注意」をご参照ください。白熱電球用コントロール(2線式)と組み合わせて使用することはできません。(調光を行わない場合でも、白熱電球用コントロールと組み合わせて使用することはできません。火災、故障の原因となります。)
- この器具は一般屋内用照明器具です。直接、雨・風の当たる場所、屋外・軒下および湿気のある場所、振動や衝撃のある場所、粉塵の発生・滞留する場所(工場やトンネル内にある駅ホーム等)、腐食性ガス(塩素ガス・硫黄成分等)・溶液の発散する場所、オイルミストが発生する場所等には使用しないでください。
- この器具は天井埋込専用器具です。傾斜天井・壁には取り付けしないでください。指定以外の取り付けを行うと器具落下の原因となります。
- 器具の取り付けは、質量の耐える所に、「器具の取り付け方」に従って行ってください。取り付けに不備があると器具落下、感電、火災等の原因となります。
- 器具と電源ユニットはコネクタで確実に固定してください。接続に不備があると、感電、火災の原因となります。
- 本体と電源ユニットは7cm以上離して設置してください。
- 器具を改造したり、部品を変更したりして使用しないでください。器具落下、感電、火災の原因となります。
- 本体と電源ユニットを接続するケーブルを引っ張ったり、持ち上げたりして、コネクタに張力が掛からないようにしてください。器具落下、感電の原因となります。
- 器具と被照射物との距離は0.3m以上離して使用してください。指定よりも近すぎると被照射物の変色、変形、火災の原因となります。



■この器具は断熱施工不可です。
断熱施工される場合、取扱説明書内の「断熱材・防音材の施工方法」に従った特別な施工が必要です。そのまま施工されますと火災の原因となります。



⚠ 注意 この表示を無視して、誤った取り扱いをすると、人が傷害を負う危険が想定される場合および物的損害の発生が想定される内容を示します。

- この器具は屋内専用です(IP20)。水に直接触れる場所で使用しないでください。
- 器具に表示された電源電圧(定格電圧±6%以内)以外の電圧で使用しないでください。間違えて使用するとLED電源ユニット、器具などの故障、火災の原因となります。(器具の定格電圧と電源電圧は器具を取付ける前に必ず確認してください。)
- 器具の取り付け取り外しは手袋など保護具を使用してください。
- 決められた台数以上の器具を接続しないでください。
- この器具は5℃~35℃の範囲で使用できます。高温で使用すると火災、早期故障の原因となります。
- 器具を密閉した空間に設置しないでください。早期故障の原因となります。

お客様へ **使用上のご注意**

⚠ 警告 この表示を無視して、誤った取り扱いをすると、人が死亡または重傷を負う可能性が想定される内容を示します。

- お手入れの際は、必ず電源を切ってください。感電の原因となります。
- 器具を布や紙などの可燃物で覆ったり、被せたり、燃えやすいものを近づけたりしないでください。火災の原因となります。
- 電源ユニットのケースを開けたり、改造をしないでください。故障の原因となるばかりではなく、感電、火災等危険を生じる原因となります。

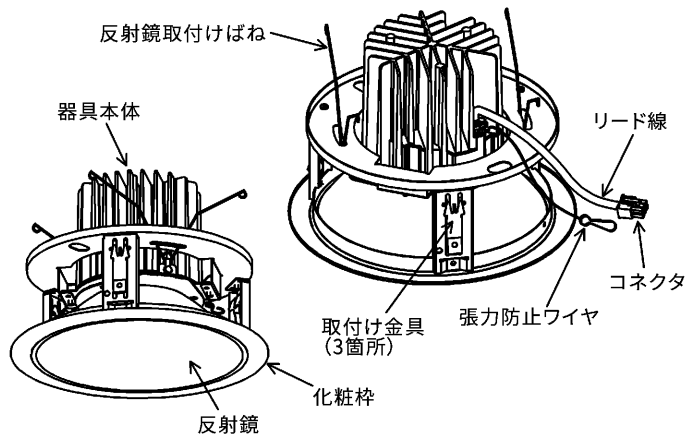
⚠ 注意 この表示を無視して、誤った取り扱いをすると、人が傷害を負う危険が想定される場合および物的損害の発生が想定される内容を示します。

- 安全上、LED光源を直視しないでください。
- 照明器具には耐用年数があります。設置して10年経つと、外観に異常がなくとも内部の劣化は進行しています。点検・交換をおすすめします。
※使用条件は周囲温度30℃、年間3000時間点灯です。周囲温度が高い場合・点灯時間が長い場合などは耐用年数が短くなります。
- 照射距離が近い場合や照射面等によって光ムラが発生することがありますがご了承ください。
- LED光源にはパラツキがあるため、同一形商品でも商品ごとに発光色、明るさが異なる場合がありますのでご了承ください。
- 点灯後・消灯後にプラスチックの伸縮によるきしみ音が発生する場合がありますが、故障や異常ではありません。
- LED光源は器具組込みの為、交換できません。
- 異常の場合は、電源を切って販売店に連絡してください。
- 1年に1回は「安全チェックシート」により自主点検、および3年に1回は工事店等の専門家による点検を実施してください。(「安全チェックシート」は弊社ホームページに掲載しております。)
- 点検せずに長期間使い続けるとまれに火災・感電・落下などに至る場合があります。

■お手入れについて

- 器具を水洗いしないでください。感電、故障の原因となります。
- 金属部分をクレンザーや、たわしでみがかないでください。傷、腐食の原因となります。
- 乾いたやわらかい布でふき取るか、やわらかい布を中性洗剤の1~2%の水溶液を用いて浸し、よくほつてから汚れた部分を軽くふきとってください。
- アルカリ、弱酸性、塩素系洗剤でふかないでください。部品の変色・劣化や感電の原因となります。
- 洗剤・薬品などでふいたり殺虫剤をかけたりしないでください。器具の破損、落下、感電などの原因となります。

■各部のなまえ



※この取扱説明書は同種類の製品と共通になっておりますので、お求めの器具と姿図が違っている場合があります。

<電気特性>

器具	電源ユニット			適合電源ユニット形名
	入力電圧 (V)	入力電流 (A)	消費電力 (W)	
3500シリーズ	100	0.287	28.5	LEK-242016A01D (PWM調光タイプ)
	200	0.149	28.2	
	242	0.130	28.5	
6000シリーズ	100	0.300	29.7	LEK-242016A03D (無線T/Flacsタイプ)
	200	0.156	29.5	
	242	0.135	29.7	
6000シリーズ	100	0.459	45.8	LEK-424016A01D (PWM調光タイプ)
	200	0.233	45.0	
	242	0.199	45.0	
	100	0.475	47.1	LEK-424016A03D (無線T/Flacsタイプ)
	200	0.242	46.5	
	242	0.206	46.6	

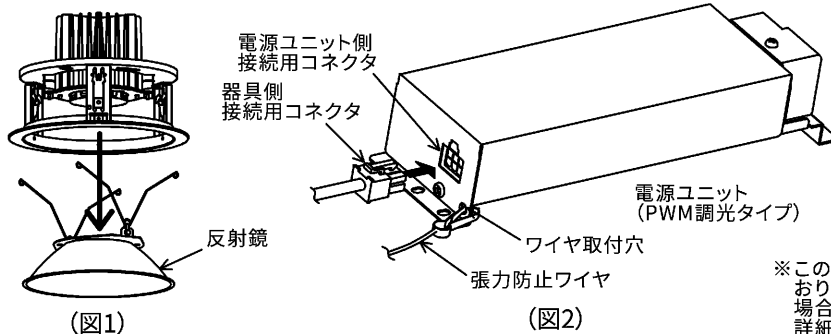
■器具の取付け方

1 器具の埋込穴

- 天井に指定サイズの埋込穴(1ページ、対象器具一覧の埋込穴寸法を参照)をあけてください。
- 取り付け前に器具質量や操作に十分耐えられるよう、取付け部の強度を確保してください。
 ※薄い天井、傾斜天井、ロックウール等の柔らかい材料で補強の無い天井、壁面に取り付けしないでください。
 ※取り付け可能天井厚は、5mm~25mmです。
 ※埋込穴をあける際は専用工具を用いてあげてください。
 (注)取り付けに不備があると器具落下の原因となります。
 指定以外の取り付けをおこなうと、天井材の破損、器具の落下の原因となります。

2 取り付け前の準備、電源ユニット(別売)への接続

- 反射鏡を取りはずしてください。(図1)
- 器具側の張力防止ワイヤを、電源ユニットのワイヤ取付穴に接続してください。(図2)
 ※ワイヤを接続しないで施工した場合、コネクタ部に張力がかかり器具故障の原因となります。
- 器具側リード線の接続用コネクタを、電源ユニットの接続用コネクタに差し込み確実に接続します。(図2)
 ※電源ユニットに通電した状態で接続用コネクタを接続しないでください。通電時に接続用コネクタを接続した場合、点灯しない場合があります。
 点灯しない場合は、器具を確実に接続していることを確認し、一度電源を切った後5秒以上時間をおいてから電源を再投入してください。
 ※接続が不完全な場合、火災・感電の原因となります。



コネクタを接続する前に
ワイヤを接続してください

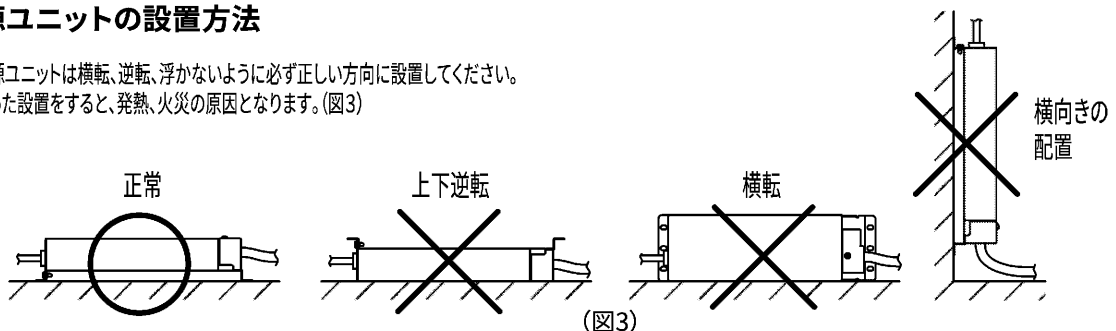
※この取扱説明書は同種類の製品と共通になっておりますので、お求めの電源と姿図が違っている場合があります。詳細は、電源の取扱説明書をご参照ください。

3 電源線および調光信号線の接続

- 電源ユニットへの電源線および調光信号線の接続はお使いの電源ユニットの取扱説明書に従って取り付けてください。

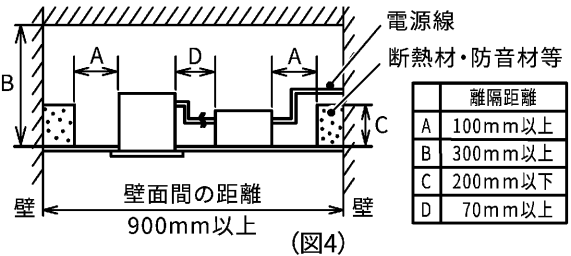
4 電源ユニットの設置方法

- (注)電源ユニットは横転、逆転、浮かないように必ず正しい方向に設置してください。誤った設置をすると、発熱、火災の原因となります。(図3)



5 断熱材・防音材の施工方法

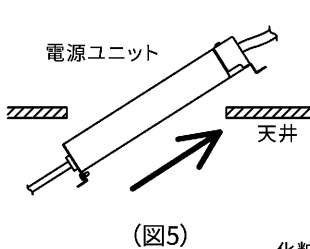
- 住宅の断熱施工天井ではご使用できません。
- 断熱材・防音材・造営材等と(図4)のような空間を設けて施工してください。
- 電源線や調光信号線は、断熱材・防音材・造営材等の上側にくるように配線してください。
- 断熱材を使用しない場合も、B・Dの隔離距離を設けて施工してください。



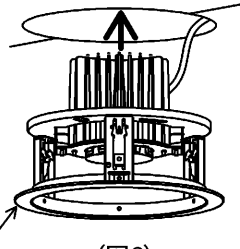
6 電源ユニット、器具の天井取付け方法

●取付け金具で固定する場合

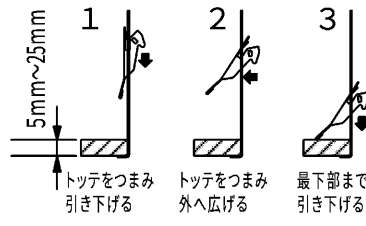
- 電源ユニットを埋込穴から斜めに挿入して設置してください。(図5)
- 器具本体を埋込穴に挿入してください。(図6)
(注)リード線はねじれの無いことを確認して天井に取り付けてください。
- 器具本体をまっすぐにしてゆっくりと押し上げ、取付け金具で固定してください。(図7)
(注)珪酸カルシウム板の天井に取り付ける場合は、取付け金具と天井の間に補強材を入れてください。(図8)
- 反射鏡の取付けばねを器具のばね受け用穴に挿入し、反射鏡を水平に保ちながらゆっくりと押し上げ、固定してください。(図9)
(注)取り付けに不備があると落下の原因となります。
(注)器具を天井から取りはずす際には、反射鏡を横に動かしてゆっくり引き下げ、取付けばねを押さえつけながら取りはずしてください。
無理に引き下げようとすると天井材の破損、器具落下の原因となります。
(注)天井取り付け、取りはずしなどの際に電源線が引っ張られるなどした場合は、電源線が電源端子の奥まで差し込まれていることを確認してください。
(抜け掛かっていないことをご確認ください)



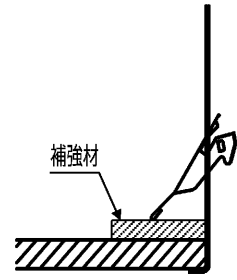
(図5)



(図6)



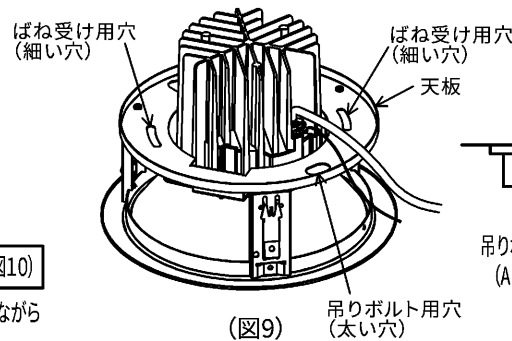
(図7)



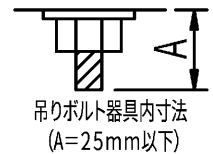
(図8)

●吊りボルトで固定する場合

- あらかじめ吊りボルト(2ヶ所)・ナットの用意をしてください。
※吊りボルトのピッチ 埋込穴径φ200mmの器具:160mm
埋込穴径φ250mmの器具:200mm
- 電源ユニットを埋込穴から斜めに挿入して設置してください。(図5)
- 器具本体を埋込穴に挿入してください。(図6)
(注)リード線はねじれの無いことを確認して天井に取り付けてください。
- 吊りボルトを器具天板の吊りボルト用穴に取り付けてください。
(注)吊りボルトの器具内寸法(A寸法)は25mmを超えないようにしてください。(図10)
- 反射鏡の取付けばねを器具のばね受け用穴に挿入し、反射鏡を水平に保ちながらゆっくりと押し上げ、固定してください。(図9)
(注)取り付けに不備があると落下の原因となります。
(注)器具を天井から取りはずす際には、反射鏡を横に動かしてゆっくり引き下げ、取付けばねを押さえつけながら取りはずしてください。
無理に引き下げようとすると天井材の破損、器具落下の原因となります。
(注)天井取り付け、取りはずしなどの際に電源線が引っ張られるなどした場合は、電源線が電源端子の奥まで差し込まれていることを確認してください。
(抜け掛かっていないことをご確認ください)



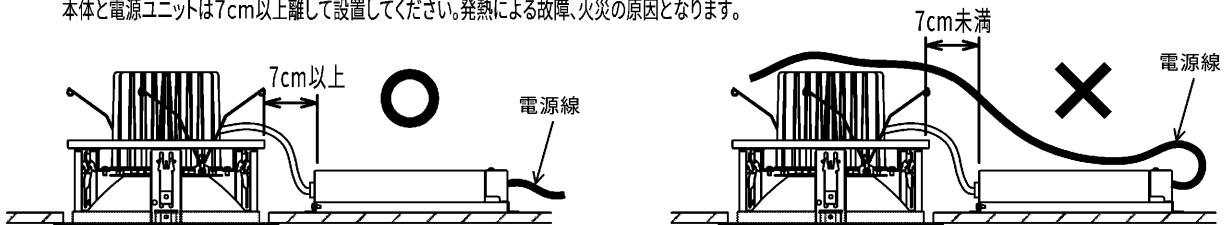
(図9)



(図10)

7 配線方法

- (注)器具本体に電源線を接触させないでください。感電、火災の原因となります。(図11)
- 本体と電源ユニットは7cm以上離して設置してください。発熱による故障、火災の原因となります。



(図11)

8 調光制御装置の施工上の注意

●PWM調光タイプ制御装置と組み合わせて使用する場合

下記の調光制御装置を使用して調光(約5%~100%(全光))を行うことができます。
調光制御装置と組み合わせてご使用になる場合は次の点にご注意ください。

1.コントロールクス(FLコントロールクスPD)をご使用になる場合

(1)FLコントロールクスPDは下記に示す製品をご使用ください。

- ・DF-70170-PD
- ・DF-70171-PD

(2)上記コントロールクスの設定スイッチは以下の仕様を参考に(図12)、(図13)のようにセットしてください。

フェード機能…徐々に光が明るく又は、暗く変化する機能です。

- ①「約5%~100%(全光)」フェード機能なし、つまみ最小で約5%点灯→ダイヤル設定1(図12)
- ②「約5%~100%(全光)」フェード機能なし、つまみ最小で消灯→ダイヤル設定0(図13)

(3)その他のコントロールクスと組み合わせてご使用になる場合は別途お問い合わせください。

※白熱電球用コントロールクス(2線式)と組み合わせて使用することはできません。火災の原因となります。

(4)電源線の他に調光信号線(2線)が必要になります。

(5)コントロールクスと照明器具との配線最長は200m以下としてください。

ただし、コントロールクスから照明器具までの距離によっては調光動作にばらつきが生じる場合があります。(図14)

(6)調光器と照明器具とを別系統の電源により給電する場合、調光器側の開閉器のON/OFFにて照明器具が一瞬消灯する場合があります。

本動作は調光器の信号出力に反応した正常動作であり問題ではありません。

(7)使用する調光器の組み合わせによっては調光器側の開閉器ONから点灯するまでの時間が長くなる場合があります。

2.その他SESL、MESLと組み合わせてご使用になる場合は別途お問い合わせください。

3.各制御装置へ接続する場合の最大接続台数は器具商品図面をご確認ください。

(参照URL <http://saturn.tlt.co.jp/pdocs/product.html>)

●無線T/Flacsタイプ制御装置と組み合わせて使用する場合

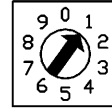
・施工上および仕様上の注意点は、無線エリアコントローラーの取扱説明書をご参照ください。

・受信モジュールに貼ってある番号シールをはがさないでください。

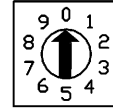
・受信モジュールの上部をふさがないでください。無線到達距離が低下することがあります。

・光出力は約5~100%の調光が可能です。

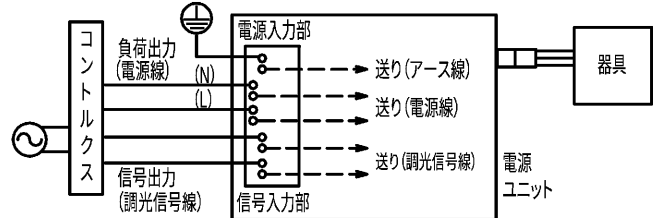
・エリアコントローラーからの調光制御を受けずに非調光として使用した場合、電源ユニットの初期状態は約70%の明るさで点灯します。



(図12)



(図13)



調光制御装置との結線図 (図14)

920MHz免責事項

- ・本装置の故障、誤動作、不具合、あるいは停電時の外部要因によって生じた損害等の純粋経済損害につきましては、当社は一切の責任を負いかねますので、あらかじめご了承ください。
- ・地震、雷、風水害などの天災、火災、第三者による行為、その他事故、お客様の故意、過失および誤用、取付け不備、その他異常な条件下での使用により生じた損害、および本装置の使用または使用不能から生じる付随的な損害について、当社は一切の責任を負いかねますので、あらかじめご了承ください。
- ・本装置は、医療機器、生命維持装置、航空交通管制機器、集団輸送システム、その他人命に関わる機器・装置・システムでの使用を意図しておりません。本装置をこれらの機器・装置・システムなどに使用され生じた損害について、当社は一切の責任を負いかねますので、あらかじめご了承ください。

保証とアフターサービス

弊社ホームページに掲載のメーカー保証規程をご確認ください。
修理を依頼される場合は「修理サービス規程」をご確認ください。

メーカー保証規程: https://www.tlt.co.jp/tlt/support/warranty/warranty_policy.htm

修理サービス規程: https://www.tlt.co.jp/tlt/support/repair_service/repair_policy.htm

ご不明な点並びに修理に関するご相談は、お買い上げの販売店(工事店)または弊社ご相談センターにお問い合わせください。その際は商品の形名、お買い上げ時期、故障の状況などをお知らせください。



メーカー保証規程



修理サービス規程

保証について

- ・メーカー保証期間は、商品お買い上げ日より(引き渡し日)3年間です。但し、リモコンなどの付属品は、製品の保証期間にかかわらず、1年間です。
- ・24時間連続使用など、1日20時間以上の長時間使用の場合は、上記の半分の期間とします。

補修用性能部品の保有期間

弊社は、照明器具の補修用性能部品を製造打ち切り後6年保有しています。補修用性能部品とは、その製品の機能を維持するために必要な部品です。※補修用性能部品には、同等機能を有する代替品を含みます。※材料の終息等により、保有期間前に修理できない場合があります。

修理・お取り扱い・お手入れについてご不明な点は

お買い上げの販売店へご相談ください。

販売店にご相談ができない場合は、下記の窓口へ

東芝ライテック商品ご相談センター

0120-66-1048 (通話料: 無料)

携帯電話 046-862-2772 (通話料: 有料)

FAX 0570-000-661 (通信料: 有料)

ホームページアドレス <https://www.tlt.co.jp/>

・お客様からご提供いただいた個人情報は、修理やご相談への回答、カタログ発送などの情報提供に利用いたします。

・利用目的の範囲内で、当該製品に関連する東芝グループ会社や協力会社へ、お客様の個人情報を提供する場合があります。

日本国内専用

Use only in Japan

東芝ライテック株式会社

〒212-8585

神奈川県川崎市幸区堀川町72番地34