

## キャノピー灯 取扱説明書

## BCP500

工事店・電機店様へ  
お客様へ工事が終わりましたら、この取扱説明書はお客様へ必ずお渡しください。  
この取扱説明書は必ず保管してください。

## 器具定格

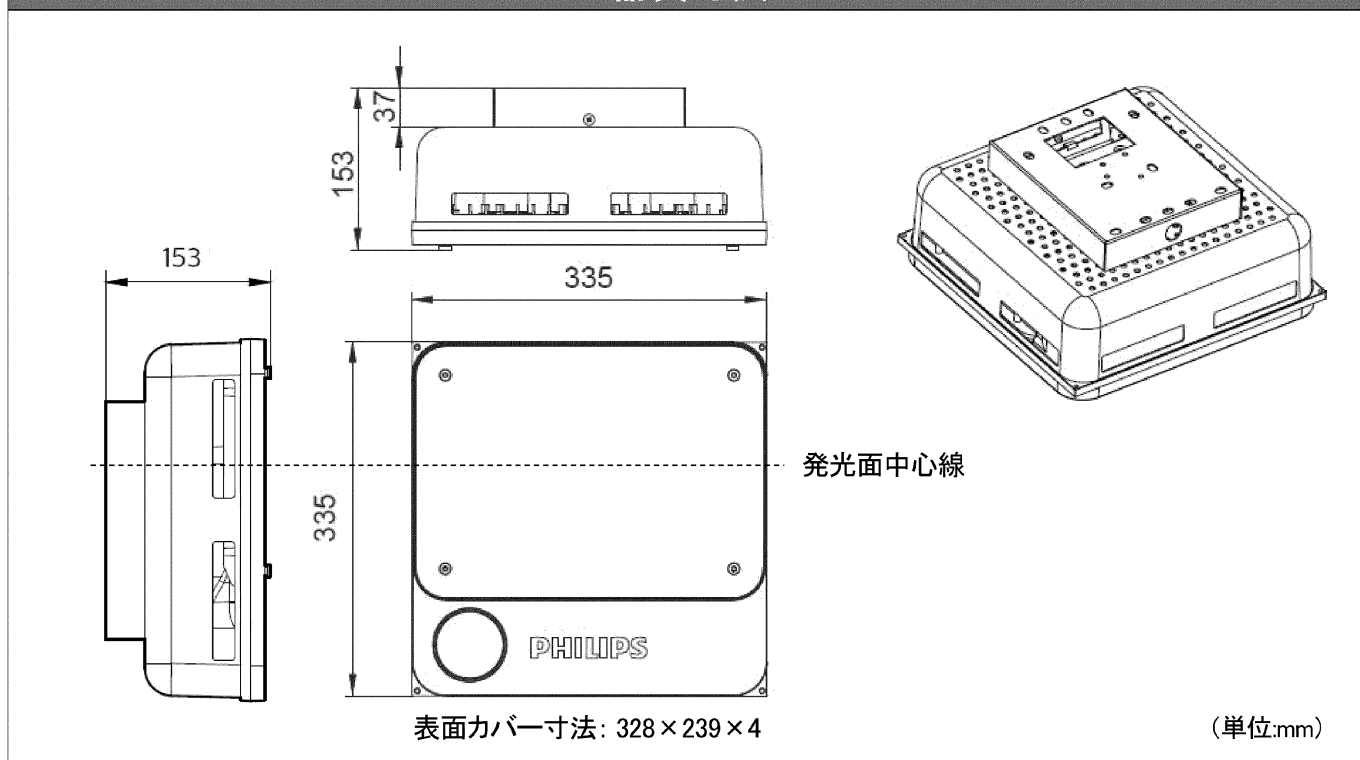
銘版形名	消費電力 (W)	光束 (lm)	色温度 (K)	配光	器具重量 (kg)
BCP500 G4 LED100/850 PSU S-MB JP	63	10,000	5000	広角	7.0
BCP500 G4 LED190/850 PSU S-MB JP	119	19,000		広角	7.0

- LEDにはばらつきがあるため、同一形名の器具においても発光色や明るさが異なる場合があります。予めご了承ください。
- 調光コントローラーとの併用はできません。

## 共通仕様

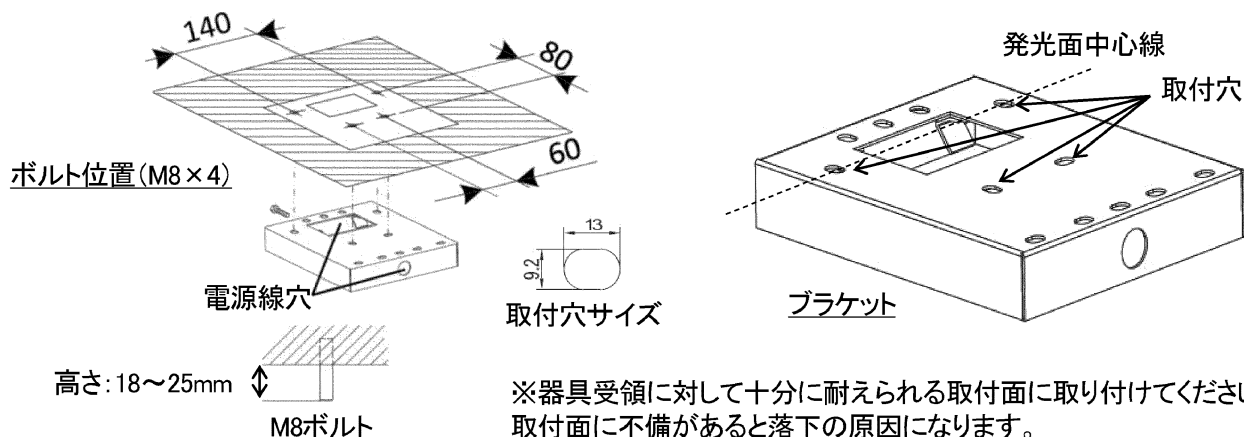
定格電圧	200~240V AC
定格周波数	50/60 Hz
平均演色評価数(Ra)	Ra80
使用環境温度	-30~35°C
力率	0.95
IP(防塵・防水性能) / IK(耐衝撃性能)	IP65 / IK07
本体材質・塗装色	アルミダイキャスト RAL9003
表面カバー	強化ガラス

## 器具寸法

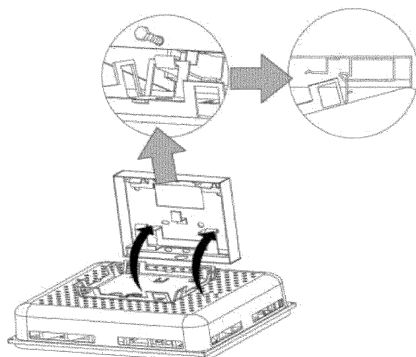


## 器具の取り付け方

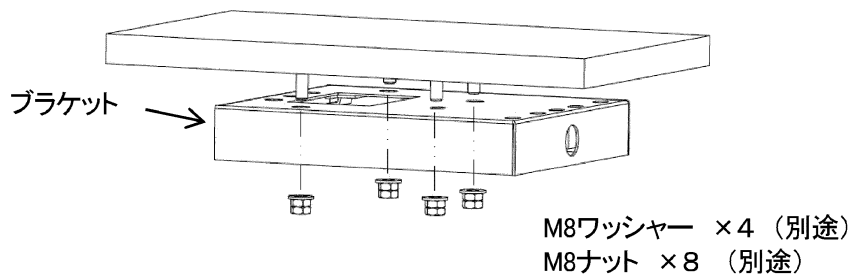
- ① 事前に器具の取付位置をご確認ください。傾斜天井、床面、壁面には取り付けられません。
- ② 天井に取付ボルト(M8)を4本施工してください。その際発光面中心線にご注意ください。



- ③ 灯具よりねじを外し、ブラケットを取り外してください。

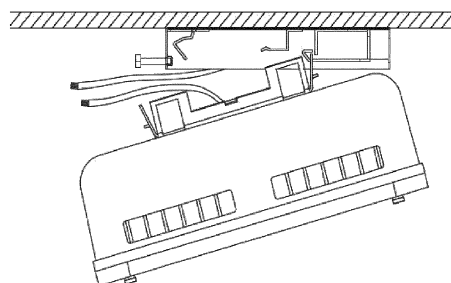


- ④ ブラケットをダブルナット(M8)にて緩みのないように確実に締め付け、天井に取り付けてください。



- ⑤ ブラケットに筐体を引っかけてください。その際、口出し線と電源線を手前に出してください。

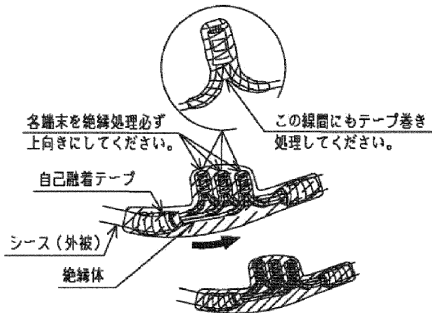
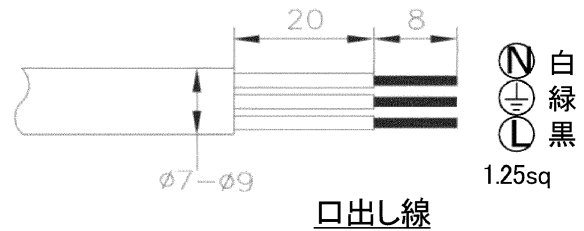
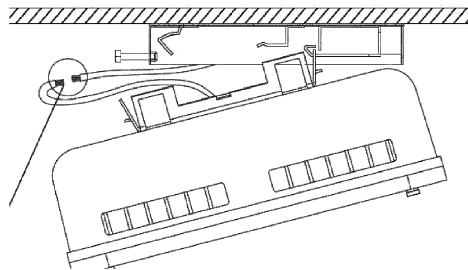
※ブラケットの発光面中心線と筐体の発光面中心線が同一線上に位置するように取り付けてください。



## 器具の取り付け方

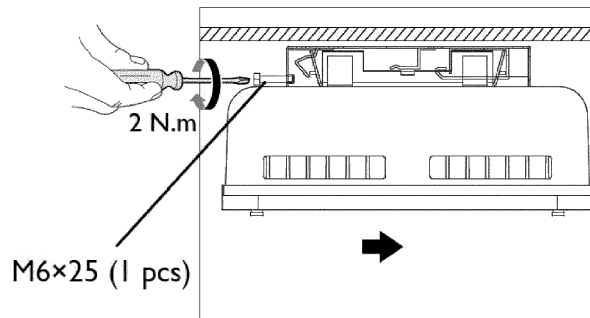
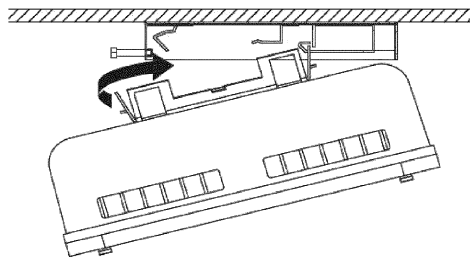
⑥ 電気設備の技術基準に従い、口出し線に電源線とアース線をそれぞれ接続してください。

※配線接続にはIP65以上の結線BOX・コネクタを使用するか、JCAAの規格等で防水性能が保証された自己融着テープを用い、確実に絶縁処理を行ってください。アース線はD種設置工事を行ってください。この製品に結線BOX・コネクタは同梱しておりません。

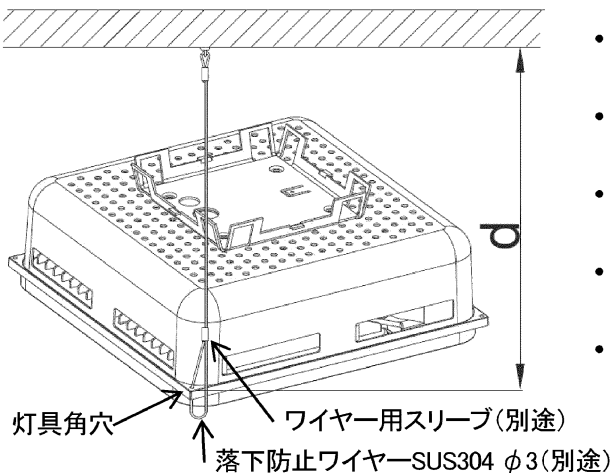


自己融着テープにて各端末を絶縁処理した後、さらにシース(外被)と絶縁体の間に自己融着テープを巻き、確実に防水処理を行い、シース部側から絶縁処理を行ってください。

⑦ 筐体をブラケットに設置し、ねじで筐体とブラケットを固定してください。その際、配線を挟まないようにしてください。



## 落下防止ワイヤー(別途)の取り付け方





- 落下防止ワイヤー(別途)はSUS304  $\phi 3$ を使用してください。
- 灯具角の穴に落下防止ワイヤーを通し、適合スリーブ(別途)を専用工具でカシメてください。
- ワイヤー片側はアンカーボルト、アイボルト、カラビナなどを使用し、天井側に取付、固定してください。
- 接地後のワイヤー長さ(d)は160~450mmとなるように調整してください。
- 取付後はワイヤーが抜け落ちないよう確認してください。取付けに不備があると落下の原因になります。

## 安全上のご注意












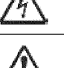
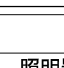
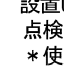
この器具をご使用になる前に必ず本取扱説明書をよくお読みになり、安全上の注意事項を十分にご理解のうえご使用ください。

■表示の危険度区分は以下の通りです

	<b>警告</b>	誤った取扱いをしたときに、死亡や重傷に結びつく可能性があるもの
	<b>注意</b>	誤った取扱いをしたときに、傷害や物的損害に結びつく可能性があるもの

■図記号の意味は以下の通りです

	禁止		厳守		感電注意
	分解・修理 改造はしない		必ずアース線を 取付ける		ケガに注意
	触れない		必ず電源を 切って行う		注意

 警告	 注意
<p> 電気工事は電気工事店(有資格者)にお任せください。一般の方の取り付けは法律で禁止されています。施工は取扱説明書に従い確実に行ってください。施工に不備があると落下・感電・発火の原因となります。屋外で結線する場合には防水・絶縁処理を確実に行ってください。不完全な場合、感電・発火・器具不良の原因となります。</p>	<p> 前面レンズにかけやひび割れが発生しているものは使用しないでください。破損・落下の原因となります。レンズ表面についた傷やレンズの中に残存する異物の体積変化により、外力が加わらなくてもごく稀に破損することがあります。(社団法人 建築業協会)</p> <p> 定格使用温度帯で使用してください。指定外の周囲温度で使用すると、部品劣化による短寿命や光束低下の原因となります。照射面側、本体側を密閉しないでください。短寿命の原因となります。器具を布・紙などの可燃物で覆ったり、燃えやすいものを近づけたりしないでください。火災の原因となります。</p> <p> 点灯中の器具を直視しないでください。器具の点検や交換が不可能な場所には設置しないでください。</p> <p> 点灯中や消灯直後は、前面レンズや放熱フィンが熱いので、絶対に触らないでください。やけどの原因となります。</p> <p> 器具の改造や部品の変更は行わないでください。故障・落下・感電・火災の原因となります。</p>
<p> 配線工事、器具の接続または取り外しは、必ず電源を切ってから行ってください。感電・火災の原因となります。</p>	
<p> 水没する場所や水中で使用しないでください。感電・故障の原因となります。</p>	
<p> 本器具重量に十分耐えるよう取付部の強度を確保してください。不備がありますと落下の原因となります。</p>	
<p> アース工事は電気設備の基準に従い確実に行ってください。感電・火災の原因となります。</p>	
<p> 濡れた手で器具を触らないでください。感電の原因となります。</p>	
<p> 配線する際など電線に張力をかけないでください。断線による感電・火災の原因となります。</p>	

### 安全に関するご注意

- 照明器具には耐用年限があります。
- 設置して8～10年経つと、外観に異常がなくても照明器具の内部の劣化が進行しています。点検・交換をお勧めします。  
\* 使用条件は周囲温度30℃、1日10時間点灯、年間3000時間点灯。
- 周囲温度が高い場合、点灯時間が長い場合は、耐用年限が短くなります。
- 1年に1回は「安全チェックシート」により自主点検してください。
- 3年に1回は工事店等の専門家による点検をお受けください。
- 点検せずに長時間使い続けると、まれに、発煙、発火、感電などに至るおそれがあります。

## 使用上のご注意

- 本製品の光束維持時間は、周囲温度25℃において、想定70,000時間(光束維持率85%)です。LEDの寿命は、光源以外の多くの部品・部材の劣化や、ご使用の環境によって大きく変化します。
- LED光源の交換はできません。故障や損傷により器具、電源、光源、電源線の交換が必要な際は、メーカーもしくは販売代理店にご相談ください。
- 定格電圧±10%の範囲外で使用しないでください。短寿命、火災の原因となります。
- 電源が単相三線式200Vなど、器具のL線、N線の両方に電圧が印加される場合、両切スイッチの使用を推奨いたします。単相二線式で片切スイッチをご使用の場合、必ず電源のL側をスイッチで開閉するようにしてください。
- 保護等級はIP65で防湿型の器具です。屋外では軒下(雨線内)で使用できます。
- 温度勾配の大きな場所で使用しないでください。
- 湾岸隣接地域では塩害により短時間で錆が発生する場合があります。
- 浴室や塩素を使用した屋内プール等では使用しないでください。腐食による器具落下や絶縁不良による感電の原因となります。
- 照明器具を長時間見続けることがないように設置してください。安全のため、LEDを直視することはおやめください。
- シンナー、ベンジン、アルカリ、弱酸性、塩素系洗剤で拭かないでください。変色、変質、強度低下による破損の原因となります。
- 器具を水洗いしないでください。
- 異常を感じたらすぐに電源を切り、販売店・電気工事店にご相談ください。

販売店

## シグニファイ ジャパン合同会社

〒141-0031 東京都品川区西五反田7-9-5 SGテラス8F / ライティング サポートデスク 050-5577-9379 (9:00-17:00)