

器具形名	GTL-15401-LS9
------	---------------

このたびは東芝LED殺菌灯器具をお買いあげいただきましてまことにありがとうございました。
お使いになる方や他人への危害と財産の損害を未然に防ぎ、商品を安全に正しくお使いいただくために、この取扱説明書をよくお読みください。

お客様へ ●この器具の取付工事は必ず電気工事店に依頼してください。
●電気工事は、主任電気工事士の管理が義務付けられています。

工事店様へ ●工事が終了しましたら、この説明書は必ずお客様へお渡しください。

■安全上のご注意

商品および取扱説明書には、お使いになる方や他人への危害と財産の損害を未然に防ぎ、商品を安全に正しくお使いいただくために、重要な内容を記載しています。

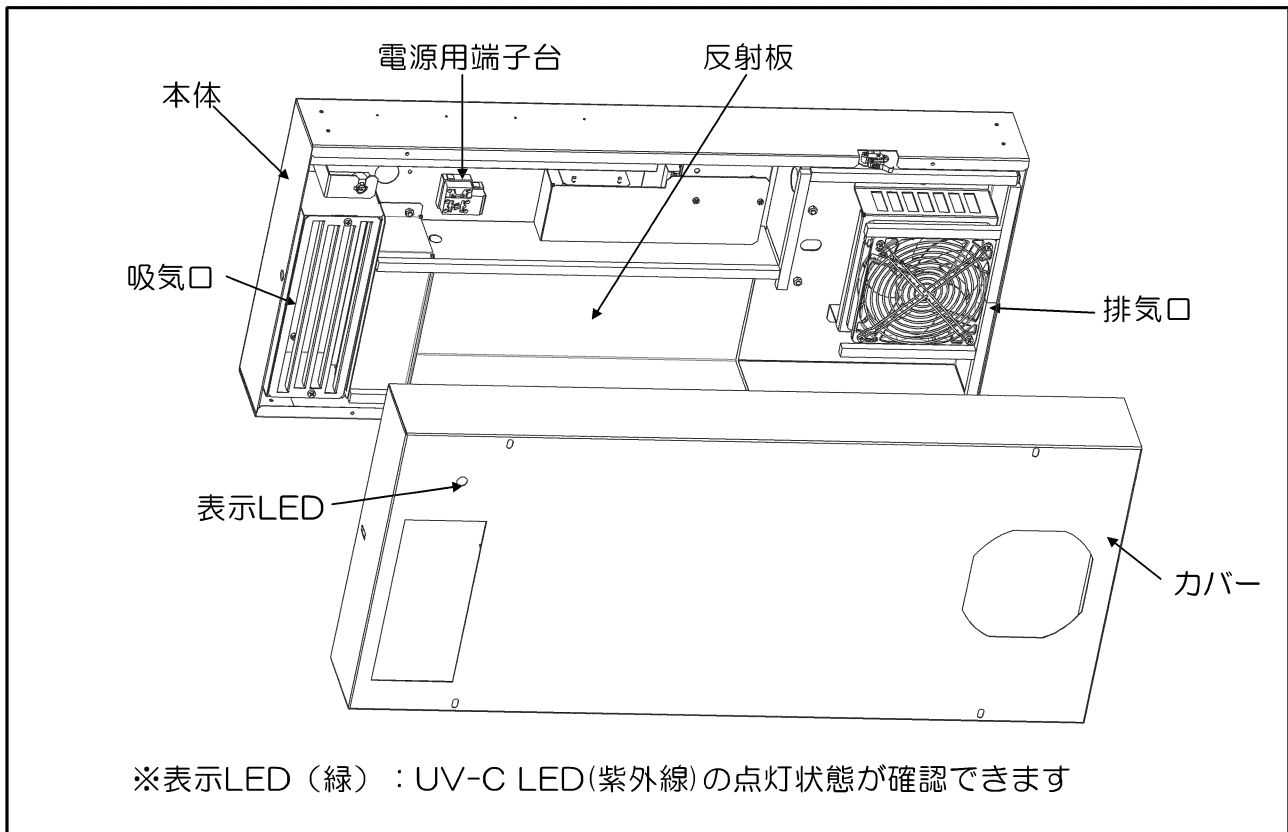
お客様へ-使用上のご注意-

警告 この表示を無視して、誤った取扱いをすると、人が死亡または重傷を負う可能性が想定される内容を示します。	
 禁止	<ul style="list-style-type: none"> ●分解・修理・改造はしないでください。(火災や感電、漏電の原因) ●吸気口、吹出口に物を入れたり、差し込んだり、指を入れないでください。(感電や故障、ケガの原因)
 必ず実施	<ul style="list-style-type: none"> ●焦げたニオイなど異臭や発煙などがみとめられた場合は、運転を停止し、電源を遮断してください。(故障や感電、火災の原因) ●本製品の清掃の際には、必ず運転ボタンを切ってから行ってください。(感電や怪我の原因)

注意 この表示を無視して、誤った取扱いをすると、人が傷害を負う危険が想定される場合および物的損害の発生が想定される内容を示します。	
 禁止	<ul style="list-style-type: none"> ●防湿、防油構造ではないため、厨房などで使用する場合は十分な換気を行ってください。故障の原因となります ●下記の場所では使用しないでください。(誤動作や故障、ケガの原因) <ul style="list-style-type: none"> ・強電界、強磁界、高周波を発生する装置の影響のある場所 ・人が本体にぶつかりやすい場所 ・乾燥した場所など、静電気の発生しやすい場所 ・屋外・塵埃の多い場所 ・直接、水、水蒸気、塩水、油などがかかる場所 ・結露の発生のしやすい環境 ・振動・衝撃が加わる場所 ・可燃性ガス、爆発性ガスが発生する環境 ・直射日光の当たる場所 ・エアコン、暖房器具からの風が当たる場所 ・装置周りに空きスペースが無い場所 ・使用環境の温度範囲外の場所 ・有害ガス(硫化水素、亜硫酸、亜硝酸、塩素、シロキサンや腐食性ガスなど)が充满する環境 ●運転中に吸気口、吹出口をふさがないでください。(変形や故障の原因) ●使用中や使用直後は、お手入れをしないでください。(ケガや故障の原因) ●オイル、シンナー、殺虫剤、フッ素樹脂やシリコンを配合したスプレーなどは近くで使用しないでください。(性能低下の原因) ●室内燻蒸(くんじょう)タイプの殺虫剤を使用するときは運転しないでください。機器内部に蓄積した薬剤が運転したときに放出される可能性があります。室内燻蒸をされる場合は、ブレーカーを落とすなどして電源を遮断し、製品全体を薬剤に触れないようにカバーをかけるようにしてください。 ●器具は落下、火災、及び感電などの危険を避けるため、質量の荷重に耐える場所に確実に取付け、器具を布や紙など燃えやすいもので覆ったり、かぶせたりしないでください。落下、火災、及び感電のおそれがあります。
 必ず実施	<ul style="list-style-type: none"> ●お手入れの後は、外した部品を確実に取り付けてください。(故障の原因) ●本製品は内部にUV-C LED(紫外線)が搭載されてます。製品が破損し、適切に使用できない場合は、すみやかに使用を中止してください。紫外線は人体に有害であり、皮膚の炎症や痛みなどを引き起こす原因となります。 ●送り台数は15台までとなります。

- 本製品は薬機法における医療器具ではありません。
- すべての菌の増殖やウイルスの活動を抑制するものではありません。
- 空気清浄機ではありません。
- 装置は耐用年限があります。設置して10年経つと、外観に異常がなくても内部劣化は進行しています。点検・交換をおすすめします。※使用条件は周囲温度30℃、年間3000時間点灯です。周囲温度が高い場合・点灯時間が長い場合などは耐用年限が短くなります。
- 本製品はファンを内蔵しております。49dB程度の動作音が発生しますので、静かな環境が必要な場所では使用しないでください。

■各部のなまえ



■器具の取り付け方

1. 器具の取り付け寸法

背面取付け図

（適合電線φ1.6,φ20単線）

2. 取付ボルトの器具内寸法
A寸法は、25mmを超えないようにしてください。

3. 本体の取り付け方
本体を取付ボルトで確実に取り付けてください。
（取付ボルトはW3/8またはM10を使用し座金を必ず入れてください。）

不備がありますと、器具落下の原因となります。

（注）取付ボルトを締める際は必ずラチェットレンチなどを使用し、周囲の電子部品を破損させないように締め付けてください。感電、破損の原因となります。本体施工時に片側の取付ボルトで取り付けられた状態で放置しないでください。本体変形の原因となります。

4. 適合サイズの電源線、アース線を電源用端子台に確実に差し込んでください。
※棒状端子を使用しないでください。
※D種（第3種）設置工事が必要です。設置工事を確実に行わないと感電の恐れがあります。

5. 電源線の接続後、余分な電源線は電源用穴から押し戻してください。

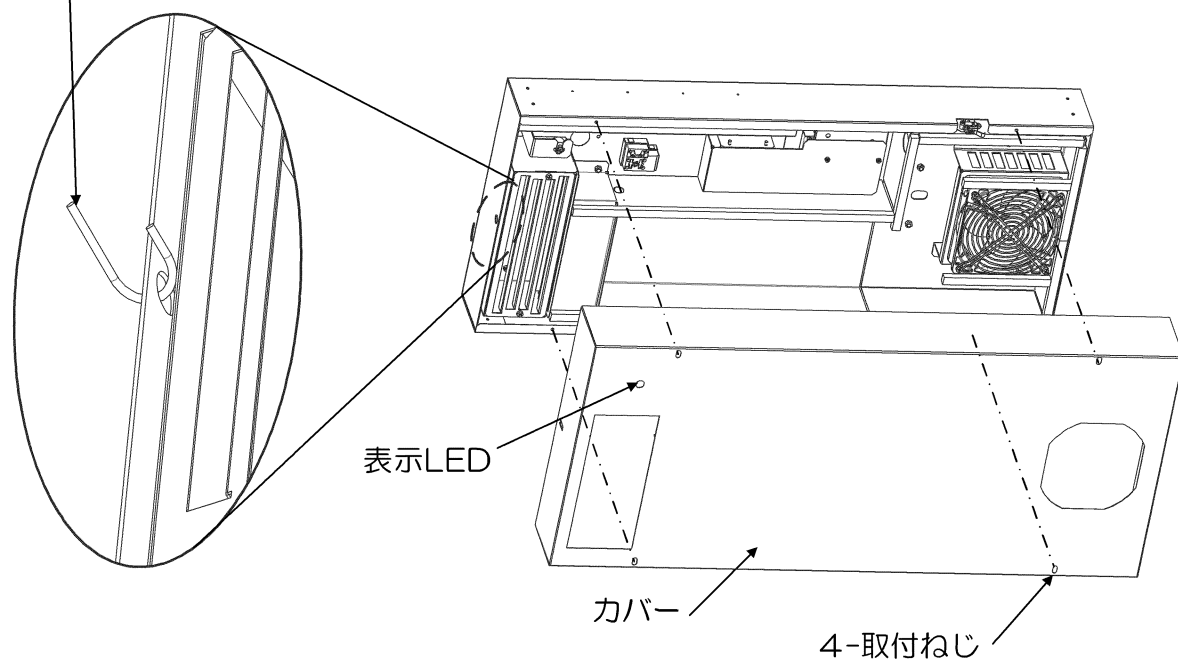
(注) 器具取付時に反射板を触るなどして汚してしまった場合は、柔らかい布でふいてください。汚れがひどい時は、柔らかい布をぬるま湯（40℃まで）もしくは水につけ、良く絞った後で汚れをふき取り、からぶきしてください。

6. 落下防止ひも（2点）を本体に取り付けてください。

7. カバーを取付ねじ（4点）で本体に取り付けてください。

8. 電源を通电する。通电後、表示LEDが緑色に点灯していることを確認してください。

落下防止ひも



■器具のお手入れ

(注) お手入れの際は必ず電源を切ってください。

●器具の清掃について

汚れを落とす場合は柔らかい布をぬるま湯（40℃まで）もしくは水につけ、良く絞った後で汚れをふき取り、からぶきしてください。
シンナー、ベンジン、アルカリ系洗剤で拭かないでください。
変色、変形、強度低下による破損の原因となります。

●定期点検について

本製品は除菌された空気をファンで循環することで室内の空気の除菌を行っています。
十分な性能を保つため、表示LEDが点灯し、ファンが確実に動作していることを定期的に点検してください。

■仕様

形名	GTL-15401-LS9
寸法	715mm × 310mm × 79mm
質量	6.4kg
本体カバー	白
設置目安	100㎡～200㎡
消費電力	11.8W(100V時), 12.0W(200V時), 12.3W(240V時)
運転音	49dB
使用環境	温度:5～35℃(湿度:25～85%RH)
付属品	取扱説明書
異常検知	本体カバー開放検知(強制停止)

■保証とアフターサービス

保証について

- ・保証期間は、製品納入日より1年間です。

保証内容

- ・取扱説明書、本体添付ラベル等の注意書きに従った使用状態で保証期間内に故障した場合には、無償修理をさせていただきます。

保証の免責事項

1. 保証期間内でも次の場合には原則として有料にさせていただきます。
 - (1) 使用上の誤り及び不当な修理や改造による故障及び損傷
 - (2) お買い上げ後の取り付け場所移設、輸送、落下などによる故障及び損傷
 - (3) 火災、地震、水害、落雷、その他天災地変、異常電圧、指定外の使用電源（電圧、周波数）などによる故障及び損傷
 - (4) 人や動物、鳥などの接触による損傷があった場合
 - (5) 車両、船舶などに搭載された場合に生じる故障及び損傷
 - (6) 施工上の不備に起因する故障や不具合、故障の原因が本製品以外の要因の場合
 - (7) 法令、取扱説明書で要求される保守点検、お手入れを行わないことによる故障及び損傷
 - (8) 日本国内以外での使用による故障及び損傷
 - (9) 出荷当時の科学、技術の水準では予見できなかった事由による場合。
2. 離島及び離島に準ずる遠隔地への出張修理を行った場合には出張に要する実費を申し受けます。

修理を依頼される時

- ・保証期間中は、お買い上げ日を特定できるものを添えてお買い上げの販売店（工事店）までお申し出ください。
- ・保証期間を過ぎている時はお買い上げの販売店（工事店）にご相談ください。
- 修理によって機能が維持できる場合は、ご希望により有料修理させていただきます。
- ・アフターサービスについてご不明な点並びに修理に関するご相談は、お買い上げの販売店（工事店）にお問い合わせください。
- ・その際は製品の形名、お買い上げ時期をお忘れなくお知らせください。

部品について

- ・修理のために取り外した部品は、特段のお申し出がない場合は弊社にて引き取りさせていただきます。
- ・修理の際、弊社品質基準に適合した再利用部品を使用することがあります。
- ・補修用部品の保有期間
補修用性能部品を製造打ち切り後6年間保有しています。性能部品とは、その製品の機能を維持するために必要な部品です。補修用性能部品には、同等性能を有する代替品を含みます。

この取扱説明書は、お読みになったあとはいつでも見れるところに保管し、必要なときにお読みください。

修理・お取り扱い・お手入れについてご不明な点は

お買い上げの販売店へご相談ください。

販売店にご相談ができない場合は、下記の窓口へ

日本国内専用
Use only in Japan

東芝ライテック商品ご相談センター

0120-66-1048 (通話料：無料)

携帯電話 046-862-2772 (通話料：有料)

FAX 0570-000-661 (通信料：有料)

ホームページアドレス <https://www.tlt.co.jp/>

- ・お客様からご提供いただいた個人情報は、修理やご相談への回答、カタログ発送などの情報提供に利用いたします。
- ・利用目的の範囲内で、当該製品に関連する東芝グループ会社や協力会社に、お客様の個人情報を提供する場合があります。

東芝ライテック株式会社 〒212-8585 神奈川県川崎市幸区堀川町72番地34

お読みになったあとも必ず保管してください

C003J3100001AA