

形名	PW-430 (PW-300N PW-500 PW-1000N CN-500)
----	---

このたびは東芝LED照明器具吊装置をお買いあげいただきましてまことにありがとうございました。お使いになる方や他人への危害と財産の損害を未然に防ぎ、商品を安全に正しくお使いいただくために、この取扱説明書をよくお読みください。

お客様へ









- この器具の取り付け工事は必ず電気工事に依頼してください。
- 照明機器の工事に関しては、電気工事の有資格者の施工管理が義務付けられています。

工事店様へ • 工事が終了しましたら、この説明書は必ずお客様へお渡しください。


■安全上のご注意






商品および取扱説明書には、お使いになる方や他人への危害と財産の損害を未然に防ぎ、商品を安全に正しくお使いいただくために、重要な内容を記載しています。

工事店様へ **施工上のご注意**

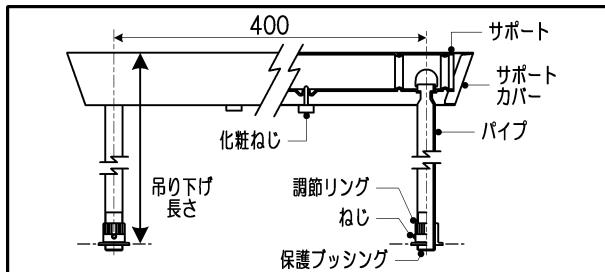
<p>警告 この表示を無視して、誤った取扱いをすると、人が死亡または重傷を負う可能性が想定される内容を示します。</p>		
<ul style="list-style-type: none"> 吊装置の取り付けは、質量に耐える所に取扱説明書に従って行なってください。取り付けに不備があると器具落下、感電、火災等の原因となります。 <p> 取り付け</p> <p></p>	<ul style="list-style-type: none"> アース工事は電気設備の技術基準に従い確実に行なってください。アースが不完全な場合は、感電の原因となります。 <p> アース工事</p> <p></p>	<ul style="list-style-type: none"> 吊装置を改造したり、部品を変更して使用しないでください。器具落下、感電、火災等の原因となります。 <p> 改造</p> <p></p>
<ul style="list-style-type: none"> 吊下荷重(照明器具重量)は、本体表示、取扱説明書に従い、制限荷重以下でご使用ください。荷重超過の場合、器具落下などの原因となります。 <p> 荷重超過禁止</p>	<ul style="list-style-type: none"> この吊装置は、防湿形ではありませんので、湯気、湿気の多い場所には使用できません。湿気の侵入による絶縁不良、感電の原因となります。 この吊装置は、海岸に近い塩害地区には使用できません。早期の錆発生、器具落下の原因となります。 この吊装置は、振動の激しい場所には使用できません。そのまま施工されますと、落下の原因となります。 この吊装置は、屋内専用ですので、風が吹く場所には使用できません。そのまま使用しますと器具落下の原因となります。 <p> 使用環境</p>	

お客様へ **使用上のご注意**

<p>警告 この表示を無視して、誤った取扱いをすると、人が死亡または重傷を負う可能性が想定される内容を示します。</p>	
<ul style="list-style-type: none"> ランプ交換や吊装置のお手入れの際は、必ず電源を切ってください。感電の原因となります。電源を入れたまま交換を行うと感電の原因となります。 <p> 電源を切って</p>	

<p>注意 この表示を無視して、誤った取扱いをすると、人が傷害を負う危険が想定される場合および物的損害の発生が想定される内容を示します。</p>		
<ul style="list-style-type: none"> 吊装置を洗剤、薬品で拭いたり、殺虫剤をかけたりしないでください。器具の破損、落下、感電の原因となります。 <p> 薬品類</p> <p></p>	<ul style="list-style-type: none"> 吊装置を清掃する際は、乾いたやわらかい布か、水で浸したやわらかい布をよく絞ってから拭いてください。 <p> ランプ器具清掃</p>	<ul style="list-style-type: none"> 金属部分をクレンザーやたわしでみががないうでください。傷つけたり腐食の原因となります。 <p> 金属部分</p> <p></p>
<ul style="list-style-type: none"> 照明器具には寿命があります。設置して10年経つと、外観に異常がなくても内部の劣化は進行しています。点検・交換をおすすめします。 周囲温度が高い場合、点灯時間が長い場合は、寿命が短くなります。 1年に1回は「安全チェックシート」により自主点検、および定期的に工事店等の専門家による点検を実施してください。(「安全チェックシート」は弊社ホームページに掲載しております。) 点検せずに長時間使い続けるとまれに火災・感電・落下などに至る場合があります。 		

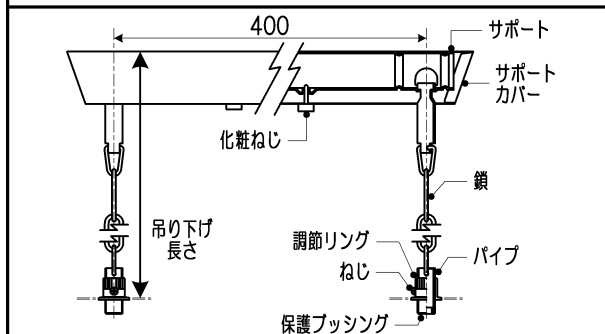
■各部のなまえ



■サポートカバーとパイプの組合せ表
(サポートカバー・パイプは別梱包・別売です。)

許容質量 20kg

組合せ形名	吊装置質量(kg)	サポートカバー	パイプ	吊り下げ長さ(mm)
PW-434K	1.2	PW-430	PW-300N	290~310
PW-435K	1.4		PW-500	485~505
PW-436K	1.9		PW-1000N	980~1000



■サポートカバーとチェーンの組合せ表
(サポートカバー・チェーンは別梱包・別売です。)

許容質量 15kg

組合せ形名	吊装置質量(kg)	サポートカバー	チェーン	吊り下げ長さ(mm)
PW-435CK	1.1	PW-430	CN-500	485~505

■吊装置の取り付けかた

1 サポートの取り付け方法

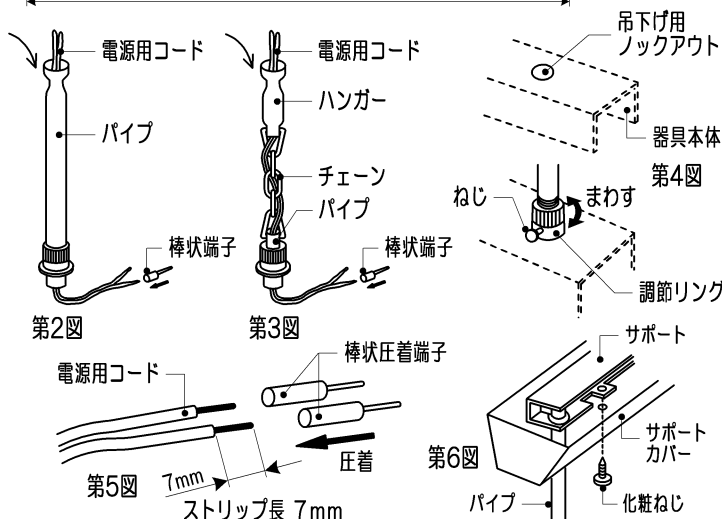
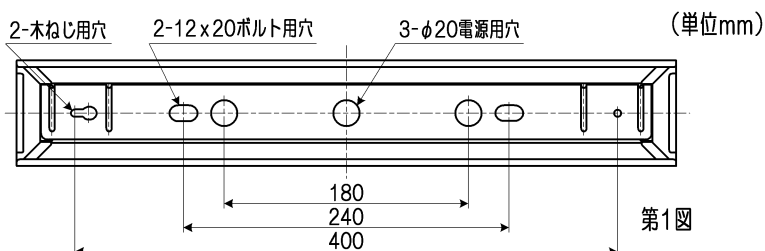
- ① サポートの電源用穴に電源線を通してください。
- ② サポートを、ボルト用穴または木ねじ用穴を利用して天井に固定してください。(第1図)
※取り付けが不完全ですと器具が落下する恐れがあります。

2 器具本体の固定方法

- ① (パイプの場合)
矢印の方から電源用コードをパイプに通してください。(第2図)
(チェーンの場合)
矢印の方から電源用コードをハンガー、チェーンパイプに通してください。(第3図)
- ② 出口側の保護ブッシングをはずしておく、コードが通りやすくなります。
※はずした保護ブッシングは、コードを通した後、必ず元のように差し込んでください。
- ③ 器具本体の吊り下げ用ロックアウトを打ち抜いてパイプを通し、調節リングねじを取り付けてください。(第4図)
※調整リングはパイプから外れません。
- ④ 電源用コードの先端を7mm皮むき後、付属の絶縁被覆付圧着端子(呼び2.0)を適合圧着機にて圧着し、器具の端子台に接続してください。(第5図)
- ⑤ アース線は付属されていません。
※調整リングをまわして器具の高さを約20mm調節することができます。
調節後は調整リングに取り付けたねじを締め付けてください。

3 サポートへの固定方法

- ① パイプにサポートカバーを通してください。(第6図)
- ② パイプを持って器具を持ち上げサポートに引っ掛けてください。(第6図)
- ③ 天井側電源線を結線してください。
- ④ サポートカバーを天井に密着させ化粧ねじで固定してください。(第6図)



修理・お取り扱い・お手入れについてご不明な点は

お買い上げの販売店へご相談ください。

販売店にご相談ができない場合は、下記の窓口へ

日本国内専用
Use only in Japan

東芝ライテック商品ご相談センター

0120-66-1048 (通話料：無料)
 携帯電話 046-862-2772 (通話料：有料)
 FAX 0570-000-661 (通信料：有料)
 ホームページアドレス <https://www.tlt.co.jp/>

- ・お客様からご提供いただいた個人情報は、修理やご相談への回答、カタログ発送などの情報提供に利用いたします。
- ・利用目的の範囲内で、当該製品に関連する東芝グループ会社や協力会社へ、お客様の個人情報を提供する場合があります。

保証とアフターサービス

- ・弊社ホームページに掲載のメーカー保証規程をご確認ください。修理を依頼されるときは『修理サービス規程』をご確認ください。
- ・メーカー保証期間は、商品お買い上げ日より(引き渡し日)3年間です。但し、付属品は、製品のメーカー保証期間にかかわらず、1年間です。
- ・24時間連続使用など、1日20時間以上の長時間使用の場合は、上記の半分の期間とします。

東芝ライテック株式会社

〒212-8585

神奈川県川崎市幸区堀川町72番地34

001L43E

形名	P-420N (P-300N P-1000N) PW-420N (PW-300N PW-1000N)
----	---

このたびは東芝蛍光灯吊装置をお買いあげいただきましてまことにありがとうございました。お使いになる方や他人への危害と財産の損害を未然に防ぎ、商品を安全に正しくお使いいただくために、この取扱説明書をよくお読みください。

・照明機器の工事に関しては、電気工事の有資格者の施工管理が義務付けられています。

■安全上のご注意

商品および取扱説明書には、お使いになる方や他人への危害と財産の損害を未然に防ぎ、商品を安全に正しくお使いいただくために、重要な内容を記載しています。

・工事が終了しましたら、この説明書は必ずお客様へお渡しください。

工事店様へ

施工上のご注意

<p>警告 この表示を無視して、誤った取扱いをすると、人が死亡または重傷を負う可能性が想定される内容を示します。</p>		
<p>・吊装置の取り付けは、質量に耐える所に取扱説明書に従って行ってください。取り付けに不備があると器具落下、感電、火災等の原因となります。</p> <p>! 取り付け</p>	<p>・アース工事は電気設備の技術基準に従い確実に行ってください。アースが不完全な場合は、感電の原因となります。</p> <p>! アース工事</p>	<p>・吊装置を改造したり、部品を変更して使用しないでください。器具落下、感電、火災等の原因となります。</p> <p>! 改造</p>
<p>・吊下荷重（照明器具重量）は、本体表示、取扱説明書に従い、制限荷重以下でご使用ください。荷重超過の場合、器具落下などの原因となります。</p> <p>! 荷重超過禁止</p>	<p>・この吊装置は、振動の激しい場所には使用できません。そのまま施工されますと、落下の原因となります。</p> <p>! 振動の激しい場所</p> <p>・この吊装置は、屋内専用ですので、風が吹く場所には使用できません。そのまま使用しますと器具落下の原因となります。</p> <p>! 風</p> <p>・この吊装置は、屋内専用です。屋外で間違えて使用しますと、湿気、水気の浸入により、絶縁不良、感電などの原因となります。</p> <p>! 屋外</p>	

・お客様はお読みになったあとも必ず保管してください。

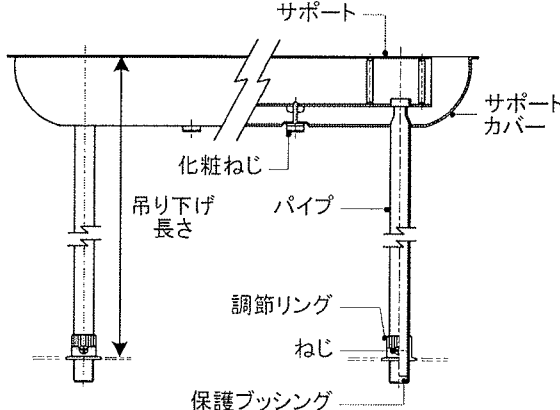
お客様へ

使用上のご注意

<p>警告 この表示を無視して、誤った取扱いをすると、人が死亡または重傷を負う可能性が想定される内容を示します。</p>	
<p>・ランプ交換や吊装置のお手入れの際は、必ず電源を切ってください。感電の原因となります。</p> <p>! 電源を切って</p>	

<p>注意 この表示を無視して、誤った取扱いをすると、人が傷害を負う危険が想定される場合および物的損害の発生が想定される内容を示します。</p>		
<p>・吊装置を洗剤、薬品で拭いたり、殺虫剤をかけたらないでください。器具の破損、落下、感電の原因となります。</p> <p>! 薬品類</p>	<p>・吊装置を清掃する際は、乾いたやわらかい布か、水で浸したやわらかい布をよく絞ってから拭いてください。</p> <p>! ランプ器具清掃</p>	<p>・金属部分をクレンザーやたわしでみがかないでください。傷ついたり腐食の原因となります。</p> <p>! 金属部分</p>
<p>・この器具の平均的な寿命の目安は、使用条件、環境により異なりますが約10年です。（定期的に工事店等の専門家による点検を実施してください。）</p>		

■各部のなまえ



■サポートカバーとパイプの組合せ表
(サポートカバー・パイプは別梱包・別売です。)

組合せ形名	吊装置質量(kg)	サポートカバー	パイプ	吊り下げ長さ(mm)	色
P-424NK	1.4	P-420N	P-300N	295~315	アイボリー
PW-424NK		PW-420N	PW-300N	295~315	白
P-426NK	1.6	P-420N	P-1000N	985~1005	アイボリー
PW-426NK		PW-420N	PW-1000N	985~1005	白

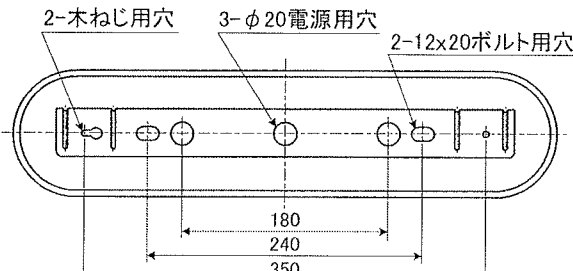
許容質量 20kg

■吊装置の取り付けかた

1 サポートの取り付け方法

- ① 付属の電源用ブッシングを電源用穴にはめてください。
- ② サポートを、ボルト用穴または木ねじ用穴を利用して天井に固定してください。

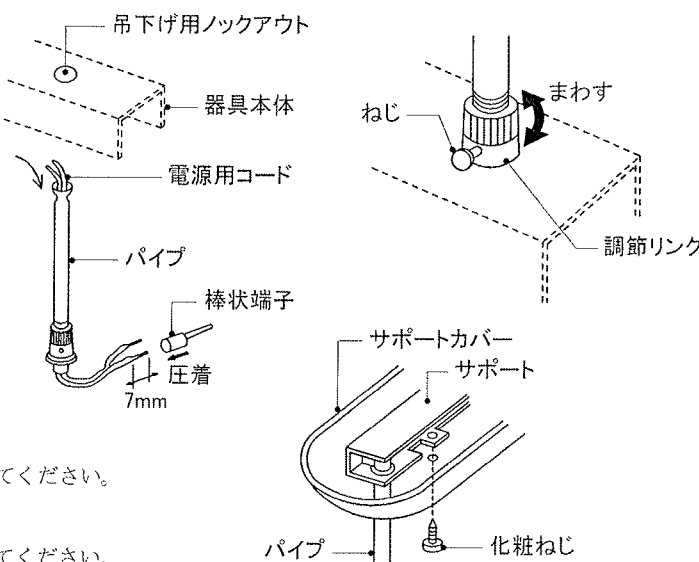
(単位:mm)



2 パイプと器具本体の固定方法

- ① パイプに矢印の方から電源用コードを通してください。その時、出口側の保護ブッシングをはずしておくと、コードが通りやすくなります。はずした保護ブッシングは、コードを通した後、必ず元のように差し込んでください。
- ② 器具本体の吊下げ用ロックアウトを打ち抜いてパイプを通し、調節リングにねじを取り付けてください。
- ③ 電源用コードの先端に付属の棒状端子を圧着し器具の端子台に接続してください。

※ 調節リングをまわして器具の高さを約20mm調節することができます。調節後は調節リングに取り付けたねじを締め付けてください。



3 サポートへの固定方法

- ① パイプにサポートカバーを通してください。
- ② パイプを持って器具を持ちあげサポートに引っ掛けてください。
- ③ 天井側電源線を結線してください。
- ④ サポートカバーを天井に密着させ化粧ねじで固定してください。

修理・お取り扱い・お手入れについてご不明な点は

お買い上げの販売店へご相談ください。

販売店にご相談ができない場合は、下記の窓口へ

東芝ライテック照明ご相談センター

0120-66-1048 (通話料: 無料)

受付時間: 365日 9:00~20:00

携帯電話・PHSなど 046-862-2772 (通話料: 有料)

FAX 0570-000-661 (通話料: 有料)

お客様からご提供いただいた個人情報は、修理やご相談への回答、カタログ発送などの情報提供に利用いたします。利用目的の範囲内で、当該製品に関連する東芝グループ会社や協力会社に、お客様の個人情報を提供する場合があります。

保証について

- ・保証期間は、商品お買い上げ日より1年間です。但し、蛍光灯器具・HID器具の安定器(インバータバラスト含む)については3年間です。
- ・ランプ、点灯管、電池などの消耗品やセード、リモコン送信機は対象外です。
- ・24時間連続使用など、1日20時間以上の長時間使用の場合は、上記の半分の期間とします。

東芝ライテック株式会社

照明器具事業部

〒237-8510 神奈川県横須賀市船越町1-201-1

TEL (046) 862-2092

FAX (046) 861-8796

お客様はお読みになったあとも必ず保管してください。

001L42C

形名	PW-410M (PW-300N PW-1000N)
----	----------------------------

このたびは東芝LED照明器具吊装置をお買いあげいただきましてまことにありがとうございました。お使いになる方や他人への危害と財産の損害を未然に防ぎ、商品を安全に正しくお使いいただくために、この取扱説明書をよくお読みください。

お客様へ

- この器具の取り付け工事は必ず電気工事に依頼してください。
- 照明機器の工事に関しては、電気工事の有資格者の施工管理が義務付けられています。

工事店様へ




- 工事が終了しましたら、この説明書は必ずお客様へお渡しください。

■安全上のご注意

商品および取扱説明書には、お使いになる方や他人への危害と財産の損害を未然に防ぎ、商品を安全に正しくお使いいただくために、重要な内容を記載しています。

工事店様へ



施工上のご注意

<p>⚠ 警告 この表示を無視して、誤った取扱いをすると、人が死亡または重傷を負う可能性が想定される内容を示します。</p>		
<p>• 吊装置の取り付けは、質量に耐える所に取扱説明書に従って行なってください。取り付けに不備があると器具落下、感電、火災等の原因となります。</p> <p>! 取り付け</p> 	<p>• アース工事は電気設備の技術基準に従い確実に行なってください。アースが不完全な場合は、感電の原因となります。</p> <p>⚡ アース工事</p> 	<p>• 吊装置を改造したり、部品を変更して使用しないでください。器具落下、感電、火災等の原因となります。</p> <p>🚫 改造</p> 
<p>• 吊下荷重(照明器具重量)は、本体表示、取扱説明書に従い、制限荷重以下で使用ください。荷重超過の場合、器具落下などの原因となります。</p> <p>⚠ 荷重超過禁止</p>	<p>• この吊装置は、防湿形ではありませんので、湯気、湿気の多い場所には使用できません。湿気の侵入による絶縁不良、感電の原因となります。</p> <p>• この吊装置は、海岸に近い塩害地区には使用できません。早期の錆発生、器具落下の原因となります。</p> <p>• この吊装置は、振動の激しい場所には使用できません。そのまま施工されますと、落下の原因となります。</p> <p>• この吊装置は、屋内専用ですので、風が吹く場所には使用できません。そのまま使用しますと器具落下の原因となります。</p> <p>🚫 使用環境</p>	

お客様へ

使用上のご注意

<p>⚠ 警告 この表示を無視して、誤った取扱いをすると、人が死亡または重傷を負う可能性が想定される内容を示します。</p>	
<p>• ランプ交換や吊装置のお手入れの際は、必ず電源を切ってください。感電の原因となります。電源を入れたまま交換を行うと感電の原因となります。</p> <p>! 電源を切って</p>	

<p>⚠ 注意 この表示を無視して、誤った取扱いをすると、人が傷害を負う危険が想定される場合および物的損害の発生が想定される内容を示します。</p>		
<p>• 吊装置を洗剤、薬品で拭いたり、殺虫剤をかけたりしないでください。器具の破損、落下、感電の原因となります。</p> <p>🚫 薬品類</p> 	<p>• 吊装置を清掃する際は、乾いたやわらかい布か、水で浸したやわらかい布をよく絞ってから拭いてください。</p> <p>⚠ ランプ器具清掃</p>	<p>• 金属部分をクレンザーやたわしでみががないうでください。傷つけたり腐食の原因となります。</p> <p>🚫 金属部分</p> 
<p>• 照明器具には寿命があります。設置して10年経つと、外観に異常がなくても内部の劣化は進行しています。点検・交換をおすすめします。</p> <p>• 周囲温度が高い場合、点灯時間が長い場合は、寿命が短くなります。</p> <p>• 1年に1回は「安全チェックシート」により自主点検、および定期的に工事店等の専門家による点検を実施してください。(「安全チェックシート」は弊社ホームページに掲載しております。)</p> <p>• 点検せずに長時間使い続けるとまれに火災・感電・落下などに至る場合があります。</p>		

■各部のなまえ

■サポートカバーとパイプ・チェーンの組合せ表
(サポートカバー・パイプ・チェーンは別梱包・別売です。)

組合せ形名	吊装置質量(kg)	サポートカバー	パイプ・チェーン	吊り下げ長さ(mm)	色
PW-414MK	0.7	PW-410M	PW-300N	295~315	白
PW-415K	0.7	PW-410M	PW-500	495~515	白
PW-415CK	0.6	PW-410M	CN-500	490~510	白
PW-416MK	1.0	PW-410M	PW-1000N	985~1005	白

許容質量 パイプ : 20kg
チェーン : 15kg

■吊装置の取り付けかた

1 サポートの取り付け方法

- ① サポートを、ボルト用穴または木ねじ用穴を利用して天井に固定してください。(第1図)
- ② アウトレットボックスに取り付ける場合は、ボックス用穴を利用してください。(第1図)
※取り付けが不完全ですと器具が落下する恐れがあります。

2 器具本体の固定方法

- ① パイプに矢印の方から電源用コードをパイプに通してください。(第2図)
- ② 出口側の保護ブッシングをはずしておく、コードが通りやすくなります。
※はずした保護ブッシングは、コードを通した後、必ず元のように差し込んでください。
- ③ 器具本体の吊り下げ用ノックアウトを打ち抜いてパイプを通し、調節リングにねじを取り付けてください。(第3図)
※調節リングはパイプからはずれません。
- ④ 電源用コードの先端を7mmストリップし、付属の絶縁被覆付圧着端子(呼び長2.0)を適合圧着機にて圧着し、器具の端子台に接続してください。(第4図)
- ⑤ アースは接続されていません。
※調節リングをまわして器具の高さを約20mm調節することができます。
調節後は調節リングに取り付けたねじを締め付けてください。

3 サポートへの固定方法

- ① パイプにストッパー、サポートカバーの順に通してください。(第5図)
- ② パイプを持って器具を持ち上げサポートに引っ掛けてください。(第5図)
- ③ 天井側電源線を結線してください。
- ④ ストッパーを押し上げ、サポートカバーが天井に密着させた状態でストッパーのねじを締めつけてサポートカバーを固定してください。(第5図)

(単位mm)

第1図: 2-φ10ボルト用穴, 12x20ボルト用穴, 2-木ねじ用穴, 2-5x9ボックス用穴, 66.7, 95, 12

第2図: 電源用コード, ハンガー, チェーン, パイプ, 棒状端子

第3図: 吊下げ用ノックアウト, 器具本体, 調節リング

第4図: 電源用コード, 棒状圧着端子, 7mm, ストリップ長 7mm, 圧着

第5図: 電源線, サポート, アース線, パイプ又はチェーン, サポートカバー, ストッパー, 器具本体

修理・お取り扱い・お手入れについてご不明な点は

お買い上げの販売店へご相談ください。

販売店にご相談ができない場合は、下記の窓口へ

東芝ライテック商品ご相談センター

0120-66-1048 (通話料: 無料)
 携帯電話 046-862-2772 (通話料: 有料)
 FAX 0570-000-661 (通信料: 有料)
 ホームページアドレス <https://www.tlt.co.jp/>

- ・お客様からご提供いただいた個人情報は、修理やご相談への回答、カタログ発送などの情報提供に利用いたします。
- ・利用目的の範囲内で、当該製品に関連する東芝グループ会社や協力会社へ、お客様の個人情報を提供する場合があります。

日本国内専用
Use only in Japan

保証とアフターサービス

- ・弊社ホームページに掲載のメーカー保証規程をご確認ください。修理を依頼されるときは『修理サービス規程』をご確認ください。
- ・メーカー保証期間は、商品お買い上げ日より(引き渡し日)3年間です。但し、付属品は、製品のメーカー保証期間にかかわらず、1年間です。
- ・24時間連続使用など、1日20時間以上の長時間使用の場合は、上記の半分の期間とします。

東芝ライテック株式会社

〒212-8585 神奈川県川崎市幸区堀川町72番地34

お客様はお読みになったあとも必ず保管してください。

001L41E