

対象機種	LEDG-21855N(K)	LEDG-21855L(K)	LEDG-15854N(K)	LEDG-15854L(K)	LEDG-15855N(K)	LEDG-15855L(K)
	LEDG-11854N(K)	LEDG-11854L(K)	LEDG-11855N(K)	LEDG-11855L(K)	LEDG-10854N(K)	LEDG-10854L(K)
	LEDG-10855N(K)	LEDG-10855L(K)	LEDG-04854N(K)	LEDG-04854L(K)	LEDG-04855N(K)	LEDG-04855L(K)
	LEDG-21855N(S)	LEDG-21855L(S)	LEDG-15854N(S)	LEDG-15854L(S)	LEDG-15855N(S)	LEDG-15855L(S)
	LEDG-11854N(S)	LEDG-11854L(S)	LEDG-11855N(S)	LEDG-11855L(S)	LEDG-10854N(S)	LEDG-10854L(S)
	LEDG-10855N(S)	LEDG-10855L(S)	LEDG-04854N(S)	LEDG-04854L(S)	LEDG-04855N(S)	LEDG-04855L(S)

オプション (別売)	1灯用アーム	2灯用アーム	角度可変金具	公共施設 適合形名	LSA2-63
	JAT-10020(K) JAT-10020(MS)	JAT-20020(K) JAT-20020(MS)	JAT-14510S(K) JAT-14510S(MS)		

このたびは東芝LED照明器具をお買い上げいただきまして、まことにありがとうございました。 ※上記形名は、LEDG-11855N(K)+
お求めの器具を正しく使っていただくために、この取扱説明書をよくお読みください。 JAT-10020(K)の組み合わせ時に限る
◎照明機器の工事に関しては、電気工事の有資格者の施工管理が義務付けられています。

■安全上のご注意

商品および取扱説明書には、お使いになる方や他人への危害と財産の損害を未然に防ぎ、商品を安全に正しくお使いいただくために、重要な内容を記載しています。

■工事店様へ

施工上のご注意

●工事が終了しましたら、この説明書は必ずお客様へお渡しください。

⚠ 警告 この表示を無視して、誤った取扱いをすると、人が死亡または重傷を負う可能性が想定される内容を示します。

<ul style="list-style-type: none"> ●器具の取り付けは、本体表示並びに取扱説明書に従って行ってください。取り付けに不備があると器具落下、感電、火災の原因となります。 ●電源線接続の際は、取扱説明書に従って行ってください。接続が不完全な場合は、接続不良による発熱、火災の原因となります。 ●適合の専用LED電源ユニット、ポールと組み合わせて使用してください。適合以外の組み合わせのご使用は、故障・感電・火災の原因となります。 ●施工時において絶縁体にナイフなどのキズが付いた状態で通電されますと、絶縁破壊が生じ電線が焼損する原因となります。 ●器具を改造したり、部品を変更して使用しないでください。器具落下、感電、火災等の原因となります。 ●カバーを取り外して使用しないでください。浸水・絶縁不良の原因となります。 	<ul style="list-style-type: none"> ●この器具は、海岸に面した臨海地域・沿岸地では使用できません。早期の錆発生、落下の原因となります。 ●この器具は、腐食性ガス雰囲気場所には使用しないでください。そのまま使用しますと変質、変色、絶縁不良、器具の落下の原因となります。 ●この器具は、激しい振動・衝撃の加わる可能性のある場所、常時振動のある場所では使用しないでください。そのまま施工されますと、器具落下の原因となります。 ●この器具は防湿形ではありませんので、湿気の多い場所には使用しないでください。湿気の侵入による絶縁不良、感電の原因となります。 ●調光制御装置には接続しないでください。誤作動、火災の原因となります。 ●アース工事は電気設備の技術基準に従い確実に行ってください。アースが不完全な場合は、感電の原因となります。 【D種(第三種)接地工事】
---	--

⚠ 注意 この表示を無視して、誤った取扱いをすると、人が傷害を負う危険が想定される場合および物的損害の想定される内容を示します。

<ul style="list-style-type: none"> ●器具の定格電圧(定格±6%)、LED電源ユニットの電源電圧は、器具の取付の際に必ず御確認ください。間違えて使用しますと、電源、LED素子の短寿命、火災の原因となります。 ●周囲温度-20℃~35℃以外の場所では点灯しないでください。この範囲を超えて使用すると点灯不良、火災の原因となります。 ●風速60m/sを越える場所では使用しないでください。落下の原因となります。 ●施工時の一時的な点灯を除き、日中の連続点灯はしないでください。点灯不良、火災の原因となります。 	<ul style="list-style-type: none"> ●器具の取り付けには方向性があります。取扱説明書に従って行ってください。指定以外の取り付けを行うと水、水気の侵入による絶縁不良、感電の原因となります。 ●器具に1mを越える雪もしくはこれに相当する氷雪が積もる場所では使用しないでください。そのまま使用されますと落下の原因となり、これに相当する場所で使用される場合は必ず除雪を行ってください。
---	---

■お客様へ

●お客様はお読みになったあと必ず保管してください。

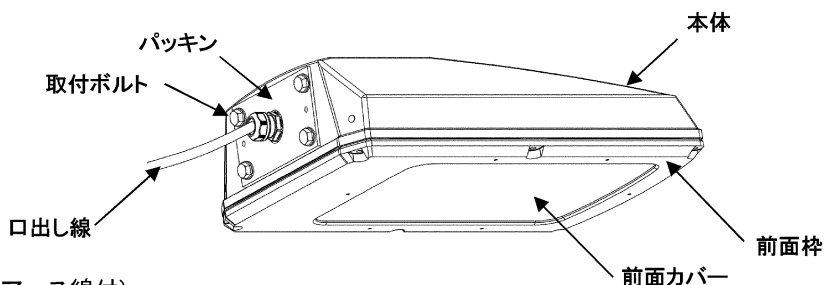
⚠ 警告 この表示を無視して、誤った取扱いをすると、人が死亡または重傷を負う可能性が想定される内容を示します。

<ul style="list-style-type: none"> ●お手入れの際は、取扱説明書に従って行ってください。落下、感電、火災の原因となります。 ●お手入れの際は、必ず電源を切ってください。感電の原因となります。 	<ul style="list-style-type: none"> ●点灯中および消灯直後は器具が高温となっておりますので、<u>手を触れないでください。</u>やけどの原因となります。 ●器具を掃除する際は乾いた布か、水に浸した布をよく絞って拭いてください。 ●金属部分をクレンザーやたわしで磨かないでください。傷つけたり、腐食の原因となります。 ●器具を洗剤・薬品などで拭いたり殺虫剤をかけないでください。器具の破損、落下、感電等の原因となります。
--	---

⚠ 注意 この表示を無視して、誤った取扱いをすると、人が傷害を負う危険が想定される場合および物的損害の想定される内容を示します。

<ul style="list-style-type: none"> ●この器具の平均的な寿命の目安は、使用条件、環境により異なりますが約10年です。 (定期的に工事店等の専門家による点検を実施してください。) ※使用条件は周囲温度30℃、年間3000時間点灯です。 周囲温度が高い場合、点灯時間が長い場合は寿命が短くなります。 ●点検せずに長時間使用続けると、まれに、発煙、発火、感電などにいたる場合があります。 	<ul style="list-style-type: none"> ●この器具は、海岸に面した臨海地域・沿岸地では使用できません。早期の錆発生、落下の原因となります。 ●この器具は、腐食性ガス雰囲気場所には使用しないでください。そのまま使用しますと変質、変色、絶縁不良、器具の落下の原因となります。 ●この器具は、激しい振動・衝撃の加わる可能性のある場所、常時振動のある場所では使用しないでください。そのまま施工されますと、器具落下の原因となります。 ●この器具は防湿形ではありませんので、湿気の多い場所には使用しないでください。湿気の侵入による絶縁不良、感電の原因となります。 ●調光制御装置には接続しないでください。誤作動、火災の原因となります。 ●アース工事は電気設備の技術基準に従い確実に行ってください。アースが不完全な場合は、感電の原因となります。 【D種(第三種)接地工事】
---	--

■各部のなまえ



口出し線仕様

EM-00CT0.75-3C(アース線付)

器具型名

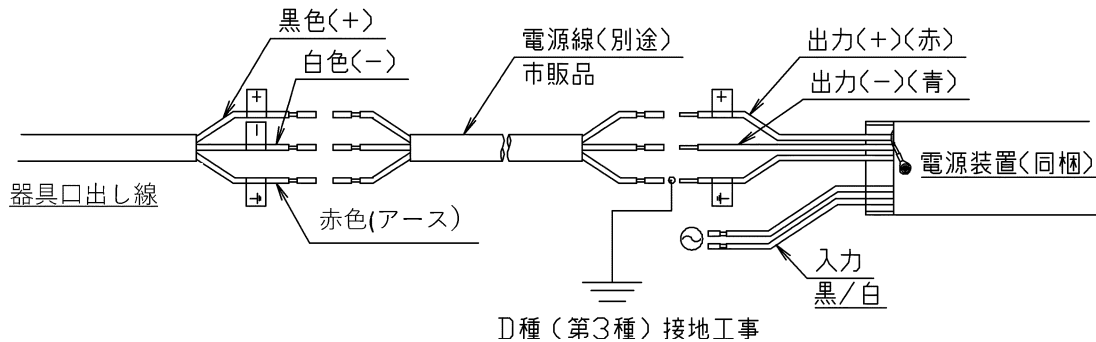
器具型名	塗装色	色温度	配光	定格電圧	周波数	入力電流	消費電力	器具質量		
LEDG-21855N (K)	グレイッシュブラック	昼白色	横長タイプ	AC100V AC200V AC240V	50/60Hz	1.29A (100V時)	127.9W (100V時)	6kg		
LEDG-21855N (S)	メタリックシルバー								電球色	0.67A (200V時)
LEDG-21855L (K)	グレイッシュブラック	電球色				0.58A (240V時)	126.3W (240V時)			
LEDG-21855L (S)	メタリックシルバー								全周タイプ	0.92A (100V時)
LEDG-15854N (K)	グレイッシュブラック	昼白色	0.46A (200V時)			89.9W (200V時)				
LEDG-15854N (S)	メタリックシルバー						電球色			
LEDG-15854L (K)	グレイッシュブラック	電球色	横長タイプ			0.54A (100V時)				
LEDG-15854L (S)	メタリックシルバー						昼白色		0.29A (200V時)	53.0W (200V時)
LEDG-15855N (K)	グレイッシュブラック	昼白色								
LEDG-15855N (S)	メタリックシルバー						電球色		全周タイプ	0.37A (100V時)
LEDG-15855L (K)	グレイッシュブラック	電球色	0.20A (200V時)			36.5W (200V時)				
LEDG-15855L (S)	メタリックシルバー						昼白色			
LEDG-11854N (K)	グレイッシュブラック	昼白色	横長タイプ			0.14A (100V時)				
LEDG-11854N (S)	メタリックシルバー						電球色		0.07A (200V時)	13.8W (200V時)
LEDG-11854L (K)	グレイッシュブラック	電球色								
LEDG-11854L (S)	メタリックシルバー						横長タイプ		0.06A (240V時)	14.1W (240V時)
LEDG-11855N (K)	グレイッシュブラック	昼白色	0.06A (240V時)	14.1W (240V時)						
LEDG-11855N (S)	メタリックシルバー				電球色	0.06A (240V時)		14.1W (240V時)		
LEDG-11855L (K)	グレイッシュブラック	電球色	0.06A (240V時)	14.1W (240V時)						
LEDG-11855L (S)	メタリックシルバー				昼白色	0.06A (240V時)	14.1W (240V時)			
LEDG-10854N (K)	グレイッシュブラック	昼白色	0.06A (240V時)	14.1W (240V時)						
LEDG-10854N (S)	メタリックシルバー				電球色	0.06A (240V時)	14.1W (240V時)			
LEDG-10854L (K)	グレイッシュブラック	電球色	0.06A (240V時)	14.1W (240V時)						
LEDG-10854L (S)	メタリックシルバー				昼白色	0.06A (240V時)	14.1W (240V時)			
LEDG-10855N (K)	グレイッシュブラック	昼白色	0.06A (240V時)	14.1W (240V時)						
LEDG-10855N (S)	メタリックシルバー				電球色	0.06A (240V時)	14.1W (240V時)			
LEDG-10855L (K)	グレイッシュブラック	電球色	0.06A (240V時)	14.1W (240V時)						
LEDG-10855L (S)	メタリックシルバー				昼白色	0.06A (240V時)	14.1W (240V時)			
LEDG-04854N (K)	グレイッシュブラック	昼白色	0.06A (240V時)	14.1W (240V時)						
LEDG-04854N (S)	メタリックシルバー				電球色	0.06A (240V時)	14.1W (240V時)			
LEDG-04854L (K)	グレイッシュブラック	電球色	0.06A (240V時)	14.1W (240V時)						
LEDG-04854L (S)	メタリックシルバー				昼白色	0.06A (240V時)	14.1W (240V時)			
LEDG-04855N (K)	グレイッシュブラック	昼白色	0.06A (240V時)	14.1W (240V時)						
LEDG-04855N (S)	メタリックシルバー				電球色	0.06A (240V時)	14.1W (240V時)			
LEDG-04855L (K)	グレイッシュブラック	電球色	0.06A (240V時)	14.1W (240V時)						
LEDG-04855L (S)	メタリックシルバー				昼白色	0.06A (240V時)	14.1W (240V時)			

■ 器具の取り付けかた

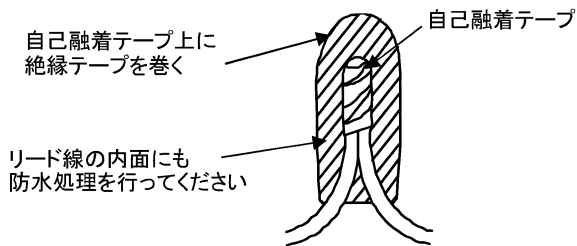
- ① 使用するポールの長さにあわせて電源線、アース線を用意してください。
- ② 電源線、アース線は器具口出し線に確実にスリーブなどを用いて接続してください。(図2)
絶縁処理は自己融着テープを巻いてから絶縁テープを巻いて仕上げてください。(図2)
尚、各線には極性があります。正しく接続してください。(図1, 図3)
口出し線の結線に間違いや接続不備があると、絶縁不良による発熱、火災の原因となります。



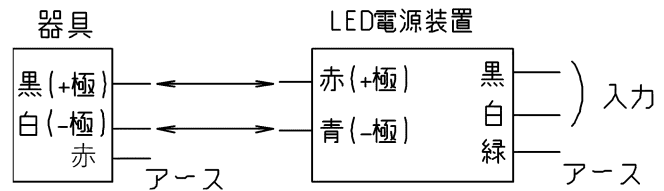
配線工事



(図1)

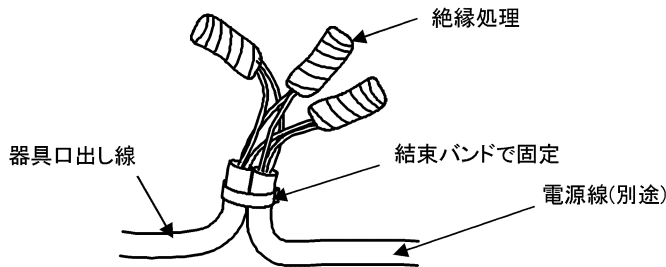


(図2)

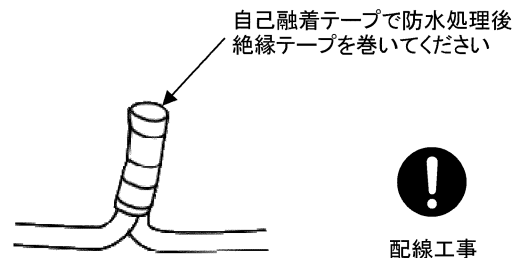


(図3)

- ③ 電線接続部に張力がかからないように、口出し線・電源線、アース線を結束バンドで固定してください。
結線部分は自己融着テープで防水処理をして、絶縁テープ等で巻きつけてください。(図4, 図5)



(図4)

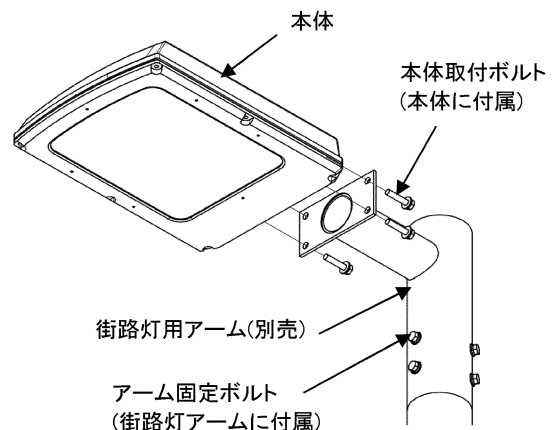


(図5)



配線工事

- ④ 本体より本体取付ボルト(4本)を外してください。
- ⑤ 街路灯アームに電源線を通して本体取付ボルト(4本)で本体と街路灯アームを連結して締付トルク $12\text{N}\cdot\text{m}$ で確実に締め付けてください。
- ⑥ ポールに街路灯アームを被せアーム固定ボルト(6本)を締付トルク $12\text{N}\cdot\text{m}$ で均一に締め付けてください。
器具が傾かないように、確実に締め付けてください。



■器具の取り付けかた(続き)

《街路灯用アーム・角度可変金具と組み合わせる場合》

- ① 使用するポールの長さにあわせて電源線、アース線を用意してください。
- ② 本体より本体取付ボルト(4本)を外してください。
- ③ 口出し線を角度可変金具・パッキンの順に通してください。角度可変金具の向きに注意してください。
- ④ 本体と角度可変金具を本体取付ボルト(4本)で連結して締付トルク12N・mで確実に締め付けてください。
- ⑤ 電源線、アース線は器具口出し線に確実にスリーブなどを用いて接続してください。(図7)

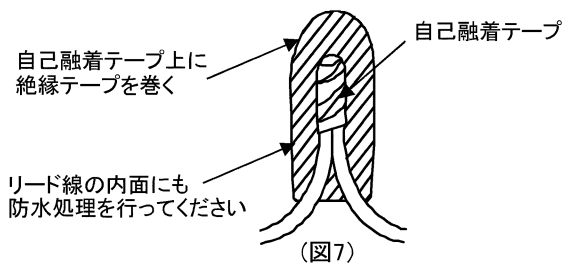
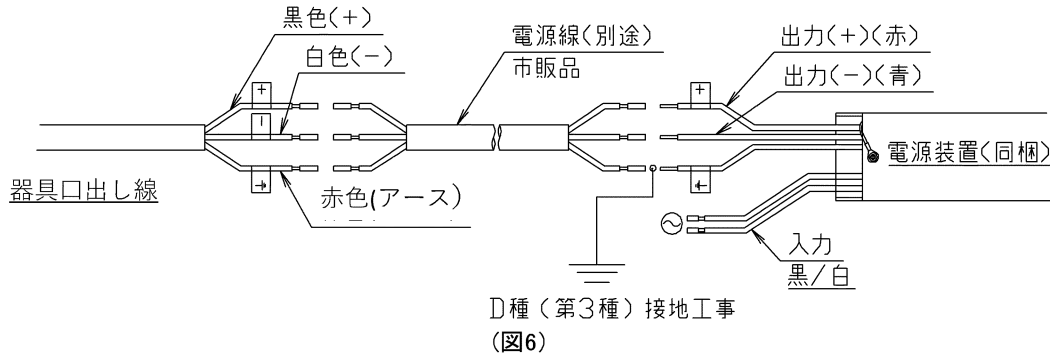
絶縁処理は自己融着テープを巻いてから絶縁テープを巻いて仕上げてください。(図7)

尚、各線には極性があります。正しく接続してください。(図6, 図8)

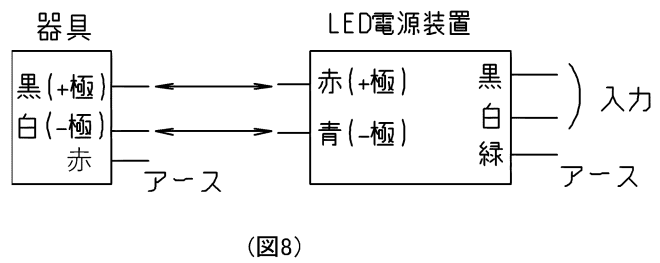
口出し線の結線に間違いや接続不備があると、絶縁不良による発熱、火災の原因となります。



配線工事

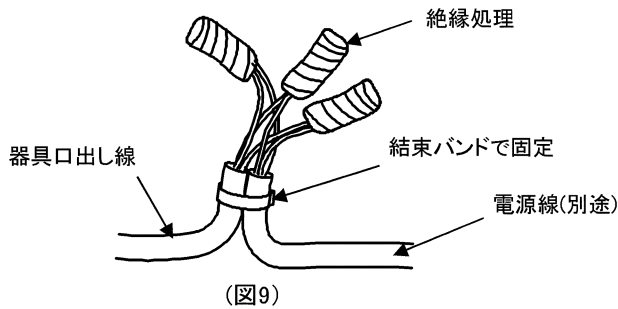


(図7)

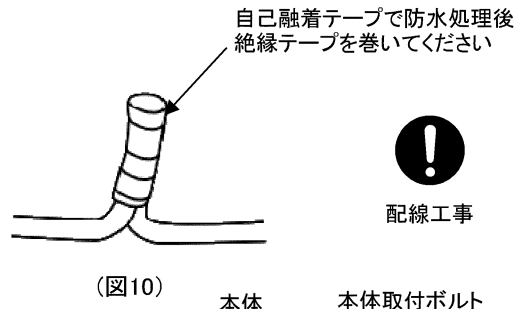


(図8)

- ⑥ 電線接続部に張力がかからないように、口出し線・電源線、アース線を結束バンドで固定してください。結線部分は自己融着テープで防水処理をして、絶縁テープ等で巻きつけてください。(図9, 図10)



(図9)

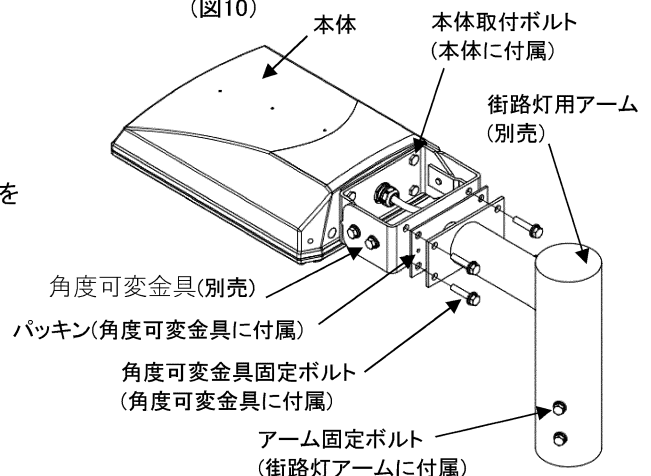


(図10)



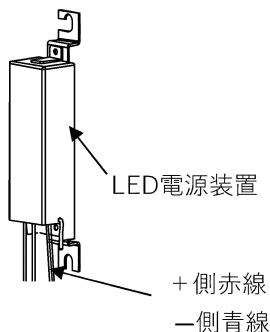
配線工事

- ⑦ 街路灯アームに電源線を通して角度可変金具と角度可変金具固定ボルト・ナットで連結して締付トルク12N・mで確実に締め付けてください。
- ⑧ ポールに街路灯アームを被せアーム固定ボルト(6本)を締付トルク12N・mで均一に締め付けてください。器具が傾かないように、確実に締め付けてください。

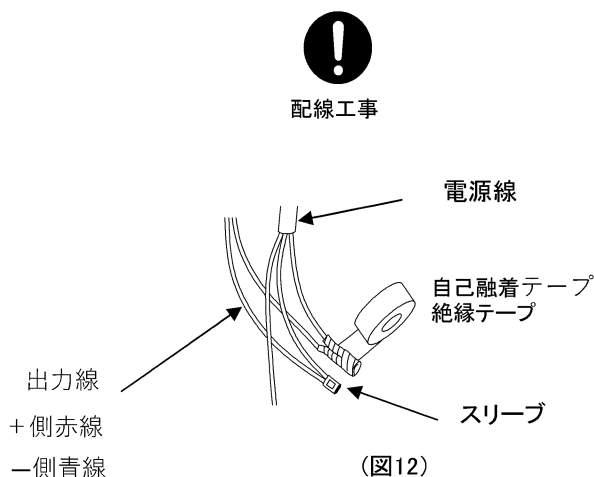


■ 器具の取り付けかた(続き)

- ⑨ LED電源装置をポール開口部内に納めて、開口部内に取付けてください。
取付けに不備があると落下の原因となります。
- ⑩ ポール内に通した電源線とLED電源装置の出力線(+側 赤線、-側 青線)と接続してください。
絶縁処理は自己融着テープを巻いてから絶縁テープを巻いて仕上げてください。(図11, 図12)
各線には極性があります。正しく接続してください。(図3, 図8)



(図11)



(図12)

- ⑪ ポール内のアース線とLED制御装置のアース線をポール開口部内の接地端子に接続し
D種接地工事を行ってください。



アース工事

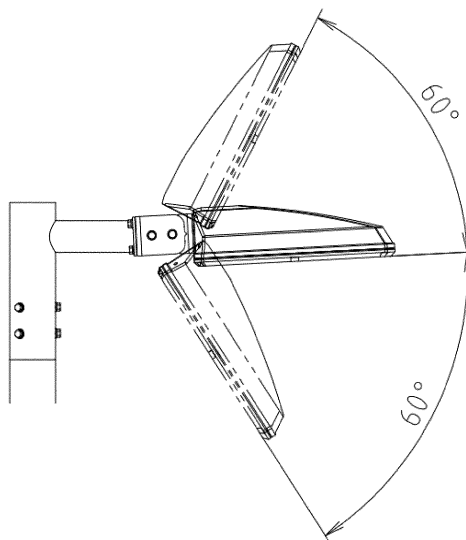
- ⑫ LED制御装置の電源線をポール開口部内の配線遮断器(別途)の二次側に接続してください。
接続が不完全な場合、絶縁不良、感電の原因となります。



配線工事

■ 器具の可動範囲

- 角度可変金具(別売)を使用した場合、
右記可動範囲以内で使用してください。



■ 器具の清掃のしかた

- ① 器具のお手入れの際は、必ず電源スイッチを切ってください。消灯直後は器具が高温となっていますので、しばらく（20分～30分程度）時間をおいてからお手入れを行ってください。
- ② 器具の外面やガラスの内外面の汚れは、柔らかい布を水に浸し、よくしぼってからふきとってください。
- ③ ホースなどで直接器具に水をかけないでください。また、モップやデッキブラシなどを用いた清掃を行わないでください。器具内への水の浸入や器具破損の原因となります。

■ 使用上のご注意

- LED素子にはバラツキがあり、同一の形名の器具においても光色、明るさが異なる場合があります。ご了承ください。
- 照射距離が近い場合や照射面によって光ムラが発生することがありますのでご注意ください。
- 安全上LED光源を直視しないでください。
- LEDモジュールの交換はできませんので、分解しないでください。
- 万が一、前面カバーが破損した場合には、必ず器具交換を行ってください。そのまま使用しますと機能を維持することができず早期寿命となります。

■ 保守・点検のために

（施工記録）ランプ交換など保守のために、下表内容を確認の上、適切な保守用品をお求めください。

器具品番		保守作業上の注記
取付年月日		

保証とアフターサービス

弊社ホームページに掲載のメーカー保証規程をご確認ください。
修理を依頼されるときは『修理サービス規程』をご確認ください。

メーカー保証規程：https://www.tlt.co.jp/tlt/support/warranty/warranty_policy.htm
修理サービス規程：https://www.tlt.co.jp/tlt/support/repair_service/repair_policy.htm

ご不明な点並びに修理に関するご相談は、お買い上げの販売店（工事店）または弊社ご相談センターにお問い合わせください。その際は商品の形名、お買い上げ時期、故障の状況などをお知らせください。



メーカー保証規程



修理サービス規程

保証について

- メーカー保証期間は、商品お買い上げ日より（引き渡し日）3年間です。但し、リモコンなどの付属品は、製品の保証期間にかかわらず、1年間です。
- 24時間連続使用など、1日20時間以上の長時間使用の場合は、上記の半分の期間とします。

修理・お取り扱い・お手入れについてご不明な点は

お買い上げの販売店へご相談ください。

販売店にご相談ができない場合は、下記の窓口へ

日本国内専用
Use only in Japan

東芝ライテック商品ご相談センター

0120-66-1048 （通話料：無料）

携帯電話 046-862-2772 （通話料：有料）

FAX 0570-000-661 （通信料：有料）

ホームページアドレス <https://www.tlt.co.jp/>

- ・お客様からご提供いただいた個人情報は、修理やご相談への回答、カタログ発送などの情報提供に利用いたします。
- ・利用目的の範囲内で、当該製品に関連する東芝グループ会社や協力会社へ、お客様の個人情報を提供する場合があります。

東芝ライテック株式会社

〒212-8585 神奈川県川崎市幸区堀川町72番地34

お客様はお読みになったあとも必ず保管してください。