

形名	LEDG87002L-LS	LEDG87002WW-LS	LEDG87002N-LS
	LEDG87003L-LS	LEDG87003WW-LS	LEDG87003N-LS

このたびは東芝LED照明器具をお買い上げいただきまして、まことにありがとうございました。



- この商品を安全に正しく使用していただくために、お使いになる前にこの取扱説明書をよくお読みになり十分に理解してください。

### ■安全上のご注意 必ずお守りください

お使いになる人や他の人への危害、財産の損害を防ぐために、お守りいただくことを説明しています。

「表示の説明」は、誤った取り扱いをしたときに生じる危害・損害の程度の区分を説明し、「図記号の説明」は、図記号の意味を示しています。

#### 図記号の説明

	中の絵と近くの文で、してはいけないこと(禁止)を示します。
	中の絵と近くの文で、しなければならないこと(指示)を示します。

#### 工事店様へ

- ・照明器具の電気工事は、主任電気工事士の管理が義務付けられています。
- ・工事終了後、この取扱説明書を必ずお客様へお渡しください。







#### お客様へ

- ・この器具の取り付け、取りはずしには電気工事士の資格が必要です。取り付け、取りはずしは、販売店、工事店に依頼してください。
- ・お読みになった後は、お使いになるかたがいつでも見られるところに必ず保管してください。



## 警告




「死亡または重傷を負う可能性がある内容」を示します。

<ul style="list-style-type: none"> <li>● 次の場所での取り付け、使用はしない(屋内専用) (落下によるけが・感電・火災などの原因) ・薄い、または強度が不十分、凸凹の平滑でない取付面</li> <li>・暖房器具、ガス器具などの真上付近の温度の高い場所 (使用可能温度は、5℃～35℃の範囲)</li> <li>・塩害地や屋外・浴室などの湿気の多い場所</li> <li>・器具に振動や衝撃の加わる場所、粉塵の発生・滞留する場所 (工場やトンネル内にある駅ホーム等)</li> <li>・風や直射日光の常にあたる場所</li> <li>・天井から滴り落ちる水滴が集中する場所 (変形・変色の原因)</li> <li>・酸・アルカリ・硫黄など腐食性雰囲気のある場所や溶液の 発散する場所、オイルミストが発生する場所、温泉地など (硫黄成分によるサビや、変色・変質の原因)</li> </ul>	 禁止	<ul style="list-style-type: none"> <li>● 作業をするときは、電源(ブレーカー)を切る (感電の原因)</li> <li>● 調光器と組み合わせて使用しない (発煙・故障・ちらつきの原因)</li> <li>● 交流100Vで使用する (過熱による火災の原因)</li> <li>● 耐熱保護チューブを必ず使用する (過熱による火災の原因)</li> </ul>	 指示
<ul style="list-style-type: none"> <li>● 器具の取り付け・取りはずし方法は、取扱説明書に 従う (落下・感電・火災の原因)</li> <li>● 器具は確実に取り付ける (落下・感電・火災の原因)</li> <li>● 油、煙、湿気に常時触れる場所に取り付け ない (火災・故障の原因)</li> <li>● 器具を分解・改造・修理・部品変更しない (火災・感電・落下の原因)</li> </ul>	 指示   禁止   分解禁止	<ul style="list-style-type: none"> <li>● 器具に直接水をかけて洗わない (器具の破損・落下・感電などの原因)</li> <li>● 絶縁体にナイフなどで傷を付けたり、傷が 付いた状態で通電しない (絶縁破壊による電線の焼損の原因)</li> <li>● 器具に直接水をかけたり、器具のすき間など に針金などを差し込まない (器具の破損による、けが・感電・火災の原因)</li> <li>● 紙や布などを器具にかぶせたり、器具の近く に置いたりしない (火災などの原因)</li> </ul>	 禁止



## 注意

「軽傷を負うことや、家屋・家財などの損害が発生する可能性がある内容」を示します。

<ul style="list-style-type: none"> <li>● お手入れのときは、電源を切る (感電の原因)</li> <li>● 45度以上傾斜した天井に取り付け ない (器具落下のおそれ)</li> </ul>	 指示  	<ul style="list-style-type: none"> <li>● 1年に1回の「安全チェックシート」による自主 点検、および3年に1回の工事店などの専門家 による点検を実施する (点検せずに長期間使い続けると、まれに発煙・発火・ 感電の原因) ◎「安全チェックシート」は、当社のホームページに 掲載しています。</li> </ul>	 指示
--	--	--	---

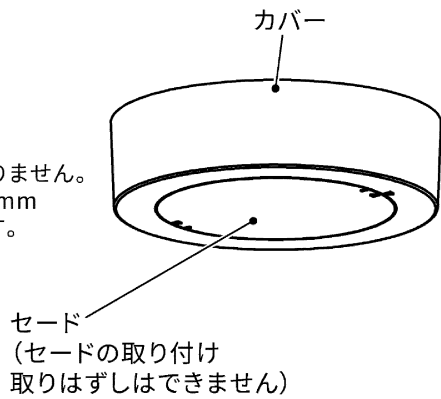
## ■各部のなまえと付属品

### 屋内用

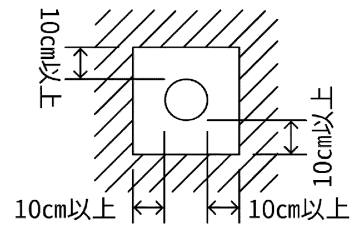
天井・壁面取付兼用  
 傾斜天井面取付可  
 門柱・浴室取付不可  
 <ボックス取付可※>

※ボックス取付用ねじは付属しておりません。  
 ※JIS C 8340適合の66.7mm・83.5mm  
 (1個用)ピッチに取り付けられます。

- 付属品  
 ・木ねじ(38mm)・・・2本  
 ・耐熱保護チューブ・・・4本



お願い  
 器具周囲面より10cm以上  
 離して取り付けください。

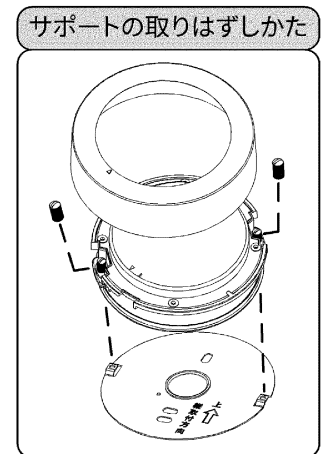
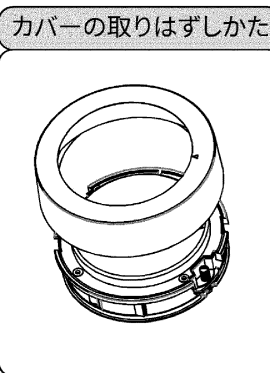


## ■器具の取り付けかた ※取り付けの際は必ず電源(ブレーカー)を切ってください。

### 準備 >> カバー・サポートを取りはずす

#### 器具取り付けの前に

- ①カバーを取りはずしてください。  
 ※内部の黒スポンジは捨てないでください。
- ②本体の化粧ナット(2本)をマイナスドライバーで左に回してゆるめてから本体を取りはずしてください。



### 1 サポートを取りつける

- ①電源線用穴より電源線を引き出してください。  
 送り配線をする場合も電源線用穴から引き出してください。
- ②図-1の取付寸法図を参照しサポートを付属の木ねじ(2本)で確実に取り付けてください。

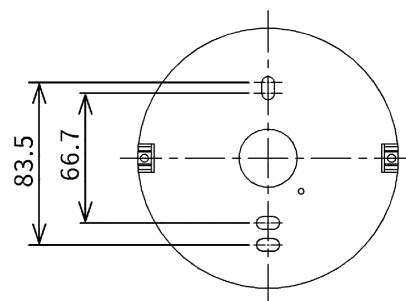
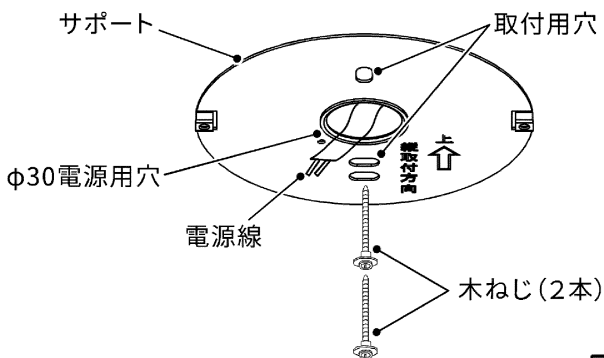


図1 取付寸法図

#### ⚠注意

- 取り付けの際に、電源線をサポートと取付面との間ではさまないように注意してください。
- 木ねじを取り付ける際に、木ねじを締め過ぎないように注意してください。締めすぎるとサポートの反り上がりの原因となります。

## ■ 器具の取り付けかた (つづき)

### 2 端子台に電源線を接続する

- ① 付属の耐熱保護チューブの長さに合わせて電源線の外被覆をむいてください。(図-2)
- ② 電源線の被覆を端子台のストリップゲージに合わせてむいてください。(図-2・図-3)
- ③ 電源線に付属の耐熱保護チューブを被せてください。(図-2)
- ④ 電源線を端子台に確実に奥まで差し込んでください。  
※送り配線容量は6Aまで。接続台数は当器具含め5台まで。

#### ⚠ 警告

- 電源線皮むき寸法は8~9mmで、垂直にカットしてください。
- 結線は電源線を奥まで確実に差し込んでください。(感電・火災の原因)

適合電線 ※推奨φ1.6  
φ1.6、φ2.0単線

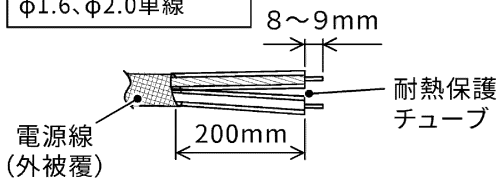


図2 電源線皮むき寸法

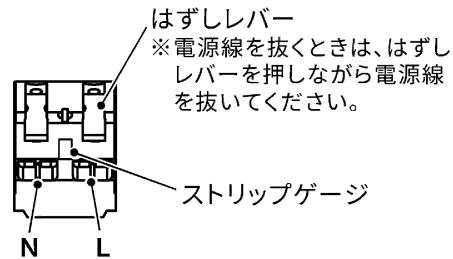
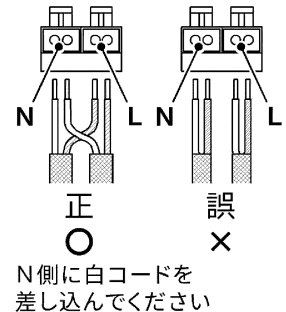
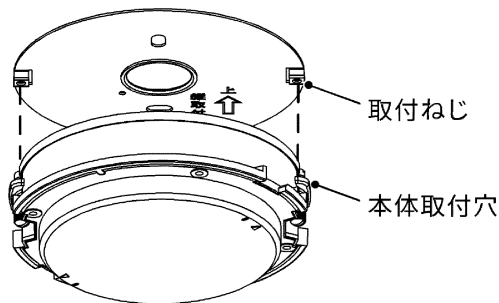


図3 端子台



### 3 本体を取り付ける



- ① サポートの取付ねじと本体の取付穴位置を合わせ、マイナスドライバーを使用して化粧ナットでサポートに本体を取り付けてください。  
※サポートに本体を取り付ける前に、電源線を事前にサポート中央の電源線用穴に向けて曲げ癖をつけておいてください。

### 4 本体にカバーを取り付ける

- ① セードを側の『I』マーク位置に合わせてカバーの『▲』マークを合わせてください。(図-4)
- ② セード側の『▲』マークとカバー側の『▲』マークが合わせて完全に止まるまでカバーを右に回して固定してください。(図-4)

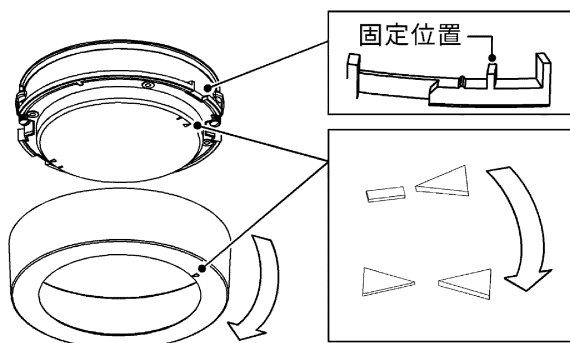


図4 カバー固定方法

#### ⚠ 警告

- カバーの突起が確実に固定位置に止まるまで回してください。完全に止まる位置でない場合、カバー落下の原因となります。

## ■ご使用についてのお知らせ

- LED光源にはバラつきがあるため、同じ形名の商品でも商品ごとに発光色や明るさが異なることがあります。
- 安全上、LED光源を直視することはおやめください。
- 照射距離が近い場合や照射面などによって、光ムラが発生することがあります。
- 照明器具には耐用年限があります。設置して8～10年経つと、外観に異常がなくても内部の劣化が進行しています。点検・交換をおすすめします。※ 使用条件は定格性能周囲温度30℃、1日10時間点灯、年間3000時間点灯。(JIS C 8105-1解説による)
- 照明器具を使用中、近くでラジオやテレビを使用すると雑音が入ることがあります。雑音が入る場合、照明器具とラジオ・テレビの距離をできるだけ遠ざけるか、それぞれの向きを変えてください。
- 壁紙や天井クロス素材によっては、照明器具の熱で変色・変質することがあります。

## ■お手入れのしかた いつも明るく安全にお使いいただくために、6カ月ごとに照明器具のお掃除をしてください。



お手入れの際は必ず電源を切ってください。感電の原因になります。

- 点灯中及び消灯後は、器具が高温になっておりますので、手を触れないでください。やけどの原因となります。
- 器具のよごれ(ホコリや虫など)は、乾いたやわらかい布か、ぬるま湯、または薄めた中性洗剤に浸してよく絞ったやわらかい布で拭き取ってください。
- 器具に直接水をかけて洗わないでください。水気の浸入による、器具の破損、感電の原因となります。
- LEDモジュールを取りはずしてお手入れはできません。
- LEDモジュール、素子は交換できませんので分解はしないでください。

### お願い

- ガソリン、ベンジン、シンナー、アルコールなどの薬品で拭いたり、殺虫剤をかけたりしないでください。器具が傷む原因となります。
- 器具の樹脂部品には洗剤や薬品等を使用しないでください。部品の劣化の原因となります。

## ■仕様

※ 照明器具の耐用年限とは異なります。「LEDモジュールが点灯しなくなるまでの総点灯時間、又は、全光束が点灯初期に測定した値の70%に下がるまでの総点灯時間のいずれか短い時間」を推定したものです。

製品形名	定格電源電圧[V]	定格周波数[Hz]	光束維持時間[h]※	入力電流[A]	定格消費電力[W]
LEDG87003(L)(WW)(N)-LS	AC100	50/60	40,000	0.135	7.8
LEDG87002(L)(WW)(N)-LS	AC100	50/60	40,000	0.095	5.5

## 保証とアフターサービス

弊社ホームページに掲載のメーカー保証規程をご確認ください。  
修理を依頼されるときは『修理サービス規程』をご確認ください。

メーカー保証規程：[https://www.tlt.co.jp/tlt/support/warranty/warranty\\_policy.htm](https://www.tlt.co.jp/tlt/support/warranty/warranty_policy.htm)  
修理サービス規程：[https://www.tlt.co.jp/tlt/support/repair\\_service/repair\\_policy.htm](https://www.tlt.co.jp/tlt/support/repair_service/repair_policy.htm)

ご不明な点並びに修理に関するご相談は、お買い上げの販売店(工事店)または弊社ご相談センターにお問い合わせください。その際は商品の形名、お買い上げ時期、故障の状況などをお知らせください。



メーカー保証規程



修理サービス規程

## 保証について

- メーカー保証期間は、商品お買い上げ日より(引き渡し日)3年間です。  
但し、リモコンなどの付属品は、製品の保証期間にかかわらず、1年間です。
- 24時間連続使用など、1日20時間以上の長時間使用の場合は、上記の半分の期間とします。

## 補修用性能部品の保有期間

弊社は、照明器具の補修用性能部品の製造打ち切り後6年保有しています。  
補修用性能部品とは、その製品の機能を維持するために必要な部品です。  
※補修用性能部品には、同等機能を有する代替品を含みます。  
※材料の終息等により、保有期間前に修理できない場合があります。

## 修理・お取り扱い・お手入れについてご不明な点は

お買い上げの販売店へご相談ください。

販売店にご相談ができない場合は、下記の窓口へ

日本国内専用  
Use only in Japan

## 東芝ライテック商品ご相談センター

0120-66-1048

(通話料：無料)

携帯電話 046-862-2772 (通話料：有料)

FAX 0570-000-661 (通信料：有料)

ホームページアドレス <https://www.tlt.co.jp/>

- ・お客様からご提供いただいた個人情報、修理やご相談への回答、カタログ発送などの情報提供に利用いたします。
- ・利用目的の範囲内で、当該製品に関連する東芝グループ会社や協力会社に、お客様の個人情報を提供する場合があります。

東芝ライテック株式会社

〒212-8585 神奈川県川崎市幸区堀川町72番地34

お読みになった後は、お使いになるかたがいつでも見られるところに必ず保管してください。