

取扱説明書

東芝防爆形LED照明器具(粉じん防爆兼用)

当社照明器具をご採用いただきましてありがとうございます。
この器具を正しくご使用いただくために、この説明書をお読みください。
この説明書は工事が終わりましたら、この器具をお使いになるお客様にお渡しください。

ご使用前に

- 1) 器具設置の前に現品がご要求のものと同じかどうか、確認してください
- 2) 輸送中の事故等により器具部品の脱落や破損がないかどうか、確認してください

器具の性能

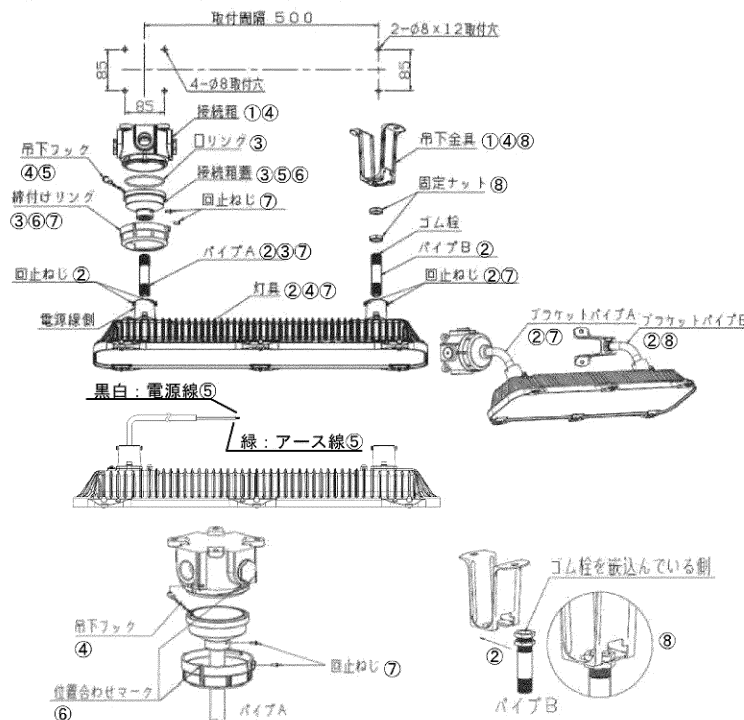
- 1) 器具の防爆性能は、Ex eb mb II C T5 Gb Ex tb III C T85°C Db です。
- 2) この器具は、防爆形蛍光灯器具、安全増防爆形蛍光灯器具、粉じん防爆形蛍光灯器具の代替器具として使用できます。
Zone1(第一類危険箇所)およびZone2(第二類危険箇所)、Zone21、22において使用できます。
- 3) 器具の保護等級は、IP65です。
- 4) 電気特性は次のとおりです。

形式	入力電圧 周波数	入力電流	入力電力
LEDQ72861SEC-LS9 LEDQ72861SEP-LS9 LEDQ72861SEB-LS9 LEDQ72861SES-LS9	AC100~242V 50/60Hz	0.49~0.215A	47.8~47.3W
LEDQ72821SEC-LS9 LEDQ72821SEP-LS9 LEDQ72821SEB-LS9 LEDQ72821SES-LS9			
LEDQ36861SEC-LS9 LEDQ36861SEP-LS9 LEDQ36861SEB-LS9 LEDQ36861SES-LS9		0.257~0.12A	24.7~25.6W
LEDQ36821SEC-LS9 LEDQ36821SEP-LS9 LEDQ36821SEB-LS9 LEDQ36821SES-LS9			

器具組立および設置方法

- 器具の設置は、関連法規および取扱説明書に従って確実に行ってください。
- 器具の取り付けは、安全上2人以上で作業を行ってください。
- ※ 関連法規とは、労働安全衛生法、工場電気設備防爆指針 ユーザーのための工場防爆設備ガイドを指します。
(国際規格に整合した技術指針2020/公益社団法人産業安全技術協会発行)

■直付形、パイプ吊形、ブラケット形



- ① 接続箱と吊下金具を水平な取付面に強固に取り付けます。
ブラケットタイプは、垂直な取付面に強固に取り付けます。
- ② 灯具にパイプAおよびBをねじ込みます。
パイプA、Bの回止めねじ(2箇所)を締め付け、パイプが回らないことを確認します。
(ブラケット形の場合は、ブラケットパイプAおよびBとなります。)
- ③ 締付けリングをパイプAに通した後、パイプAを接続箱蓋にねじ込みます。
※この際、接続箱蓋の溝にOリングが入っているかを確認してください。
- ④ 灯具を持ち上げ吊下金具にはめ込み、吊フックを接続箱に引掛けます。
- ⑤ 電源線接続後、吊下フックを外し、接続箱蓋に収納します。
(黒・白：電源線、緑：アース線)
- ⑥ 接続箱蓋を接続箱にはめ込み、締付けリングを位置合わせマーク(赤マーク)が合うまで回します。
- ⑦ 回止めねじ(2箇所)を締め付け、パイプA及び締付けリングが回らないことを確認します。
(ブラケット形の場合は、ブラケットパイプAおよびBとなります。)
- ⑧ 固定ナットで吊下金具を締め付けてください。

図 1

- ※ パイプ、ゆるみ止めネジ、固定ナットの締め付けは工具を使用し確実に行ってください。
締め付けが不十分ですと器具の落下の原因となります。
- ※ ねじ嵌合部にはコーキングを行ってください。
- ※ 器具の設置方向は、ブラケット形のみ下向き(0°)から斜め45°の範囲となります。直付形、パイプ吊形は下向き(0°)のみとなります。

■特殊直付形

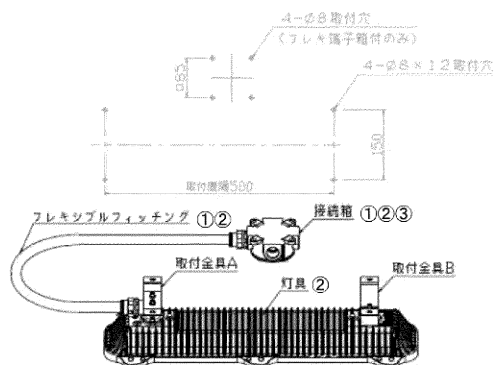


図 2

■ケーブルグラントの取り付け

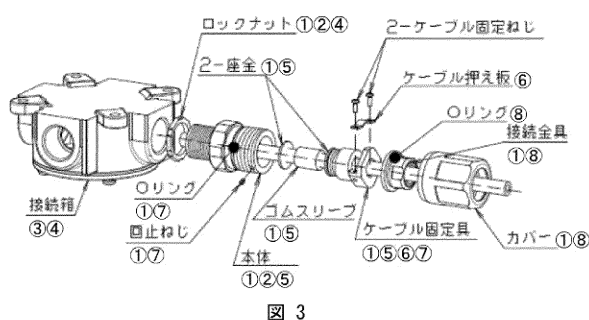


図 3

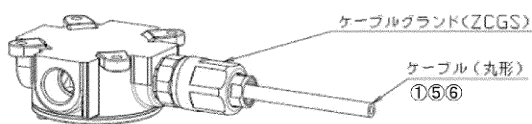


図 4

- ① 接続箱にフレキシブルフィッティングを取り付けます。
灯具電源ケーブルをフレキシブルフィッティングに通した後、接続箱より引き出します。
- ② フレキシブルフィッティングを灯具に取り付けます。
※灯具と接続箱を水平な取付面に強固に取り付けてください。垂直方向に取り付けることもできます。
- ③ 電源線を接続箱のケーブルグラントを通して接続箱に挿入し、灯具電源ケーブルと接続します。

- ① ケーブルグラントを図3のとおり、分離し、ケーブルをケーブルグラントに「カバー→接続金具→ケーブル固定具→座金→ゴムスリーブ→座金→本体→ロックナット」の順に通します
※ケーブルはゴムスリーブに適合した丸形のケーブルをご使用ください。ケーブルグラント等の適合サイズはカタログをご参照ください。
※本体に回止めねじがついていますので、必ず外してから分離してください。
- ② 本体に付いているロックナットを本体のツバまで締め付けます。
- ③ 接続箱(または取付対象機器)のハブに本体が止まるまで締め付けます。
- ④ ロックナットを接続箱(または取付対象機器)方向へ締め付けます。
※ねじ結合部に防水処理を行ってください。
- ⑤ 本体に「座金→ゴムスリーブ→座金」を入れ、配線するのに十分な長さのケーブルを引き出し、ケーブル固定具を本体に工具を使用して締め付けます。
- ⑥ ケーブル押え板をケーブル固定具に締め付け、ケーブルを固定します。
※ケーブルが動かない事を確認してください。
- ⑦ ケーブル固定具がゆるまないように本体に回止めねじを締め付けます。
- ⑧ 接続金具に保護管を取り付けた後、カバーを本体に確実に締め付けます。
※カバーからオリングが見えない事を確認してください。
見えると防水性能が確保できません。
※ケーブルグラントは、必ず当社指定のものをご使用ください

使用方法

- 器具の電源線に定格電圧を加えることでLEDモジュールが点灯します。

- ### ■点検
- ① 保守点検は関連法規に従い、適切に実施してください。
 - ② 必ず電源を切ってから行ってください。
 - ③ 器具の清掃については水または中性洗剤を用いて、汚れた部分を軽く拭き取ってください。シンナー、ベンジン、アルカリ系洗剤で拭かないでください。変色・変質・強度低下による破損の原因となります。
 - ④ 修理が必要な場合は、当社まで問い合わせてください。

分解および廃棄

- ① 器具使用期間中の分解は、絶対に行わないでください。分解されると保証対象外となります。
- ② 廃棄については、各自自治体の指示に従ってください。

再注文について

- 納入済み製品の再注文時は次の資料をご提示ください。
 - ・ 納入時の図面または図面番号
 - ・ 製造番号シールに記載の製造ロットNo. (図5)
- いずれも不明な場合は、器具の外観が分かる資料、器具の仕様(器具の寸法、取付間隔、光源等)を可能な限り詳細をご提示ください。

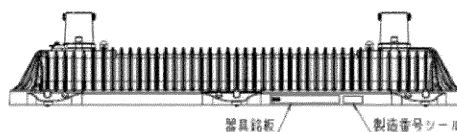


図 5

注 意 事 項

1. 器具取付範囲は取扱説明書に記載のある取付範囲内でご使用ください。取付範囲外での設置を行うと絶縁不良、感電などの原因となります。
2. 施工時は必ず電源を切ってください。
3. 器具のねじ嵌合・緩み止め等は、完全に締め付けられているかどうか確認してください。
4. 屋内外でご使用いただけます。ただし、次の場所ではご使用いただけません。
 - ・熱がこもる場所、振動の強い場所、腐食性ガスが発生する場所、業務用浴室やサウナなど常時高温高湿になる場所、冷凍庫など常時低温で結露が発生する場所
5. 移動灯としてご使用いただけません。
6. 水がかかる場所では、ねじ嵌合部から水が浸入しないよう防水処理を施してください。
7. 器具の設置に際し、器具と外部配線との接続は必ず接続箱または指定箇所内で行い、必要な箇所以外は開けないでください。
8. 電源電圧の変動は、定格電圧の±6%以内でご使用ください。
9. 本器具のご使用については、器具に表示されている防爆構造範囲内でご使用ください。
10. 接続箱の使用しないハブは、必ずプラグ(樹脂製)により密栓してください。
11. 周囲温度範囲内 (-20℃～+50℃) でご使用ください。短寿命や不点灯の原因となります。周囲温度範囲を超えた場合、温度保護機能により減光することがあります。周囲温度範囲内に戻ると明るさは元に戻ります。
12. 器具の接地は、確実に行ってください。
13. 保守・点検の際は、必ず電源を切ってください。
14. 直射日光の当たる状態で点灯しないでください。短寿命や不点灯の原因となります。
15. 器具の近くで ラジオ・テレビ・赤外線方式のワイヤレスリモコンを使用しないでください。雑音が入ったり誤動作する恐れがあります。
16. 前面ガラスは開けないでください。LED光源などの内蔵部品は高温となります。また、故障・点灯不良の原因となりますので、LED光源には触らないでください。
17. LEDの特性上、個々のLEDにより発光色や明るさ、経年による減衰率にバラツキがありますので予めご了承ください。
18. 器具は振動や破損の危険性が少ない堅牢な壁面や構造物に取り付けてください。器具の落下・破損の原因となります。
19. 高温、低温、高湿、強風が激しい場所、塩害の激しい場所、粉じんの多い場所、腐食性ガスの発生する場所等の特殊環境に設置される場合は適切な処理が必要です。
20. ケーブルグランドは星和電機機軸製のものを使用してください。星和電機機軸製以外を使用しますと火災・感電・爆発の原因となります。
21. フレキシブルフィッティングは帯電の恐れがあるため乾いた布で清掃しないでください。必ず濡れた布で清掃してください。静電気火花による可燃性ガスへの引火の可能性があります。
22. 光源などの灯具部品の現地交換はできません。
23. 点灯状態でLEDを直視しないでください。眼を痛める原因となります。
24. 灯具を乾いた布で拭かないでください。また、静電気が帯電しやすい環境には取り付けしないでください(静電気帯電の防止)。
25. 器具の改造、ケーブルの交換はできません。爆発、火災、感電の恐れがあります。
26. 爆発性雰囲気があるときや、通電中は開けないでください。爆発、火災、感電の恐れがあります。

修理・お取り扱い・お手入れについてご不明な点は

お買い上げの販売店へご相談ください。

販売店にご相談ができない場合は、下記の窓口へ

日本国内専用

Use only in Japan

東芝ライテック商品ご相談センター

0120-66-1048 (通話料：無料)
 携帯電話 046-862-2772 (通話料：有料)
 FAX 0570-000-661 (通話料：有料)
 ホームページアドレス <https://www.tlt.co.jp/>

- ・お客様からご提供いただいた個人情報、修理やご相談への回答、カタログ発送などの情報提供に利用いたします。
- ・利用目的の範囲内で、当該製品に関連する東芝グループ会社や協力会社へ、お客様の個人情報を提供する場合があります。

保証について

- ・保証期間は、**商品お買い上げ日より1年間です。**但し、LED器具の点灯装置については3年間です。
- ・セード、グローブ、リモコン送信機は保証対象とし、ランプ、点灯管、電池などの消耗品は対象外とさせていただきます。
- ・24時間連続使用など、1日20時間以上の長時間使用の場合は、上記の半分の間とします。
- ・取扱説明書、本体貼付ラベル等の注意書に従った使用状態で保証期間内に故障した場合には、無償修理させていただきます。

修理を依頼される時

- ・保証期間中は、**「お買い上げ日を特定できるもの」**を添えてお買い上げの販売店(工事店)までお申し出ください。
- ・保証期間を過ぎている時はお買い上げの販売店(工事店)にご相談ください。修理によって機能が維持できる場合は、ご希望により有料修理させていただきます。
- ・アフターサービスについてご不明な点並びに修理に関するご相談は、お買い上げの販売店(工事店)または東芝ライテック商品ご相談センターにお問い合わせください。
- ・その際は器具の形名、お買い上げ時期をお忘れなくお知らせください。

保証の免責事項

1. 保証期間内でも次の場合には原則として有料とさせていただきます。
 - (1) 使用上の誤り及び不当な修理や改造による故障及び損傷
 - (2) お買い上げ後の取り付け場所移動、輸送、落下などによる故障及び損傷
 - (3) 火災、地震、水害、落雷、その他天災地変、異常電圧、指定外の使用電源(電圧、周波数)などによる故障及び損傷
 - (4) 車両、船舶等に搭載された場合に生じる故障及び損傷
 - (5) 施工上の不備に起因する故障や不具合
 - (6) 法令、取扱説明書で要求される保守点検を行わないことによる故障及び損傷
 - (7) 日本国内以外での使用による故障及び損傷
2. 離島および離島に準ずる遠隔地への出張修理を行った場合には出張に要する実費を申し受けず。

補修用性能部品の保有期間

- ・補修用性能部品の保有期間
- ・弊社は照明器具の補修用性能部品を製造打ち切り後6年間保有しています。性能部品とは、その製品の機能を維持するために必要な部品です。補修用性能部品には、同等機能を有する代替品を含みます。

東芝ライテック株式会社 〒212-8585 神奈川県川崎市幸区堀川町72番地34

安全上の注意

保存用

- ・ご使用前にこの「安全上の注意」と「取扱説明書」をよくお読みの上、正しくお使いください。
- ・お読みになったあとは、この「安全上の注意」と「取扱説明書」を必ず使用者へお渡しください。
- ・お読みになったあとは、いつでも見られる所に必ず保管してください。

●表示の意味は次のようになっています。



警告

誤った取り扱いをすると、人が死亡または重傷を負う可能性が想定される内容を示します。



注意

誤った取り扱いをすると、人が傷害を負ったり、物的損害の発生が想定される内容を示します。

	必ず指示を守ること		必ず電源を切ること		分解、改造禁止		水場での使用禁止		発火注意
	必ずアースを取付けること		禁止事項		接触禁止		注意事項		

警告



ガス、蒸気または粉じん危険場所で使用される機器は、それぞれの危険場所に適合した防爆形機器を使用してください。不適合の器具を使用すると、爆発・火災の原因となります。



器具の周囲温度は取扱説明書にしたがって使用温度範囲でお使いください。特に、周囲温度が高い雰囲気で使用されると、早期不点・故障が発生しやすくなります。また、爆発・火災の原因となります。



器具の取付に方向性があるものは、本体表示、取扱説明書にしたがって正しい方向に取付けてください。指定以外の取付けを行うと爆発・火災・感電の原因となります。



電源接続は、接続箇所を圧着端子等により確実に接続し絶縁処理を行ってください。接続および絶縁処理が不完全な場合は、接触不良により爆発・火災・感電の原因となります。



アース工事は、電気設備技術基準、工場電気設備防爆指針2006、ユーザーのための工場防爆設備ガイド2012にしたがって確実に行ってください。アースが不完全な場合は、爆発・火災・感電の原因となります。



器具を改造しないでください。落下・爆発・火災・感電の原因となります。



布や紙など燃えやすいもので覆ったり、器具のスキマにものをいれたりしないでください。燃えやすいもので覆ったり、かぶせたり、異物をいれた場合は、爆発・火災の原因となります。



電源線の器具へ引き込みや配線の際には、電気設備技術基準、工場電気設備防爆指針2006、ユーザーのための工場防爆設備ガイド2012にしたがって確実に行ってください。引き込み方法が誤っていたり、防水処理が不完全な場合は爆発、火災・感電の原因になります。



電源線を無理に曲げたり、ねじったり、引張ったりしないでください。コードが損傷し火災・感電の原因になります。



清掃ではずした箇所は、取扱説明書にしたがって確実に取付けてください。不完全に取付けると、爆発や落下によりけが・物損の原因になります。



電線管等により電源線を器具に引き込む際には、接続部および器具取付部から雨水が浸入しないように防水処理を確実に行ってください。防水処理が不完全な場合は、火災・感電の原因になることがあります。



前面ガラス、ガラスグローブなどのLED光源保護カバーは開けないでください。故障・点灯不良の原因となりますのでLED光源には触れないでください。

警告



清掃の際には、必ず電源を切ってください。
電源を切らないと、火災・感電の原因となります。



ご使用中、煙がでたり、異臭がする等の異常状態のまま使用すると、爆発・火災・感電の原因となります。
すぐに電源を切り、異常状態がおさまったのを確認後、工事店等に修理を依頼してください。



塩酸および塩素ガス等、特に腐食性ガスの強い雰囲気中で使用しないでください。
腐食性ガス等の雰囲気中で使用すると腐食し落下・けがの原因となります。



器具の取付は、器具質量に耐える所に取扱説明書にしたがって確実に行ってください。
取付に不備があると器具の落下・感電・けがの原因となります。

注意



屋外用の表示がある器具以外は屋外、湿気、水気のあるところで使用しないでください。
屋外、湿気、水気のあるところで使用すると、火災・感電の原因となることがあります。



銘板に表示された電源電圧以外の電圧で使用しないでください。
破損・火災・感電の原因になることがあります。



周波数表示のあるものについては、使用地域の周波数(50ヘルツまたは60ヘルツ)以外のものを使用しないでください。
間違っていると、火災の原因になることがあります。



器具の取付け工事は、必ず有資格者が行ってください。
一般の方の取付けは、法律で禁止されています。



LED光源およびその周辺をさわらないでください。
光源および光源周辺が過熱しており、やけどの原因となることがあります。



明るく安全に使用していただくために、ユーザーのための工場防爆設備ガイド2012にしたがって、保守担当者による定期点検を行ってください。不具合がありましたら、そのまま使用しないで工事店等専門家に修理を依頼してください。



照明器具には寿命があります。設置して8~10年経つと、外観に異常がなくても内部の劣化は進行しています。安全と省エネのために点検・交換をおすすめします。
LEDモジュールの設計寿命は60,000時間です。(照明器具の寿命とは異なります)
※使用条件は周囲温度30°C、1日10時間点灯、年間3,000時間点灯です。周囲温度が高い場合、点灯時間が長い場合は寿命が短くなります。
3年に1回は、工事店等の専門家による点検を実施してください。
点検せずに長時間使い続けると、まれに、発煙、発火、感電などに至る恐れがあります。