

形名	LEDB87005N-LS
----	---------------

このたびは東芝LED照明器具をお買い上げいただきまして、まことにありがとうございました。

- この商品を安全に正しく使用していただくために、お使いになる前にこの取扱説明書をよくお読みになり十分に理解してください。

■安全上のご注意 必ずお守りください

お使いになる人や他の人への危害、財産の損害を防ぐために、お守りいただくことを説明しています。

「表示の説明」は、誤った取り扱いをしたときに生じる危害・損害の程度の区分を説明し、「図記号の説明」は、図記号の意味を示しています。

工事店様へ

- ・照明器具の電気工事は、主任電気工事士の管理が義務付けられています。
- ・工事終了後、この取扱説明書を必ずお客様へお渡しください。

お客様へ

- ・この器具の取り付け、取りはずしには電気工事士の資格が必要です。
- ・取り付け、取りはずしは、販売店、工事店に依頼してください。
- ・お読みになった後は、お使いになるかたがいつでも見られるところに必ず保管してください。

図記号の説明

	中の絵と近くの文で、してはいけないこと(禁止)を示します。
	中の絵と近くの文で、しなければならないこと(指示)を示します。



警告

「死亡または重傷を負う可能性がある内容」を示します。

<ul style="list-style-type: none"> ● 次の場所での取り付け、使用はしない(屋内専用) (落下によるけが・感電・火災などの原因) ・薄い、または強度が不十分、凸凹の平滑でない取付面 ・暖房器具、ガス器具などの真上付近の温度の高い場所 (使用可能温度は、5°C~35°Cの範囲) ・塩害地や屋外・浴室などの湿気の多い場所 ・器具に振動や衝撃の加わる場所、粉塵の発生・滞留する場所 (工場やトンネル内にある駅ホーム等) ・風や直射日光の常にあたる場所 ・天井から滴り落ちる水滴が集中する場所 (変形・変色の原因) ・酸・アルカリ・硫黄など腐食性雰囲気のある場所や溶液の 発散する場所、オイルミストが発生する場所、温泉地など (硫黄成分によるサビや、変色・変質の原因) <div style="text-align: right; margin-top: 10px;"> 禁止 </div>	<ul style="list-style-type: none"> ● 作業をするときは、電源(ブレーカー)を切る (感電の原因) ● 調光器と組み合わせて使用しない (発煙・短寿命ちらつきの原因) ● 交流100Vで使用する (過熱による火災の原因) ● メタルラス張り、ワイヤラス張り、金属板張りの 木造の造営材に器具を取り付ける場合は、器具 の金属部と絶縁をとる (木ネジ、器具本体とメタルラス、ワイヤラス、金属板 とが電氣的に接触しないように取り付ける。漏電し た場合、火災の原因) <div style="text-align: right; margin-top: 10px;"> 指示 </div>
<ul style="list-style-type: none"> ● 器具の取り付け・取りはずし方法は、取扱説明書 に従う (落下・感電・火災の原因) ● 器具は確実に取り付ける (落下・感電・火災の原因) ● コンセントにプラグを抜き差しするとき、こじらない (火災・感電の原因) ● コンセントは1000ワットを超えて使用しない (過熱による火災の原因) ● 油、煙、湿気に常時触れる場所に取り付けない (火災・故障の原因) ● 濡れた手でコンセントに触らない (感電の原因) <div style="text-align: right; margin-top: 10px;"> 指示 禁止 濡れ手 禁止 </div>	<ul style="list-style-type: none"> ● 器具に直接水をかけて洗わない (器具の破損・落下・感電などの原因) ● 絶縁体にナイフなどで傷を付けたり、傷が 付いた状態で通電しない (絶縁破壊による電線の焼損の原因) ● 器具に直接水をかけたり、器具のすき間など に針金などを差し込まない (器具の破損による、けが・感電・火災の原因) ● 紙や布などを器具にかぶせたり、器具の近く に置いたりしない (火災などの原因) ● 器具を分解・改造・修理・部品変更しない (火災・感電・落下の原因) <div style="text-align: right; margin-top: 10px;"> 禁止 分解禁止 </div>

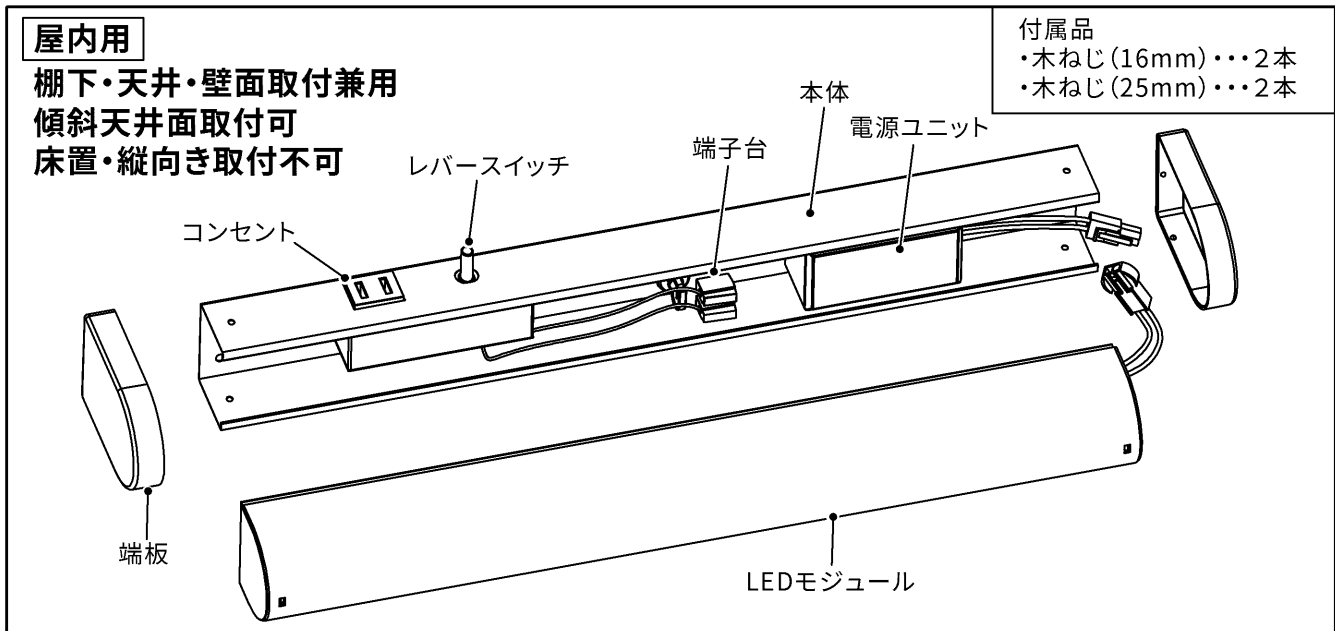


注意

「軽傷を負うことや、家屋・家財などの損害が発生する可能性がある内容」を示します。

<ul style="list-style-type: none"> ● LEDモジュール、端板は確実に取り付ける (落下の原因) ● お手入れのときは、電源を切る (感電の原因) <div style="text-align: right; margin-top: 10px;"> 指示 </div>	<ul style="list-style-type: none"> ● 1年に1回の「安全チェックシート」による自主 点検、および3年に1回の工事店などの専門家 による点検を実施する (点検せずに長期間使い続けると、まれに発煙・発火・ 感電の原因) ◎「安全チェックシート」は、当社のホームページに 掲載しています。 <div style="text-align: right; margin-top: 10px;"> 指示 </div>
--	---

■各部のなまえと付属品



■器具の取り付けかた ※取り付けの際は必ず電源(ブレーカー)を切ってください。

1 取り付けのまえに

1. 器具の取り付けには、下記のようなスペースがあることを確認してください。

棚下・壁面取付範囲

棚下取付範囲

壁面取付範囲

5cm以上

(注意) 下記の場所での取付禁止
・指定方向以外は取り付けしないでください。

指定方向

取付面から器具のはみ出し

縦付

上向き

不安定な場所

※取付面から器具がはみ出さないように取り付けてください。

2. (図1)の取付寸法図を参照し、棚下または壁面より電源線を引き出してください。

(図1) 棚下取付寸法図 3-φ23電源用穴 φ4.5穴

2 本体の取り付け

- 端板をはずし、本体のレバースイッチ、コンセント側を手前にして、LEDモジュールを左側(矢印方向)にスライドさせてはずしてください。(図2)
- 電源線を引き込み、本体を付属の木ねじ(2本)で取り付けてください。(図3)
※木ねじは25mm 2本、16mm 2本同梱されています。取り付け場所の状況に応じて選択してください。
※コンセントプラグの差し込みスペースを考慮して取り付けてください。

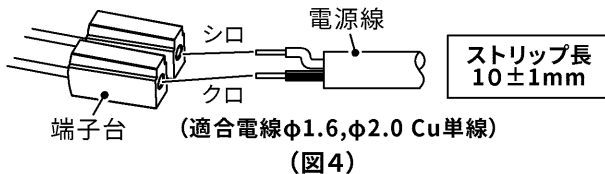
(図2)

(図3)

■器具の取り付けかた (つづき)

3 電源線の接続

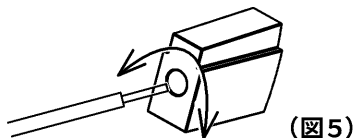
1. 電源線の被覆を(図4)のようにストリップしてください。
2. 電源線を端子台に確実に奥まで差し込んでください。
端子台に極性はありません。結線後は電源線がたるまないように整えてください。



⚠ 警告

- 電源線皮むき寸法は10±1mmで、垂直にカットしてください。
- 結線は電源線を奥まで確実に差し込んでください。
(感電・火災の原因)

※電源線ははずす場合は、端子台をねじりながら電源線を引き抜いてください。(図5)
再結線の際は、傷ついた電源線を切り捨てて新しくむきなおしてから行ってください。
曲がったり傷ついた電源線は、接触不良により火災の原因となります。

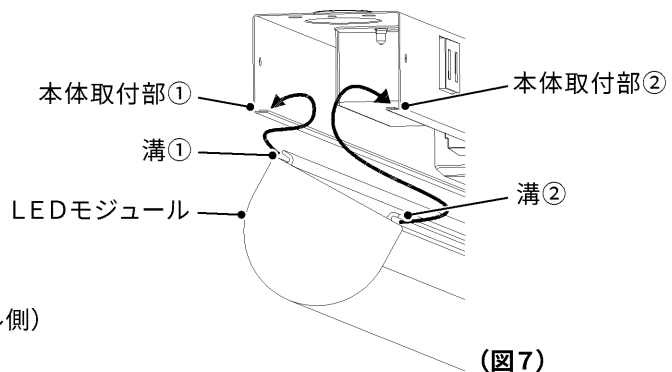
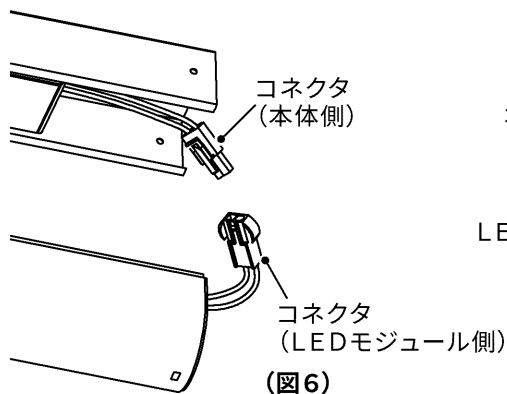


お願い

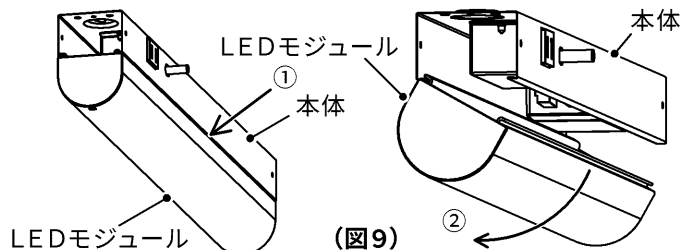
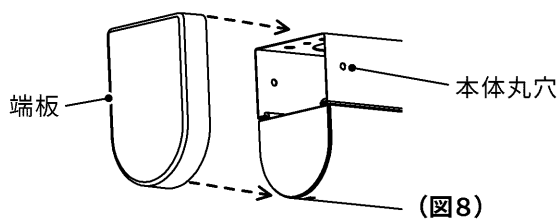
- 電源線はまっすぐなφ1.6mm、φ2.0mmの単線を使用してください。
- 曲がった電線、より線は使用しないでください。
- 電源線結線や器具加工のときは、電源線をねじったり回したりしないでください。

4 LEDモジュール、端板の取り付け

1. 本体側のコネクタとLEDモジュール側のコネクタを取り付けてください。(図6)
2. LEDモジュールを本体に取り付けてください。(図7)
本体取付部①にLEDモジュールの溝①をあわせてから、本体取付部②にLEDモジュールの溝②をあわせながらカチッと音が鳴るまで確実に取り付けてください。
取り付け後、LEDモジュールが確実に本体に取り付いていることを確認してください。



3. 端板を本体丸穴が見えなくなるまでしっかりと取り付けてください。(図8)
※器具を取りはずす際は、②～④を逆の手順で行って取りはずしてください。
※本体からLEDモジュールを取りはずす際は、LEDモジュールを矢印①方向に軽く押しながら、矢印②方向にはずしてください。(図9)



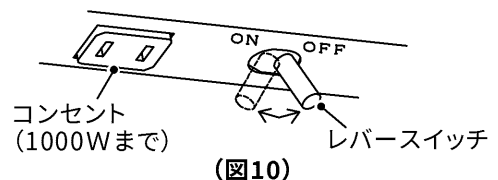
5 点灯・消灯

1. 点灯する場合はレバースイッチをON表示側にしてください。消灯時はレバースイッチをOFF表示側に切り替えてください。(図10) 強い力で押ししたり、引いたり、たたいたりしないでください。

●コンセント使用上の注意

⚠ 警告

- 器具搭載のコンセントに他の機器を接続する場合は、1000W以下の機器を接続してください。
- コンセントにプラグを差し込みとき無理にねじったり、差し込んだ状態でこじらないでください。



■ご使用についてのお知らせ

- LED光源にはバラつきがあるため、同じ形名の商品でも商品ごとに発光色や明るさが異なることがあります。
- 安全上、LED光源を直視することはおやめください。
- 照射距離が近い場合や照射面などによって、光ムラが発生することがあります。
- 照明器具には寿命があります。設置して8～10年経つと、外観に異常がなくても内部の劣化が進行しています。点検・交換をおすすめします。※使用条件は周囲温度30℃、1日10時間点灯、年間3000時間点灯。(JIS C 8105-1解説による)
- 照明器具を使用中、近くでラジオやテレビを使用すると雑音が入ることがあります。雑音が入る場合、照明器具とラジオ・テレビの距離をできるだけ遠ざけるか、それぞれの向きを変えてください。
- 壁紙や天井クロス素材によっては、照明器具の熱で変色・変質することがあります。

■お手入れのしかた いつも明るく安全にお使いいただくために、6カ月ごとに照明器具のお掃除をしてください。



注意

お手入れの際は必ず電源を切ってください。感電の原因になります。

- 点灯中及び消灯後は、器具が高温になっておりますので、手を触れないでください。やけどの原因となります。
- 器具のよごれ(ホコリや虫など)は、乾いたやわらかい布か、ぬるま湯、または薄めた中性洗剤に浸してよく絞ったやわらかい布で拭き取ってください。
- 器具に直接水をかけて洗わないでください。水気の浸入による、器具の破損、感電の原因となります。
- LEDモジュールを取りはずしてお手入れはできません。
- LEDモジュール、素子は交換できませんので分解はしないでください。

お願い

- ガソリン、ベンジン、シンナー、アルコールなどの薬品で拭いたり、殺虫剤をかけたりしないでください。器具が傷む原因となります。
- 金属部分をクレンザーやたわしでみがかないでください。傷が付いたり、腐食の原因となります。

■仕様

定格電源電圧[V]	定格周波数[Hz]	定格寿命[時間]	入力電流[A]	消費電力[W]
AC100	50/60	40,000	0.155	8.7

※照明器具の寿命とは異なります。「LEDモジュールが点灯しなくなるまでの総点灯時間、又は、全光束が、点灯初期に測定した値の70%に下がるまでの総点灯時間のいずれか短い時間」を推定したものです。

■保証とアフターサービス

保証とアフターサービス

弊社ホームページに掲載のメーカー保証規程をご確認ください。
修理を依頼される場合は『修理サービス規程』をご確認ください。

メーカー保証規程：https://www.tlt.co.jp/tlt/support/warranty/warranty_policy.htm
修理サービス規程：https://www.tlt.co.jp/tlt/support/repair_service/repair_policy.htm

ご不明な点並びに修理に関するご相談は、お買い上げの販売店(工事店)または弊社ご相談センターにお問い合わせください。その際は商品の形名、お買い上げ時期、故障の状況などをお知らせください。



メーカー保証規程



修理サービス規程

保証について

- メーカー保証期間は、商品お買い上げ日より(引き渡し日)3年間です。但し、リモコンなどの付属品は、製品の保証期間にかかわらず、1年間です。
- 24時間連続使用など、1日20時間以上の長時間使用の場合は、上記の半分の期間とします。

補修用性能部品の保有期間

弊社は、照明器具の補修用性能部品の製造打ち切り後6年保有しています。
補修用性能部品とは、その製品の機能を維持するために必要な部品です。
※補修用性能部品には、同等機能を有する代替品を含みます。
※材料の終息等により、保有期間前に修理できない場合があります。

修理・お取り扱い・お手入れについてご不明な点は

お買い上げの販売店へご相談ください。

販売店にご相談ができない場合は、下記の窓口へ

日本国内専用
Use only in Japan

東芝ライテック商品ご相談センター

0120-66-1048

(通話料：無料)

携帯電話 046-862-2772 (通話料：有料)

FAX 0570-000-661 (通信料：有料)

ホームページアドレス <https://www.tlt.co.jp/>

- ・お客様からご提供いただいた個人情報は、修理やご相談への回答、カタログ発送などの情報提供に利用いたします。
- ・利用目的の範囲内で、当該製品に関連する東芝グループ会社や協力会社に、お客様の個人情報を提供する場合があります。

東芝ライテック株式会社

〒212-8585 神奈川県川崎市幸区堀川町72番地34

お読みになった後は、お使いになるかたがいつでも見られるところに必ず保管してください。