

## 東芝LED照明器具取扱説明書

対象機種	LEDB88936(K) LEDB88936(S)
適合ランプ(別売)	LED電球ミニクリプトン形(E17口金) LDA6L-G-E17/S/60W2まで
推奨ランプ(別売)	LED電球ミニクリプトン形(E17口金) LDA4L-H-E17/S/40W2

このたびは東芝LED照明器具をお買いあげいただきまして、まことにありがとうございました。  
正しくお使いいただくために、この取扱説明書をよくお読みください。

**■安全上のご注意** 商品および取扱説明書には、お使いになる方や他人への危害と財産の損害を未然に防ぎ、商品を安全に正しくお使いいただくために、重要な内容を記載しています。

**■工事店様へ 施工上のご注意** ●照明機器の電気工事は、主任電気工事士の管理が義務付けられています。  
●工事が終了しましたら、この説明書は必ずお客様へお渡しください。

<p><b>⚠ 警告</b> この表示を無視して、誤った取扱いをすると、人が死亡または重傷を負う可能性が想定される内容を示します。</p>	
<ul style="list-style-type: none"> <li>●器具の取り付けは、本体表示並びに取扱説明書に従って行ってください。取り付けに不備があると器具落下、感電、火災等の原因となります。</li> <li>●電源接続の際は、取扱説明書に従ってください。接続が不完全な場合は、接続不良による発熱、火災の原因となります。</li> <li>●施工時において絶縁体にナイフ等のキズが付いた状態で通電されますと、絶縁破壊が生じ電線が焼損する原因となります。</li> <li>●器具の取り付けには方向性があります。本体表示並びに取扱説明書に従ってください。指定以外の取り付けを行うと器具の落下、感電、火災の原因となります。</li> <li>●調光器(当社商品名コントロールクスなど)による調光使用はできません。調光器が取り付けられている配線でご使用になりますと短寿命の原因となります。</li> </ul> <p style="text-align: right;">❗ 取り付け</p>	<ul style="list-style-type: none"> <li>●アース工事は電気設備技術基準に従い確実に行ってください。アースが不完全な場合は、感電の原因となります。(D種(第三種)接地工事)</li> <li>●この器具は海上や臨海部などの重塩害地、沿岸部の塩害地には使用できません。早期の錆発生、器具落下の原因となります。</li> <li>●この器具は腐食性ガス雰囲気(温泉地など)、溶液の発散する場所、オイルミストが発生する場所では使用できません。変質、変色、絶縁不良、器具落下の原因となります。</li> <li>●この器具は激しい震動・衝撃の加わる可能性のある場所、常時振動のある場所には使用できません。絶縁不良、器具落下の原因となります。</li> </ul> <p style="text-align: right;">⚡ アース工事</p>
<ul style="list-style-type: none"> <li>●非調光用の壁スイッチを使用してください。発煙、短寿命、ちらつき、不点の原因となります。</li> <li>●調光器は使用できません。(100%点灯でも使用不可)交換してください。</li> </ul> <p style="text-align: center;">×  → </p>	<ul style="list-style-type: none"> <li>●器具を改造したり、部品を変更して使用しないでください。落下、感電、火災の原因となります。</li> </ul> <p style="text-align: right;">⊘ 改造</p>

<p><b>⚠ 注意</b> この表示を無視して、誤った取扱いをすると、人が傷害を負う危険が想定される場合および物的損害の発生が想定される内容を示します。</p>	
<ul style="list-style-type: none"> <li>●交流100V正弦波以外の電圧で使用しないでください。上記以外の電圧を加えると、器具やランプの寿命が短くなったり、過熱による火災の原因となります。</li> </ul> <p style="text-align: right;">⊘ 電源電圧</p>	<ul style="list-style-type: none"> <li>●人がぶら下がったり、踏みつけたり、引張ったり、押ししたりするような場所には取り付けしないでください。落下や破損の原因となります。</li> <li>●十分な強度のある面に取り付けてください。落下の原因となります。</li> <li>●樹脂系の塗料で塗装された壁などに取り付けますと、雨じみが発生する場合があります。</li> <li>●器具に1mを超える積雪の可能性のある場所には使用しないでください。器具落下の原因となります。(使用する場合は必ず除雪を行ってください。)</li> </ul> <p style="text-align: right;">⊘ 使用環境</p>
<ul style="list-style-type: none"> <li>●周囲温度が35℃を超える場所では使用しないでください。点灯不良や火災の原因となります。(使用可能温度は、5℃～35℃の範囲)</li> <li>●風の強い場所では使用しないでください。落下の原因となります。</li> </ul>	

**■お客様へ 使用上のご注意** ●この器具の取り付け、取りはずしには電気工事士の資格が必要です。取り付け、取りはずしは、販売店、工事店に依頼してください。  
●お読みになった後は、お使いになるかたがいつでも見られるところに必ず保管してください。

<p><b>⚠ 警告</b> この表示を無視して、誤った取扱いをすると、人が死亡または重傷を負う可能性が想定される内容を示します。</p>	
<ul style="list-style-type: none"> <li>●ランプ交換やお手入れの際は、取扱説明書に従って行ってください。落下、感電、火災の原因となります。</li> <li>●ランプ交換やお手入れの際は、必ず電源を切ってください。感電の原因となります。</li> <li>●ランプ交換の際は、必ず本体表示並びに取扱説明書の適合ランプを使用してください。適合ランプ以外を使用すると過熱による器具の変形、変色、火災の原因となります。</li> </ul>	<ul style="list-style-type: none"> <li>●お手入れ等により下面カバーやランプをはずし、再度取り付ける場合には、取扱説明書に従ってください。取り付けに不備があると、水・水気の浸入による絶縁不良、感電、下面カバーやランプの落下の原因となります。</li> </ul> <p style="text-align: right;">❗ ランプ交換</p>

<p><b>⚠ 注意</b> この表示を無視して、誤った取扱いをすると、人が傷害を負う危険が想定される場合および物的損害の発生が想定される内容を示します。</p>	
<ul style="list-style-type: none"> <li>●点灯中及び消灯直後は、器具が高温になっておりますので、手を触れないでください。やけどの原因となります。</li> <li>●布や紙などを被せたりしないでください。火災の原因となります。</li> <li>●LED光源を直視しないでください。</li> </ul> <p style="text-align: right;">⊘ 高温</p>	<ul style="list-style-type: none"> <li>●金属部分をクレンザーやたわしで磨かないでください。傷をつけたり腐食の原因となります。</li> <li>●下面カバー、ランプ等の樹脂部品には洗剤や薬品等を使用しないでください。部品の劣化の原因となります。</li> </ul> <p style="text-align: right;">⊘ 保守</p>

## ■各部のなまえ

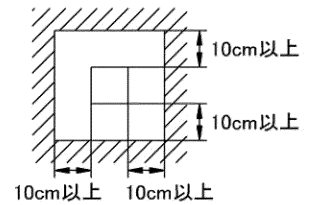
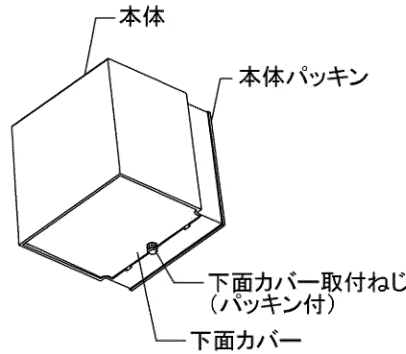
### 防雨形 壁面取付専用 下向取付専用 天井面・床置取付不可 〈ボックス取付可※〉

※ボックス取付用ねじは付属していません。  
※JIS C 8340適合の66.7mmピッチに  
取り付けられます。  
※ボックスには0.6~0.8N・mを目安に取り付け  
てください。

#### 屋外用

- 付属品
- ・絶縁座付木ねじ・・・2本

※白熱電球(ミニクリプトンランプ)は使用できません。

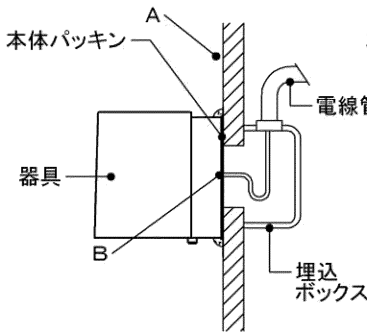


器具周囲面より10cm以上  
離して取り付けてください。

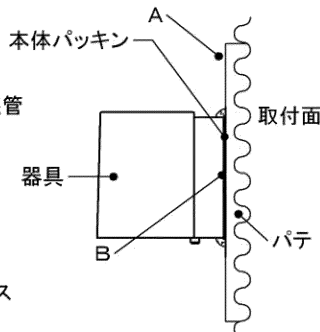
## ■器具取り付け時の注意事項

### ▲注意

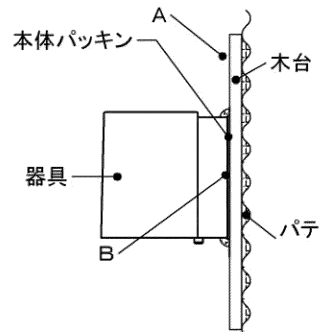
- 器具を取り付ける際は、器具取付部の本体パッキンが取付面と器具に、必ず密着するようにしてください。
- 高湿度内で長時間ご使用の場合は点灯・消灯による呼吸作用を回避するため、第1図のような工事を行ってください。
- 器具の取付面は、本体パッキンよりも大きくしてください。(第2図・第3図)
- 本体パッキン外周部に全周コーキングを必ず行ってください。(第1図・第2図・第3図)
- 裏面から雨が掛かるような取り付けはしないでください。
- 取付面に凸凹がある場合は、パテ等で凸凹をなくすか、防水用シーラント等で器具(木台)と取付面のスキマを埋めるようにしてください。(第2図・第3図)
- 埋込ボックス等に取り付ける場合は、取付用ねじに金属製のワッシャー等をはめてから器具を取り付けてください。(ボックス取付用ねじは付属されておりません。)
- 器具を逆向きに取り付けると、防水性が損なわれます。正しい向きで取り付けてください。



第1図



第2図



第3図

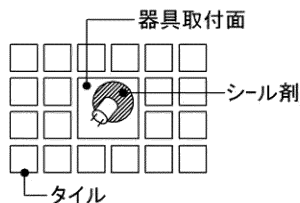


第4図

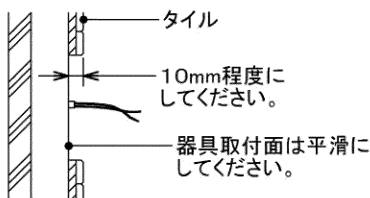
A : パッキン外周部全周シーラントを塗り付けるか、またはパッキンの取付面全体にシーラントを塗り付けてください。  
B : 器具内面からも、電源線引出部・取付ねじ部にも水の侵入のないようシーラントを塗り付けてください。(第4図)

#### ●タイルモジュールの場合

- ①器具の取付面を確保してください。取付面は本体パッキンよりも大きくしてください。
  - ・電源線は中央から正確に出してください。
  - ・電源線の引出部は、シーラントで防水処理をしてください。

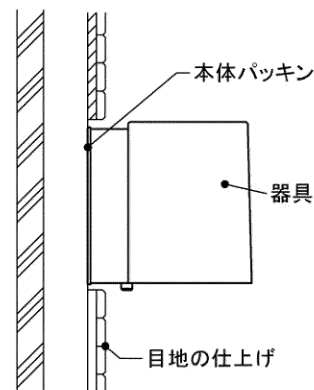


- ②器具の取付面を平滑にしてください。  
注) 器具の取付面に凸凹がありますと、器具取付部の本体パッキンの防水性が損なわれ感電のおそれがあります。ご注意ください。



- ③器具の取り付け後、目地部の仕上げをします。
  - ・目地仕上げには、目地用モルタルまたは、市販の防水用シーラントで仕上げてください。漏水の原因にもなりかねませんので、目地仕上げには十分注意してください。

※防水用シーラントはカビの発生防止、耐久性のあるものを使用してください。



■ 器具の取り付けかた ※器具取り付けの際は必ず電源を切ってください。

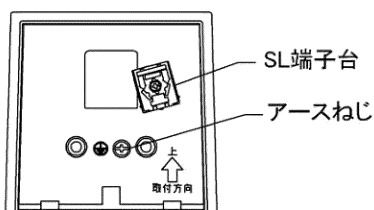
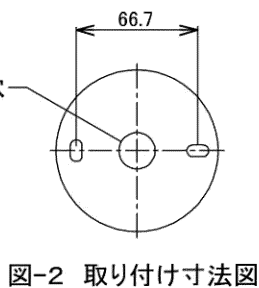
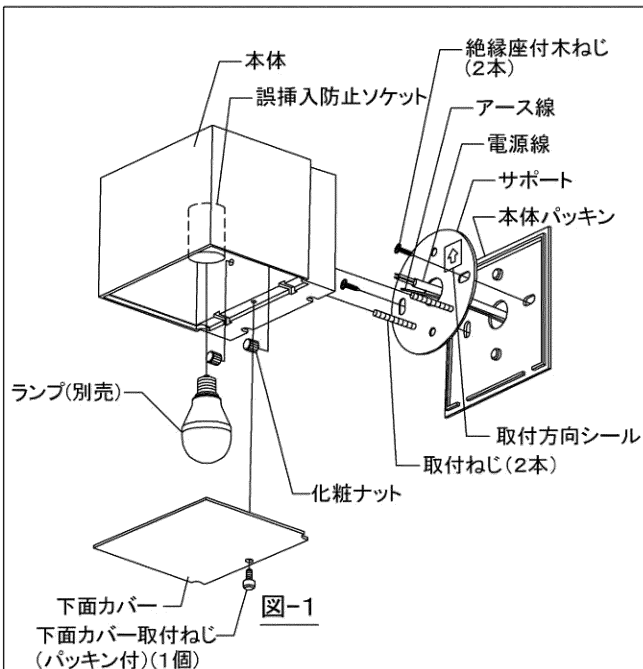


図-3 本体内部

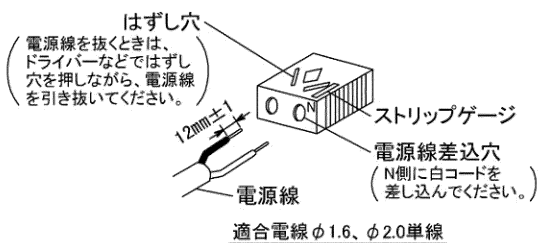


図-4 SL端子台

1. 器具取り付けの前に

- ① 器具を取り付ける前に、下面カバー取付ねじ(パッキン付)(1個)をゆるめ、本体から下面カバーを取りはずしてください。(図-1)
- ② 化粧ナットをゆるめ、本体からサポートをはずしてください。(図-1)

2. 器具を取り付ける

- ① 図-2を参照し、取付面より電源線とアース線を引き出してください。(図-2)
  - ② 電源線の被覆をSL端子台のストリップゲージに合わせてむいてください。(図-4)
  - ③ 本体パッキンとサポートの電源穴に電源線とアース線を通してから、付属の絶縁座付木ねじ(2本)で本体パッキンとサポートを取付面に確実に取り付けてください。(図-1)
- ※ 器具には取り付けには方向性があります。本体表示に従って行ってください。指定方向以外の取り付けを行うと、感電・落下・火災の原因となります。
- ※ 取り付けの際に、電源線とアース線を本体パッキンと取付面との間ではさまないように注意してください。
- ④ SL端子台の電源線差込穴に電源線を接続してください。(図-4) アース線をアースねじに接続してください。(図-3)

⚠ 警告

- 電源線皮むき寸法は12 ± 1mmで、垂直にカットしてください。
- 電源線は確実に奥まで差し込み、端子部に無理な力を加えないでください。(感電・火災の原因)

⚠ 警告 | 感電・発熱・焼損・火災の原因となります。

- 電源線はまっすぐなφ 1.6mm、2.0mmの単線を使用してください。
- 曲がった電源線及び、より線は使用しないでください。
- 電源線結線及び器具施工の際は電源線をねじったりまわしたりしないでください。
- ポリエチレン系絶縁材を使用したEM(エコマテリアル)ケーブルをご使用される場合には、器具内に引き込んだケーブルの外部被覆(シース)を除去し、絶縁体を露出したままにせず、黒色テープまたはチューブで覆い、全線心に遮光処理を行ってください。

注) 電源線を抜くときは、SL端子台のはずし穴にマイナスドライバーを差し込み、電源線を引き抜いてください。(図-4)

- ⑤ 本体の穴とサポートの取付ねじの穴位置を合わせ、化粧ナットでサポートに本体を取り付けてください。(図-1)
- ⑥ ランプ(別売)を誤挿入防止ソケットに取り付けてください。(図-1)
- ⑦ 本体下面の穴と下面カバーの穴位置をあわせ、下面カバー取付ねじ(パッキン付)(1個)で本体に下面カバーを取り付けてください。電動工具などは使用せず、必ず手締めで固定してください。(図-1)

⚠ 警告 | 落下の原因となります。

器具およびランプの取り付けは確実に行ってください。取り付けが不十分ですと落下の原因となります。

⚠ 警告 | 感電、落下の原因となります。

取り付けの際は取付面の凸凹を調べて平滑な所に取り付けてください。造営物によっては、ポリ台・木台を使用してください。取り付けが不十分ですと、湿気・水気の浸入による絶縁不良・感電の原因となります。

## ■使用上のご注意

- LED光源にはバラツキがあるため、同一形名商品でも商品ごとに発光色、明るさが異なる場合がありますのでご了承ください。
- 安全上、LED光源を直視することはおやめください。
- 照射距離が短い場合や照射面等によって光ムラが気になる場合がありますのでご了承ください。
- 交流100V専用器具です。直流電流や交流200Vでのご使用はできません。

## ■故障ではありません

- 器具を使用中、近くでラジオやテレビを使用されますと雑音が入る場合があります。雑音が入る場合は、照明器具とラジオ、テレビの距離をできるだけ遠ざけるか、それぞれの向きを変えてください。

## ■お手入れのしかた

**△注意** お手入れの際は必ず電源スイッチを切ってください。感電の原因となります。

- 器具を清掃する際は、乾いたやわらかい布か、水で湿したやわらかい布をよく絞ってからふいてください。
- 下面カバーを清掃する際は、中性洗剤を含ませたスポンジなどでやさしく洗い、水洗いしてよく乾燥させます。

### △警告

- 器具に直接水をかけて洗わないでください。水気の浸入による器具の破損、感電などの原因となります。

### △注意

- 器具をいためますので、ガソリン、ベンジン、シンナー、アルコールなどの薬品でふいたり、殺虫剤をかけたたりしないでください。変色、破損の原因となります。

## ■仕様

※適合ランプ、推奨ランプの仕様です。適合ランプ・推奨ランプの詳細については、商品図面をご覧ください。  
※適合ランプ、推奨ランプの消費電力、入力電流値は、取り付ける器具によって異なる場合がありますが異常ではありません。

適合ランプ	定格電源電圧(V)	電源周波数(Hz)	定格寿命(時間)	入力電流(A)	消費電力(W)
LDA6L-G-E17/S/60W2	AC100	50/60	40,000	0.108	6.2
推奨ランプ	定格電源電圧(V)	電源周波数(Hz)	定格寿命(時間)	入力電流(A)	消費電力(W)
LDA4L-H-E17/S/40W2	AC100	50/60	40,000	0.072	4.2

※照明器具の寿命とは異なります。「LEDモジュールが点灯しなくなるまでの総点灯時間、又は、全光束が、点灯初期に測定した値の70%に下がるまでの総点灯時間のいずれか短い時間」を推定したものです。

※誤挿入防止ソケットを使用しているため取り付かないLED電球があります。ネック部スリムタイプのLED電球を使用してください。

## △安全に関するご注意

- 照明器具には寿命があります。
- 設置して8～10年経つと、外観に異常がなくても内部の劣化が進行しています。  
※使用条件は周囲温度30℃、1日10時間点灯、年間3000時間点灯。(JIS C 8105-1解説による。)
- 周囲温度が高い場合、点灯時間が長い場合は、寿命が短くなります。
- 年に1回は、「安全チェックシート」により、自主点検してください。※「安全チェックシート」は当社ホームページに記載しています。
- 3年に1度は、工事店等の専門家による点検をお受けください。
- 点検せずに長時間使い続けると、まれに、発煙、発火、感電などに至る恐れがあります。

## 保証とアフターサービス

弊社ホームページに掲載のメーカー保証規定をご確認ください。  
修理を依頼されるときは『修理サービス規定』をご確認ください。

メーカー保証規定: [https://www.tlt.co.jp/tlt/support/warranty/warranty\\_policy.htm](https://www.tlt.co.jp/tlt/support/warranty/warranty_policy.htm)  
修理サービス規定: [https://www.tlt.co.jp/tlt/support/repair\\_service/repair\\_policy.htm](https://www.tlt.co.jp/tlt/support/repair_service/repair_policy.htm)

ご不明な点並びに修理に関するご相談は、お買い上げの販売店(工事店)または弊社ご相談センターにお問い合わせください。その際は商品の形名、お買い上げ時期、故障の状況などをお知らせください。



メーカー保証規定



修理サービス規定

### 保証について

- ・メーカー保証期間は、商品お買い上げ日より(引き渡し日)3年間です。但し、リモコンなどの付属品は、製品の保証期間にかかわらず、1年間です。
- ・24時間連続使用など、1日20時間以上の長時間使用の場合は、上記の半分の期間とします。

### 補修用性能部品の保有期間

弊社は、照明器具の補修用性能部品を製造打ち切り後6年保有しています。補修用性能部品とは、その製品の機能を維持するために必要な部品です。※補修用性能部品には、同等機能を有する代替品を含みます。※材料の終息等により、保有期間前に修理できない場合があります。

### 修理・お取り扱い・お手入れについてご不明な点は

お買い上げの販売店へご相談ください。

販売店にご相談ができない場合は、下記の窓口へ

#### 東芝ライテック商品ご相談センター

**0120-66-1048** (通話料: 無料)  
携帯電話 046-862-2772 (通話料: 有料)  
FAX 0570-000-661 (通話料: 有料)  
ホームページアドレス <https://www.tlt.co.jp/>

- ・お客様からご提供いただいた個人情報は、修理やご相談への回答、カタログ発送などの情報提供に利用いたします。
- ・利用目的の範囲内で、当該製品に関連する東芝グループ会社や協力会社へ、お客様の個人情報を提供する場合があります。

**日本国内専用**  
Use only in Japan

東芝ライテック株式会社

〒212-8585 神奈川県川崎市幸区堀川町72番地34

お客様はお読みになったあとも必ず保存してください。