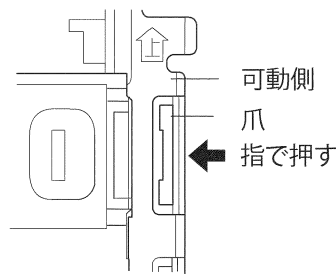
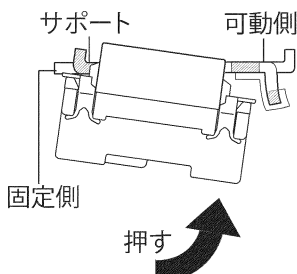
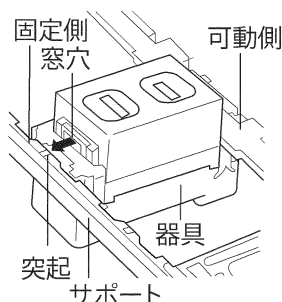


東芝ワンタッチサポート施工説明書 NDG4303

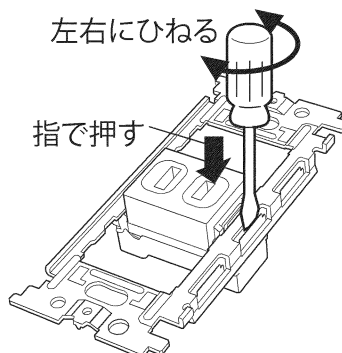
ワンタッチサポートの器具の取付方法



- ① 器具の窓穴に固定側の突起を差し込みます。
- ② 器具の裏面を押ししてください。
- ③ 爪が完全に引掛かるように可動側の側面を指で押してください。

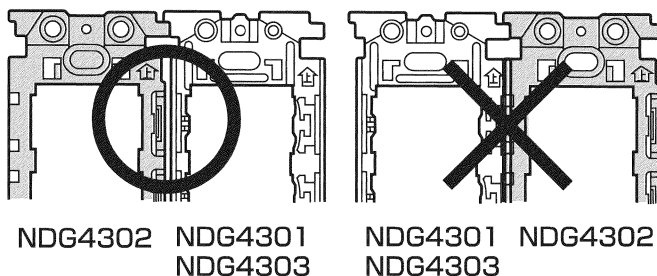
器具の取りはずし方法

- 器具を上から指で押しながらサポートの可動側のすき間へマイナスドライバーを差し込み、ドライバーを左右にひねってはずします。



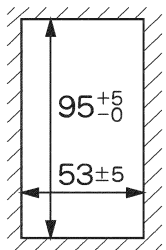
接続する場合のご注意

- 金属サポート(NDG4301、NDG4303)と絶縁サポート(NDG4302)を接続する場合は、必ず絶縁サポート(NDG4302)を左側に設置してください。絶縁サポートを右側にすることはできません。



壁の穴あけ寸法

- 壁の穴あけ寸法が小さいとサポートが浮き、正常に取り付けることができなくなることがあります。



ご注意

- 器具の爪が完全に引掛かるように可動側の側面を指で押してください。器具が落下するおそれがあります。

