

対象機種	形名	一段ポール	二段ポール	垂直度調整金具	施工可能な既存柱の地際径
	PD-35-430SRK-GB	PD1-195-4R01-GB	PD2-155-30S01-GB	LEDX-4R01	φ 139.8、 φ 165.2
	PD-35-430SRK-MS	PD1-195-4R01-MS	PD2-155-30S01-MS	LEDX-4R01	φ 139.8、 φ 165.2
	PD-45-430SRK-GB	PD1-195-4R01-GB	PD2-255-30S01-GB	LEDX-4R01	φ 139.8、 φ 165.2
	PD-45-430SRK-MS	PD1-195-4R01-MS	PD2-255-30S01-MS	LEDX-4R01	φ 139.8、 φ 165.2
	PD-45-430RK-GB	PD1-195-4R01-GB	PD2-255-3001-GB	LEDX-4R01	φ 139.8、 φ 165.2
	PD-45-430RK-MS	PD1-195-4R01-MS	PD2-255-3001-MS	LEDX-4R01	φ 139.8、 φ 165.2

お求めのポールを正しく使っていただくために、この取扱い説明書を必ずお読みください。  
この取扱説明書は同種類のポールと共通になっておりますので、お求めのポールと姿図が違っている場合があります。



※次の条件ではご使用になれません。予めご確認ください。

- ユニック車、高所作業車の入れない場所
- 既存ポールがベースプレート式の場合
- 既存ポールが四角ポールの場合
- 既存ポールの地際部の径がφ139.8mmより小さいまたはφ165.2mmより大きい場合
- 既設コンクリート基礎がリニューアルに必要な基礎の大きさより小さい場合
- 既設コンクリートが劣化している場合
- 振動や衝撃の多い場所

## ■安全上のご注意

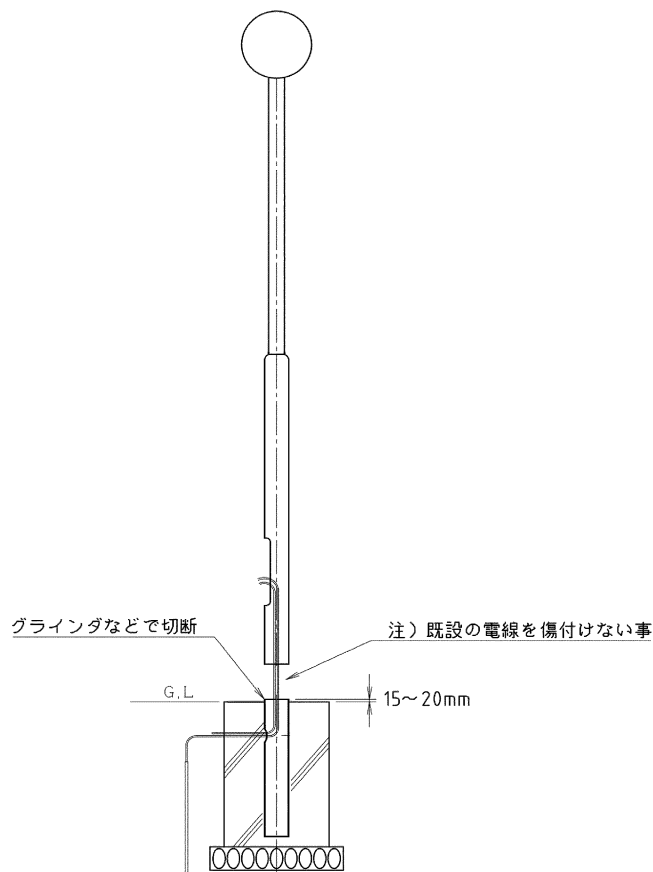
■工事店様へ 商品および取扱説明書には、お使いになる方や他人への危害と財産の損傷を未然に防ぎ、商品を安全に正しくお使いいただくために、重要な内容を記載しています。

**⚠ 警告** この表示を無視して、誤った取扱いをすると、人が死亡または重傷を負う可能性が想定される内容を示します。

- ポールの組み立ては、取扱説明書に従ってください。組み立てに不備があると灯具落下、感電、火災の原因となります。 
- ポールを改造しないでください。ポール転倒、絶縁不良、灯具落下の原因となります。
- アース工事は電気設備の技術基準に従い確実に行ってください。アースが不完全な場合は、感電の原因となります。  [D種(第三種)設置工事]
- このポールは腐食性ガス雰囲気場所には使用しないでください。そのまま使用しますと、ポール転倒、変質、変色、絶縁不良、灯具落下の原因となります。
- このポールは、激しい振動、衝撃の加わる場所、橋脚上など常時振動のある場所には使用しないでください。そのまま施工されますと、ポール転倒、灯具落下の原因となります。
- ポール内部に収納される電源装置は高温となります。電源装置取付の際は極力電線等が接触しないように施工してください。接触する場合は、耐熱テープ等で処理するかけい素ゴム絶縁電線(KGB等)を使用してください。取付に不備があると感電、火災の原因となります。

**⚠ 注意** この表示を無視して、誤った取扱いをすると、人が障害を負う危険が想定される場合及び物的障害の発生が想定される内容を示します。

- 施工可能な既設ポールの地際直径は、φ165.2mm及びφ139.8mmの2種類です。それ以外のポールには施工できません。
- 風速60m/s(器具の組み合わせによっては50m/s、40m/s)を超える強風の吹く恐れのある場所で使用されると、ポール転倒、灯具落下の原因となります。
- ポールは必ず垂直になるよう建柱してください。傾いたまま建柱されますと、灯具落下の原因となります。
- 一般形において、塩害地区では使用しないでください。ポールの転倒、落下、絶縁不良の原因になります。
- 本製品はあらかじめ塗装されておりますので、転がしたり、投げたり、引きずったりしないで下さい。塗装剥離やキズの原因となります。
- 梱包を解いたポールを積み重ねて置かないようにしてください。塗装剥離やキズの原因となります。
- ポールは屋内で保管ください。やむをえず屋外で保管する場合は、梱包材を全て取り去り、安定器格納部蓋を下向きにして電源格納部蓋を取り外した状態で保管ください。その際にポール本体が直接地面に触れないように、枕木等で保護してください。塗装剥離やキズの原因となります。
- 保管時や施工時にポール塗装面にキズがついた場合、又はボルトに付属しています外歯菊座によりキズがついた場合は付属の補修塗料で必ず補修塗装を行ってください。錆が発生する原因になります。



## 1.既設ポールを切断する。

既設ポールの結線をはずし、器具、電源などを撤去してください。

安全の為、既存ポールをユニック車などで固定し、切断後にポールが倒れないように準備してください。

グラインダーにて、既設ポール地際から約15mm~20mm残してカットしてください。

切断面を面取り加工して、バリなどを除去してください。

ポール内面上端部から250mm位を、ウエスやサンドペーパーで磨いて錆やバリなどを除去してください。

### ⚠ 注意

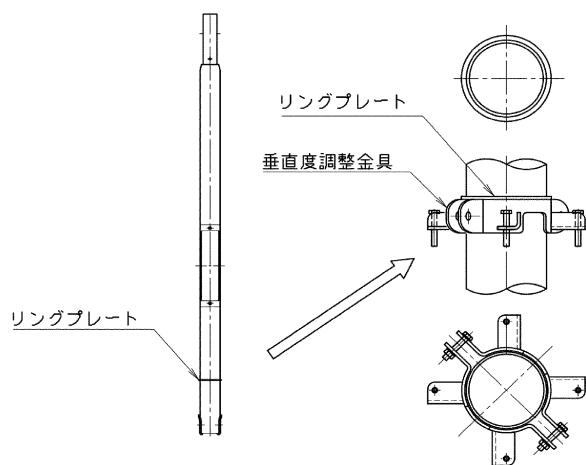
既設ポールの中に水が溜まっている場合は、配水処理をしてから施工してください。

### ⚠ 警告

既設の電線を傷つけない様注意してください。

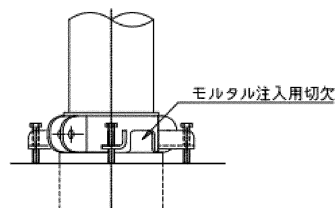
## 2.垂直度調整金具を取り付ける

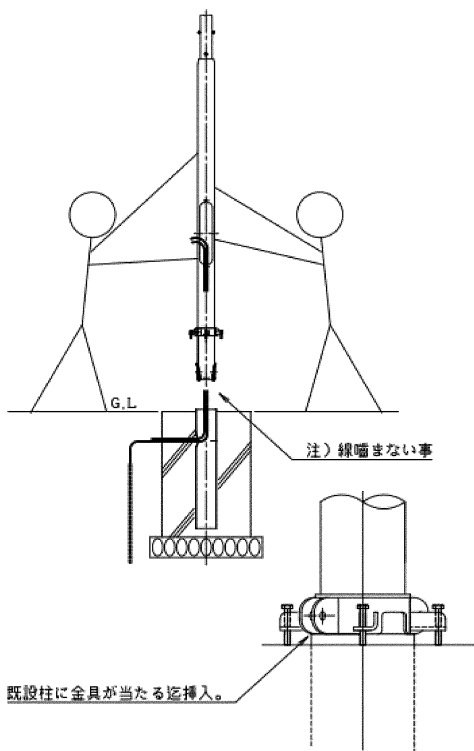
一段ポールのリングプレート下側に垂直度調整金具を取り付け、ボルトにて締結してください。



### ⚠ 注意

必ずモルタル注入用切欠が下になるように締結してください。





### 3.一段ポールを挿入する。

一段ポールの開口蓋を外して、既設の電源線、アース線を一段ポールの底から挿入し、開口部まで通してください。

既設の電線の方向を確認して、一段ポール下部の切り欠きに合わせて既設ポールの中に挿入してください。

垂直度調整金具の下側が既設ポール切断面に当たるまで差し込んでください。

角度計や水準器などを用いて、ポールの垂直度を確認し、垂直調整ボルト(M8)でポールを垂直に設置してください。

#### ⚠ 警告

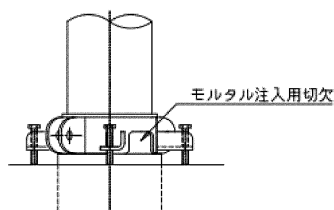
必ず2名以上で作業してください。

#### ⚠ 注意

一段ポールを既設ポールに挿入する時に、既設電線を傷つけない様に、注意してください。

#### ⚠ 注意

強風時は、必要に応じて保持をしてください。



### 4.速硬性無収縮モルタル(別途)を充填する。

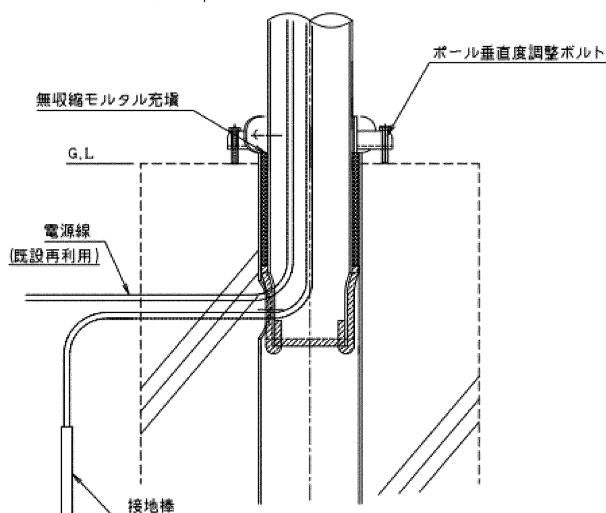
モルタル注入用切欠より速硬性無収縮モルタル(別途)を流し込んでください。

#### ⚠ 注意

既設切断面の先端まで、均一に流し込んでください。充填にバラつきがあると、ポール倒壊の原因となります。

#### ⚠ 注意

必ず速硬性の無収縮モルタルを使用してください。モルタルの硬化時間は、水分量や、季節や天候による温度条件によって変わります。必ずメーカーの仕様書に基づいて、施工してください。

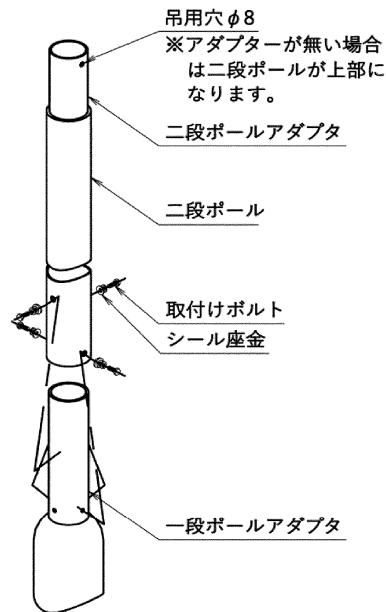
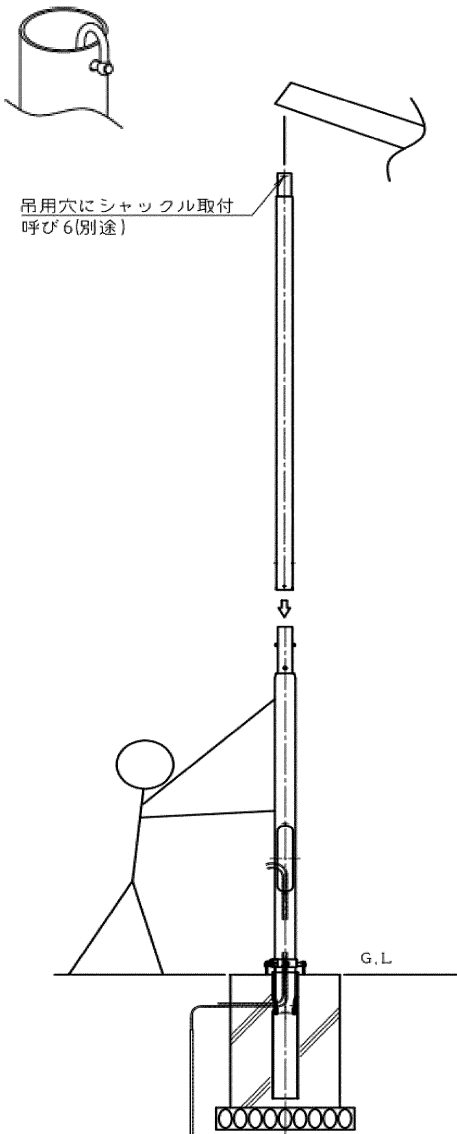


## 5. 二段ポールを建柱する。

モルタルが硬化したことを確認してから二段ポールを建柱してください。二段ポール上部の吊用穴にシャックル呼び径6(別途)を通し、重機等でポール全体をゆっくりと吊上げ建柱を行ってください。

### ⚠ 注意

ポールは必ず垂直に立ててください。

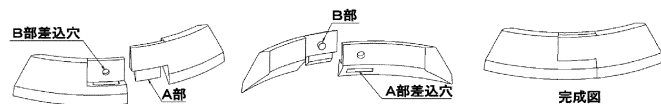


## 6. ポールを組み合わせる。

一段ポールアダプターの取付けボルト4本を外し、一段ポールアダプターに二段ポールを差込、取付けボルト4本を工具(別途)で確実に締付けてください。

二段ポールと一段ポールをまっすぐにしてネジを締めてください。

継目部に段付部化粧カバーを確実に取付けてください。

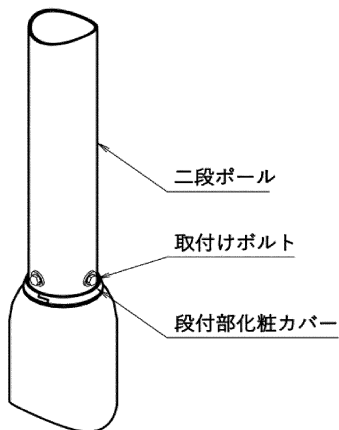


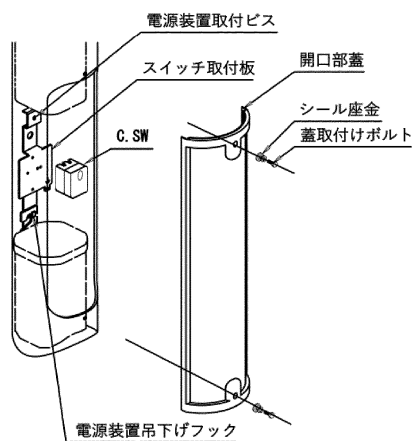
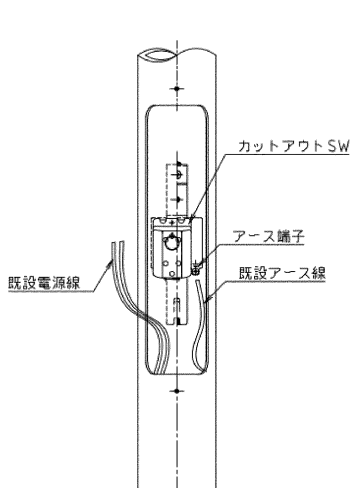
～段付部化粧カバーについて～

ポール継目に取り付けて頂く、段付部化粧カバーは継目部を覆う用途で使用いたします。

取り付けの際はゴムを伸ばした状態でA部を差込み、続いてB部を確実に差込んでください。差込がゆるいと段付部化粧カバーがはずれる恐れがあります。全体が水平になるように隙間なく取り付けてください。

段付部化粧カバーは耐候性の良いものを使用しておりますが経年劣化等で見た目が悪くなった場合は別途ご用命ください。





## 7. 電源、灯具、電源装置、カットアウトスイッチの結線を行う。

カットアウトスイッチが、電源装置挿入の妨げになる場合は、一度カットアウトスイッチを取り外して電源装置を挿入し、その後に再度カットアウトスイッチを取り付けてください。

結線は灯具、電源装置の取扱説明書をご参照ください。電源装置へ結線時の警告は裏面に記してあります。

既設の電源線をカットアウトスイッチに接続してください。

既設のアース線を、アース端子に接続してください。

### ⚠ 警告

アース工事は電気設備の技術基準に従い確実に行ってください。

アースが不完全な場合は、感電の原因となります。

〔D種(第三種)設置工事〕

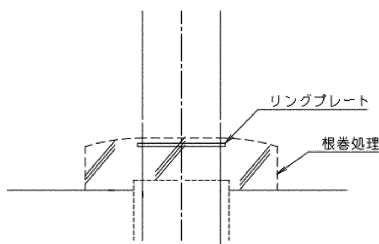
### ⚠ 注意

キズがついた場合は、補修塗料で補修してください。

補修塗料は軽微なキズ、擦りキズのみ有効です。  
メッキ層が剥がれる程のキズには効果ありません。

補修部分の色、ツヤは若干まわりと差が生じます。  
ご了承ください。

塗装前に必ず補修塗料に記載されている注意書きを  
ご参照ください。



## 8. 地際部に根巻処理をする。

リングプレートの上部が隠れるまで、根巻コンクリートを施工してください。

### ⚠ 注意

水切り用のコンクリート根巻処理を施工してください。

**△ 注意** この表示を無視して、誤った取扱いをすると、人が障害を負う危険が想定される場合及び物的障害の発生が想定される内容を示します。

- ・ポール基礎は有害な沈下や傾斜などを起こさないよう十分な大きさのものを施設してください。埋込式ポールは必ず地際部をモルタル(傾斜付)で施工してください。
- ・腐食によるポール折れの原因となります。
- ・ポール基礎の下部は栗石などを敷き、ポール下部は排水処理を行ってポール内部に湿気が充満しないように施工してください。絶縁不良による感電および腐食によるポール折れの原因となります。
- ・既設基礎の外観はきれいに見えても、ポールの中やコンクリート基礎が劣化している場合があります。施主様に現在の状況を十分ご説明いただき、同意を得たうえで施工してください。

#### ■保証とアフターサービス

##### 保証について

- ・保証期間は、商品お買い上げ日(引き渡し日)より1年間です。
- ・取扱説明書、本体貼付ラベル等の注意書に従った使用状態で保証期間内に故障した場合には、無償修理させていただきます。
- ・無償修理は、故障が発生した商品を修理します。故障箇所の修理のほか、同等商品の器具交換(外観意匠は異なる場合があります)の場合もあります。
- ・修理のため取り外した部品は、弊社にて引き取らせていただきます。
- ・修理の際、弊社の品質基準に適合したリサイクル部品を使用することがあります。
- ・お買い上げ日(引き渡し日)を証明する書類のご提示がない場合は、商品に表示している製造年月(製造ロット)を保証開始の起点とさせていただきます。弊社にご連絡いただく際には、お買い上げ日(引き渡し日)がわかる資料をご用意ください。
- ・保証の開始がご不明な場合は、有料での対応とさせていただきます。

##### 修理を依頼される時

- ・保証期間中は、お買い上げの販売店(工事店)にご相談ください。
- ・保証期間を過ぎている時は、新しい商品をお買い求めください。
- ・アフターサービスについてご不明な点並びに修理に関するご相談は、お買い上げの販売店(工事店)にお問い合わせください。その際は商品の形名、お買い上げ時期、故障の状況をお忘れなくお知らせください。

##### 保証の免責事項

- 保証期間内で次の場合には原則として有料にさせていただきます。
  - (1)当社発行の取扱説明書、本体貼付ラベル等の注意事項を逸脱した使用上の誤り及び不当な修理や改造による故障および損傷
  - (2)お買い上げ後の取り付け場所移設、輸送、落下などによる故障および損傷
  - (3)火災、地震、水害、落雷、その他天災地変、塩害、ガス害(酸、硫化ガスなど)などによる故障および損傷
  - (4)車両、船舶等に搭載された場合に生じる故障および損傷
  - (5)施工上の不備に起因する故障や不具合
  - (6)法令、取扱説明書で要求される保守点検を行わないことによる故障および損傷
  - (7)ご使用による汚れ、キズ、動物や鳥類からの危害、経時変化による変色、錆など
  - (8)日本国内以外での使用による故障および損傷
  - (9)故障が発生した商品を回収できない場合
2. 離島及び離島に準ずる遠隔地への出張修理を行った場合には出張に要する実費を申し受けます。

#### 修理・お取り扱い・お手入れについてご不明な点は

**お買い上げの販売店へご相談ください。**

販売店にご相談ができない場合は、下記の窓口へ

#### 東芝ライテック商品ご相談センター

**0120-66-1048** (通話料：無料)  
携帯電話 046-862-2772 (通話料：有料)  
FAX 0570-000-661 (通話料：有料)  
ホームページアドレス <https://www.tlt.co.jp/>

- ・お客様からご提供いただいた個人情報は、修理やご相談への回答、カタログ発送などの情報提供に利用いたします。
- ・利用目的の範囲内で、当該製品に関連する東芝グループ会社や協力会社に、お客様の個人情報を提供する場合があります。

**日本国内専用**

Use only in Japan

東芝ライテック株式会社

〒212-8585 神奈川県川崎市幸区堀川町72番地34

お客様はお読みになったあとも必ず保存してください。