

形名	種類	質量(kg)	塗装色	仕様	適合器具(別売)
TFB-SI-D004	エプロン照明用回転台座 正置形	14.2	メタリック シルバー	重耐塩形	BVP518-2A35NB
TFB-SI-D005	エプロン照明用回転台座 吊下形	16.8			

このたびは東芝照明器具をお買い上げいただきましてまことにありがとうございました。お求めの器具を正しく使っていただくために、この取扱説明書をよくお読みください。
この取扱説明書は同種類の器具と共通になっておりますので、お求めの器具と姿図がちがっている場合があります。

- 照明機器の工事に関しては、電気工事の有資格者の施工管理が義務付けられています。
- 安全上のご注意 商品および取扱説明書には、お使いになる方や他人への危害と財産の損傷を未然に防ぎ、商品を安全に正しくお使いいただくために、重要な内容を記載しています。

- 工事店様へ 施工上のご注意 ●工事が終了しましたら、この説明書は必ずお客様へお渡しください。

警告 この表示を無視して、誤った取扱いをすると、人が死亡または重傷を負う可能性が想定される内容を示します。

<ul style="list-style-type: none"> ●台座の取り付けには方向性があります。本体表示並びに取扱説明書に従って行ってください。指定以外の取り付けを行うと器具落下、感電、火災の原因となります。 ●1人で施工しないでください。重量物のため、2人以上の安全に施工できる人数で施工してください。器具落下、けがの原因となります。 	<ul style="list-style-type: none"> ●この台座は、海上や海に面した沿岸部などの海水を含む飛沫が直接かかる場所では使用できません。早期の錆発生、落下の原因となります。 ●この器具は、腐食性ガス雰囲気場所には使用できません。そのまま使用しますと、変質、変色、絶縁不良、器具落下の原因となります。 ●この器具は、激しい振動・衝撃の加わる場所・常時振動している場所には使用できません。そのまま施工されますと、落下の原因となります。
--	---

取付け

<ul style="list-style-type: none"> ●台座を改造したり、部品を変更して使用したりしないでください。器具落下などの原因となり、保証の対象外となります。 ●SPDボックスを開けたり、改造したり、部品を変更して使用したりしないでください。故障の原因となり、保証の対象外となります。 	<div style="text-align: right;"> <p>使用環境</p> </div>
--	---

注意 この表示を無視して、誤った取扱いをすると、人が傷害を負う危険が想定される場合および物的損害の発生が想定される内容を示します。

<ul style="list-style-type: none"> ●器具に100cmを超えて積雪する可能性のある場所では使用しないでください。そのまま使用しますと器具落下の原因となります(使用する場合は必ず除雪を行ってください)。 	<ul style="list-style-type: none"> ●風速60m/sを超える風の吹く可能性のあるところでは使用しないでください。器具落下の原因となります。
--	---

使用環境

- お客様へ 使用上のご注意 ●お客様はお読みになったあとも必ず保存してください。

注意 この表示を無視して、誤った取扱いをすると、人が傷害を負う危険が想定される場合および物的損害の発生が想定される内容を示します。

<ul style="list-style-type: none"> ●照明器具には寿命があります。 ●設置して8~10年経つと、外観に異常がなくても内部の劣化が進行しています。 ●3年に1回は、工事店等の専門家による点検をお受けください。 ●点検せずに長時間使い続けると、まれに、発煙、発火、感電などに至る恐れがあります。 ●照明器具を交換する場合、台座も交換してください。台座を交換せずに継続使用した場合、材質の劣化による器具落下などの原因となります。 	<ul style="list-style-type: none"> ●台座を洗剤・薬品などでふいたり、殺虫剤をかけたらないでください。器具の破損、器具落下、感電などの原因となります。 ●金属部分をクレンザーやたわしで磨かないでください。傷や腐食の原因となります。
---	--

保守

■器具の取り付けかた

TFB-SI-D004 の場合

必ず2人以上の安全に施工できる人数で施工してください。
安全性を確保するためであれば、下記手順を入替えて実施してもかまいません。

①図1のように、適合器具の投光器アームと電源ユニット台座を適合器具に付属されているM10ボルト類で締結し、適合器具の組み立てをしてください。

②図2のように、架台とSPDボックス用取付台座を付属のM20ボルト類にて固定してください。

取付面にボルトが当たる可能性があるため架台側からボルトを入れるようにして、ダブルナットにて両者を締結してください。(推奨締付けトルク100~204N・m)

③図3のように、架台と水平目盛板をM16ボルト類(別途)にて取付面に固定してください。

取付台座の板厚を考慮して、取付面から40~50mm飛び出す長さのM16ボルトを用意し、ゆるみの無いようバネ座金や外径30mm以上の平座金を入れて締結してください。(推奨締付けトルク94~108N・m)

架台を固定するボルト類は付属しておりません。また、ボルト類の材質はSUS304以上の耐食性を有するものを使用してください。

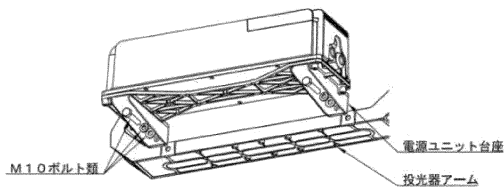


図1

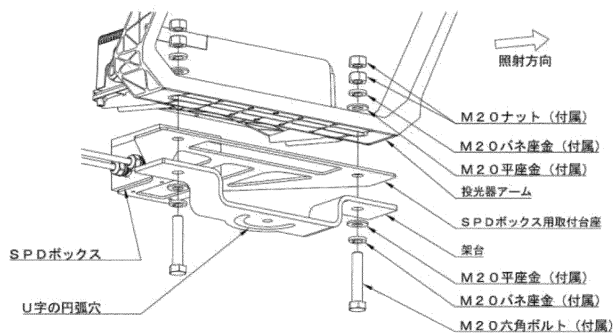


図2

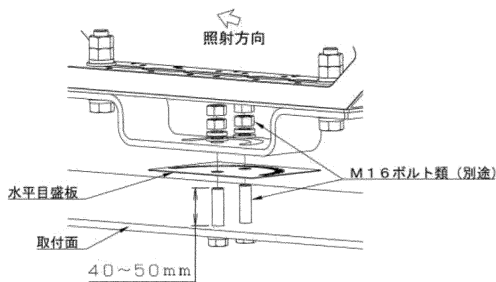


図3

TFB-SI-D005 の場合

必ず2人以上の安全に施工できる人数で施工してください。
安全性を確保するためであれば、下記手順を入替えて実施してもかまいません。

①図4のように、SPDボックス用取付台座に、適合器具の電源ユニット台座とM10ボルト類、及び本製品のM10ナット類(付属)を用いて、ダブルナットにて締結してください。(推奨締付けトルク22~25N・m)

②図5のように、架台とSPDボックス用台座を付属のM20ボルト類にて固定してください。

取付面にボルトが当たる可能性があるため架台側からボルトを入れるようにして、ダブルナットにて両者を締結してください。(推奨締付けトルク100~204N・m)

③図6のように、架台と水平目盛板をM16ボルト類(別途)にて取付面に固定してください。

取付台座の板厚を考慮した十分な長さのM16ボルトを用意し、ゆるみの無いようバネ座金や外径30mm以上の平座金を入れて締結してください。(推奨締付けトルク94~108N・m)

架台を固定するボルト類は付属しておりません。また、ボルト類の材質はSUS304以上の耐食性を有するものを使用してください。

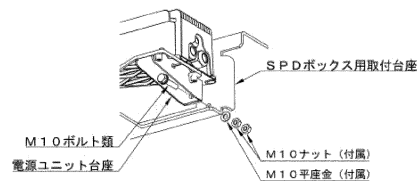


図4

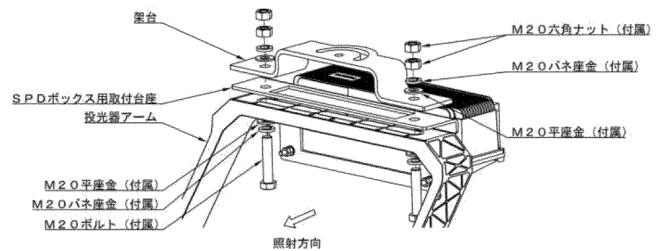


図5

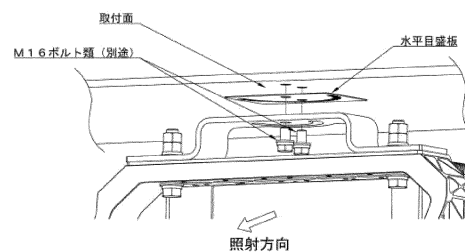
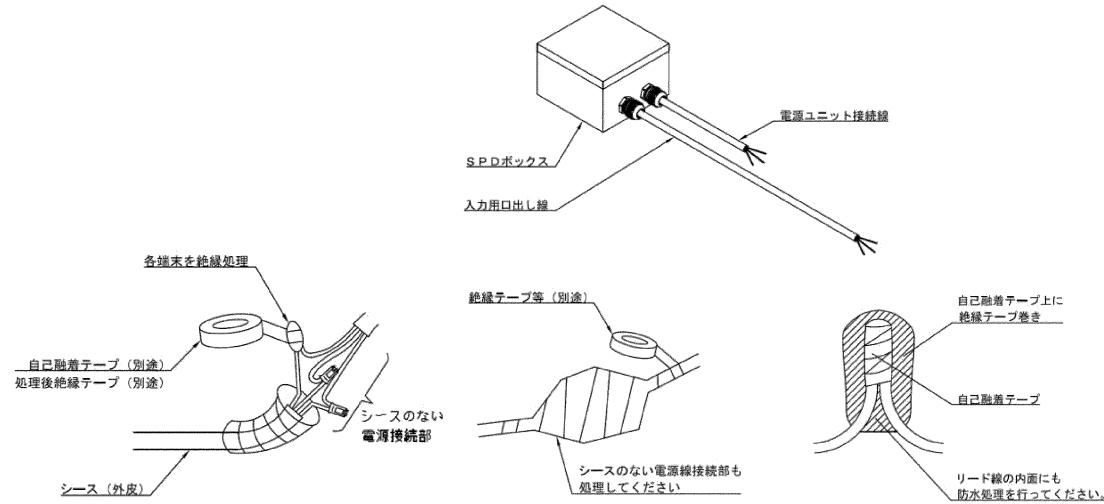


図6

電源線の接続（共通）

- ① SPDボックスから出ている電源ユニット接続線を適合器具に接続してください。接続の方法は適合器具の取扱説明書に従って接続してください。その際、電源ユニットの入力線用ケーブルグランドを、推奨トルク5.0N・mを参考に隙間がなくなるまで締め付けてください。
 - ② SPDボックスから出ている入力用口出し線と電源線をスリーブなどで接続してください。接続部は自己融着テープ・絶縁テープを使用して、絶縁処理・防水処理を確実に行ってください。アース線も同様に接続してください。アース線はD種接地工事を行ってください。口出し線の接続は電気設備技術基準の省令第7条、及び同解釈12条に従ってください。
- 接続の絶縁処理・防水処理に不備があると不点灯・感電・火災の原因となります。



保証について

- 保証期間は、商品お買い上げ日(引き渡し日)より1年間です。
- 取扱説明書、本体貼付ラベル等の注意書に従った使用状態で保証期間内に故障した場合には、無償修理させていただきます。
- 無償修理は、故障が発生した商品を修理します。故障箇所の修理のほか、同等商品の器具交換(外観意匠は異なる場合があります)の場合もあります。
- 修理のため取り外した部品は、弊社にて引き取らせていただきます。
- 修理の際、弊社の品質基準に適合したリサイクル部品を使用することがあります。
- お買い上げ日(引き渡し日)を証明する書類のご提示がない場合は、商品に表示している製造年月(製造ロット)を保証開始の起点とさせていただきます。弊社にご連絡いただく際には、お買い上げ日(引き渡し日)がわかる資料をご用意ください。
- 保証の開始がご不明な場合は、有料での対応とさせていただきます。

修理を依頼される時

- 保証期間中は、お買い上げの販売店(工事店)にご相談ください。
- 保証期間を過ぎている時は、新しい商品をお買い求めください。
- アフターサービスについてご不明な点並びに修理に関するご相談は、お買い上げの販売店(工事店)にお問い合わせください。
- その際は商品の形名、お買い上げ時期、故障の状況をお忘れなくお知らせください。

保証の免責事項

1. 保証期間内でも次の場合には原則として有料とさせていただきます。
 - (1) 当社発行の取扱説明書、本体貼付ラベル等の注意事項を逸脱した使用上の誤り及び不当な修理や改造による故障および損傷
 - (2) お買い上げ後の取り付け場所移設、輸送、落下などによる故障および損傷
 - (3) 火災、地震、水害、落雷、その他天災地変、塩害、ガス害(酸、硫化ガスなど)などによる故障および損傷
 - (4) 車両、船舶等に搭載された場合に生じる故障および損傷
 - (5) 施工上の不備に起因する故障や不具合
 - (6) 法令、取扱説明書で要求される保守点検を行わないことによる故障および損傷
 - (7) ご使用による汚れ、キズ、動物や鳥類からの危害、経時変化による変色、錆など
 - (8) 日本国内以外での使用による故障および損傷
 - (9) 故障が発生した商品を回収できない場合
2. 離島および離島に準ずる遠隔地への出張修理を行った場合には出張に要する実費を申し受けます。

修理・お取り扱い・お手入れについてご不明な点は

お買い上げの販売店へご相談ください。

販売店にご相談ができない場合は、下記の窓口へ

日本国内専用
Use only in Japan

東芝ライテック商品ご相談センター

0120-66-1048 (通話料：無料)
 携帯電話 046-862-2772 (通話料：有料)
 FAX 0570-000-661 (通話料：有料)
 ホームページアドレス <https://www.tlt.co.jp/>

- お客様からご提供いただいた個人情報は、修理やご相談への回答、カタログ発送などの情報提供に利用いたします。
- 利用目的の範囲内で、当該製品に関連する東芝グループ会社や協力会社へ、お客様の個人情報を提供する場合があります。

東芝ライテック株式会社 〒212-8585 神奈川県川崎市幸区堀川町72番地34

お客様はお読みになったあとも必ず保管してください。