

形名	LEDD-188007M-LD9 (防湿・防雨形)	LEDD-188507M-LD9 (天井下面側のみ防湿・噴流形)
適合ユニット	LEDユニット(東芝製) LEEU-25まで(別梱)	
埋込穴寸法	φ200mm (±2mm)	
定格電源電圧	AC100V-242V	

このたびは東芝LED照明器具をお買いあげいただきましてまことにありがとうございました。
お使いになる方や他人への危害と財産の損害を未然に防ぎ、商品を安全に正しくお使いいただくために、この取扱説明書をよくお読みください。

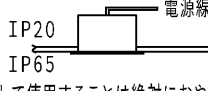
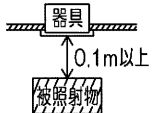

■安全上のご注意

商品および取扱説明書には、お使いになる方や他人への危害と財産の損害を未然に防ぎ、商品を安全に正しくお使いいただくために、重要な内容を記載しています。

工事店様へ

施工上のご注意

・工事が終了しましたら、この説明書は必ずお客様へお渡しください。

<p>警告 この表示を無視して、誤った取り扱いをすると、人が死亡または重傷を負う可能性が想定される内容を示します。</p>	
<p>●器具の取り付けは、本体表示並びに取扱説明書に従って、質量の耐える所に「器具の取り付け方」に従って行ってください。取り付けに不備があると器具落下、感電、火災の原因となります。</p> <p>●電源線および調光信号線接続は、本取扱説明書の「器具の取り付け方」に従って行ってください。接続が不完全な場合は接続不良により、発熱、火災、故障の原因となります。</p> <p>●調光制御装置には必ず適合する機種を組み合わせてください。誤って使用すると誤動作、火災の原因となります。適合するコントロールは「FLコントロールPD(4線式)」です。詳細は裏面4項「調光制御装置の施工上の注意」をご参照ください。白熱電球用コントロール(2線式)と組み合わせ使用することはできません。(調光を行わない場合でも、白熱電球用コントロールと組み合わせ使用することはできません。火災、故障の原因となります。)</p> <p>●アース工事は電気設備の技術基準に従い、確実に行ってください。アースが不完全な場合には、感電の原因となります。</p> <p>●本体とLEDユニットを接続するケーブルを引っ張ったりコネクタに張力が加からないようにしてください。器具落下、感電の原因となります。</p>	<p>●この器具は、振動や衝撃のある場所、腐食性ガス・溶液(塩素ガス・硫黄成分等)の発生する場所(プール等)、オイルミストが発生する場所等には使用できません。また、天井内にも粉塵の発生・滞留する場所(工場やトンネル内にある駅ホーム等)には使用できません。</p> <p>●この器具は、海岸に近い塩害地域には使用できません。早期の錆発生、落下の原因となります。</p> <p>●この器具は天井埋込専用器具です。傾斜天井、壁面には、取り付けしないでください。指定以外の取り付けを行うと器具落下の原因となります。</p> <p>●LEDD-188007M-LD9は防湿・防雨形器具です。サウナ等の高温になる場所では使用できません。高温で使用しますと火災の原因となります。</p> <p>●LEDD-188507M-LD9は天井下面側のみ防湿・噴流形です。天井内面から湿気・水気が浸入する場所へは設置しないでください。絶縁不良、感電、火災の原因となります。IP20  IP65</p> <p>●器具を改造したり、部品を変更して使用することは絶対におやめください。器具落下、感電、火災の原因となります。</p>
<p>●天井面が凹凸の部分には取り付けしないでください。凹凸面に取り付けの際には、あらかじめパテ等で取付面を平滑処理してから取り付けてください。取り付けに不備があると器具落下や、防水性が損なわれ絶縁不良、感電の原因となります。</p> <p>●殺菌灯と併用する場合は、殺菌線が化粧枠、アクリルにあたるように設置してください。化粧枠、アクリルの劣化の原因となります。</p> <p>●器具と被照射物(ドアや家具など)との距離は0.1m以上離して使用してください。指定よりも近すぎると被照射物の変色、変形、火災の原因となります。</p> 	
<p>この器具は断熱施工不可です。</p> <p>●この器具は、断熱施工不可です。断熱施工される場合、取扱説明書内の「断熱材・防音材の施工方法」に従った特別な施工が必要です。そのまま施工されますと火災の原因となります。</p> 	

<p>注意 この表示を無視して、誤った取り扱いをすると、人が傷害を負う危険が想定される場合および物的損害の発生が想定される内容を示します。</p>	
<p>●この器具は、5℃～35℃の範囲で使用するように設計されています。高温で使用すると火災、LEDユニットの短寿命の原因となります。</p> <p>●器具を密閉した空間に設置しないでください。LEDユニットの短寿命の原因となります。</p> <p>●この器具はサウナなどの高温になる場所では使用できません。高温で使用すると火災の原因となります。</p> <p>●器具同士は密着させたり集合して使用すると、過熱により器具が変形、変色したり、火災の原因となります。</p>	<p>●決められた台数以上の器具を接続しないでください。</p> <p>●器具に表示された電源電圧(定格電圧±6%以内)以外の電圧でご使用しないでください。間違えて使用するとLEDユニット、電源、器具などの短寿命、火災の原因となります。(器具の定格電圧と電源電圧は器具を取り付ける前に必ず確認してください。)</p> <p>●片切りスイッチを接地側に取り付けした場合、消灯後もLEDユニットが薄暗く発光する場合がありますので、必ず非接地側(充電側)にお取り付けください。接地極のない電源では両切りスイッチを推奨します。</p>

お客様へ

使用上のご注意

・この器具の取付工事は必ず電気工事に依頼してください。
・照明機器の電気工事は、主任電気工事士の管理が義務付けられています。

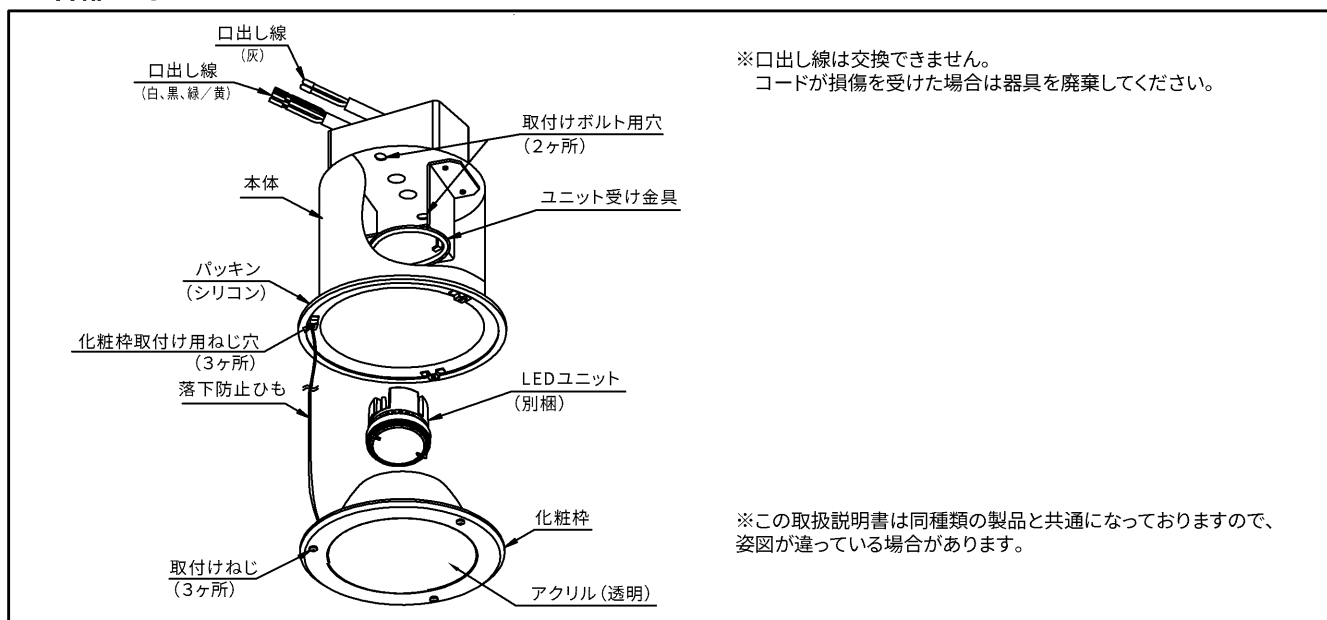
<p>警告 この表示を無視して、誤った取り扱いをすると、人が死亡または重傷を負う可能性が想定される内容を示します。</p>	
<p>●お手入れの際は、必ず電源を切ってください。電源を入れたまま交換を行うと感電の原因となります。</p> <p>●器具を布や紙などの可燃物で覆ったり、被せたり、燃えやすい物を近づけたりしないでください。火災の原因となります。</p> <p>●電源のケースを開けたり、改造をしないでください。故障の原因となるばかりではなく、感電、火災等危険を生じる原因となります。</p> <p>●器具の隙間や放熱穴に金属物などを差し込まないでください。感電や火災の原因となります。</p> <p>●LEDユニット交換の際は、必ず本体表示並びに取扱説明書と通りの種類・ワット(W)数の適合LEDユニットをご使用ください。適合LEDユニット以外をご使用の場合には、過熱により器具が変形、変色したり火災の原因となります。</p>	

<p>注意 この表示を無視して、誤った取り扱いをすると、人が傷害を負う危険が想定される場合および物的損害の発生が想定される内容を示します。</p>	
<p>●安全上、LEDユニットを直視しないでください。</p> <p>●照明器具には寿命があります。設置して10年経つと、外観に異常がなくても内部の劣化は進行しています。点検・交換をおすすめします。 ※使用条件は周囲温度30℃、年間3000時間点灯です。周囲温度が高い場合・点灯時間が長い場合などは寿命が短くなります。</p> <p>●照射距離が近い場合や照射面等によって光ムラが発生することがありますがご了承ください。</p> <p>●LEDユニットにはバラツキがあるため、同一形名商品でも商品ごとに発光色、明るさが異なる場合がありますのでご了承ください。</p> <p>●異常の場合は、電源を切って販売店に連絡してください。</p> <p>●年に1回は「安全チェックシート」により自主点検、および3年に1回は工事店等の専門家による点検を実施してください。(「安全チェックシート」は弊社ホームページに掲載しております。)</p> <p>●点検せずに長時間使い続けるとまれに火災・感電・落下などに至る場合があります。</p>	

■お手入れについて

- 器具を水洗いしないでください。感電、故障の原因となります。
- 金属部分をクレンザーや、たわしでみがかないでください。傷つけたり、腐食の原因となります。
- 乾いたやわらかい布か、水または中性洗剤1~2%水溶液に浸したやわらかい布をよく絞ってからふいてください。
- アルカリ、弱酸性、塩素系洗剤でふかないでください。部品の変色・劣化や感電の原因となります。
- 洗剤・薬品などでふいたり殺菌剤をかけたりしないでください。器具の破損、落下、感電などの原因となります。

■各部のなまえ



■電気特性

〈1000シリーズ電気特性〉

	Ra83/Ra93		
入力電圧	100V	200V	242V
入力電流	0.082A	0.042A	0.037A
消費電力	7.9W	7.9W	8.1W

〈2000シリーズ電気特性〉

	Ra83/Ra93		
入力電圧	100V	200V	242V
入力電流	0.145A	0.072A	0.062A
消費電力	14.2W	14.0W	14.1W

〈1500シリーズ電気特性〉

	Ra83/Ra93		
入力電圧	100V	200V	242V
入力電流	0.115A	0.058A	0.05A
消費電力	11.2W	11.1W	11.3W

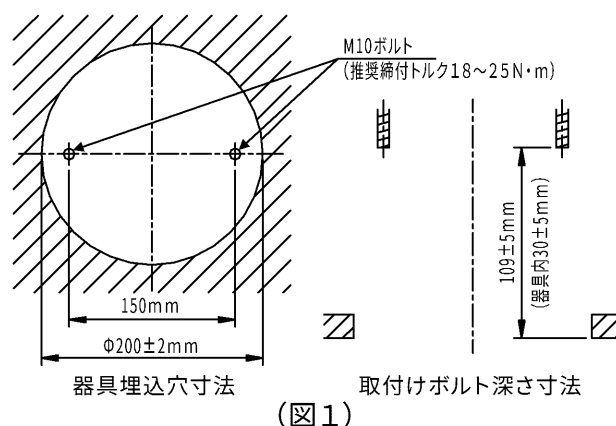
〈2500シリーズ電気特性〉

	Ra83/Ra93		
入力電圧	100V	200V	242V
入力電流	0.178A	0.088A	0.074A
消費電力	17.5W	17.1W	17.1W

■器具の取付け方

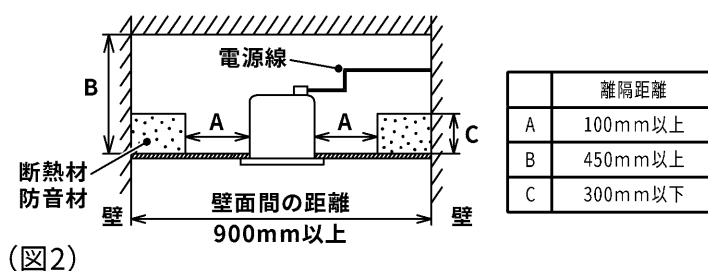
1 器具の埋込穴と取付けボルト位置

- 天井に埋込穴(φ200±2mm)をあけ、図のように取付けボルトを設置してください。(図1)
- 取付け前に器具質量や操作に十分耐えるよう、取付け部の強度を確保してください。
※薄い天井、傾斜天井、ロックウールなどの柔らかい天井、壁面には取り付けないでください。
※埋込穴をあける際は専用工具を用いてあげてください。
※天井面が凹凸の部分には、取り付けないでください。凹凸面に取り付ける際には、あらかじめパテ等で取付け面を平滑処理してから取り付けてください。
(注) 取り付けに不備があると器具落下や、防水性が損なわれ絶縁不良、感電の原因となります。



2 断熱材・防音材の施工方法

- 住宅の断熱施工天井ではご使用できません。
- 断熱材・防音材・造管材等と右図のような空間を設けて施工してください。(図2)
- 電源線、調光信号線は断熱材・防音材・造管材の上側にくるように配線してください。
- 器具本体に電源線を接触させないでください。
- 断熱材を使用しない場合も、Bの離隔距離を設けて施工してください。



3 本体の天井取付け方法

(注) 取り付けに不備があると落下、絶縁不良、感電の原因となります。

この器具は、ボルト(M10)取り付け専用です。

1. 化粧枠の取付けねじ(3ヶ所)を緩めて本体から化粧枠を外してください。

2. 電源線、アース線、調光信号線を器具の口出し線と接続してください。

(電源線:白・黒、アース線:緑/黄、調光信号線:灰)

※接続は必ず防水処理を実施してください。取り付けに不備があると感電、火災および器具が正常に動作しない原因となりますので接地工事・防水処理は必ず行ってください。

3. アース線を用いてD種(第三種)接地工事を施してください。

※アースが不完全な場合には、感電の原因となります。

4. 結線した後、結線部が器具外に出ないように付属の結束バンドを使用し、口出し線の根元でまとめて、造営材に接触しないように施工してください。(図3)

5. 本体を埋込穴に挿入し取付けボルトを通し、本体側から付属のパッキン付き平座金(2ヶ)のパッキン側を本体天井側に向けて取付けボルトに挿入後、ナットで確実に取り付けてください。(図4)

※本体とパッキン付き平座金の間にすき間がないようにしてください。取り付けに不備があると器具内に湿気やホコリが侵入する恐れがあります。

6. LEDユニット(別梱)を取り付けてください。

※LEDユニットの取り付け、取り外しの際は、必ず電源を切ってください。感電の原因となります。

(1) 本体とLEDユニット(別梱)のコネクターの●印の位置を合わせながら接続してください。(図5)

(2) 本体の△穴とLEDユニットの▲マークを合わせてください。(図6)

(3) LEDユニットを押し上げながら、LEDユニットの▲マークをカチッと節度のあるところまで右に回してください。(図7)

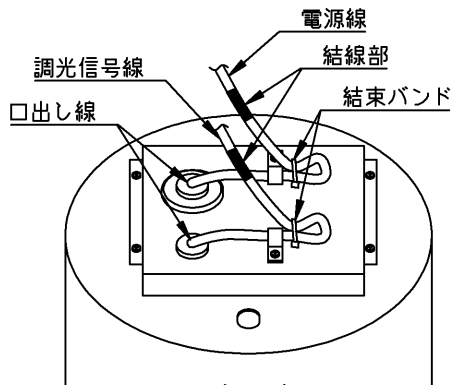
(注) LEDユニットを取り外す際は、化粧枠を取り外し、LEDユニットを押し上げながら、左に回してください。(図8)-①

LEDユニットのコネクターのリリースボタンを押しながら引き抜いてください。(図8)-②

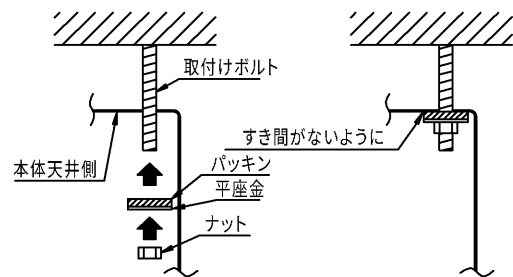
7. 化粧枠の取付けねじ(3ヶ所)と本体のねじ穴を合わせて、化粧枠を取り付けてください。(図9)

※化粧枠と本体の間には、落下防止ひもを挟んだり、すき間が発生しないように確実に本体へ取り付けしてください。

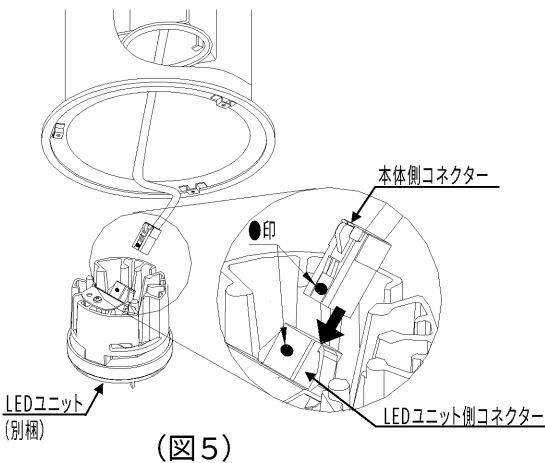
※取り付けに不備があると落下の原因および防水性能が損なわれ絶縁不良、感電の原因となります。



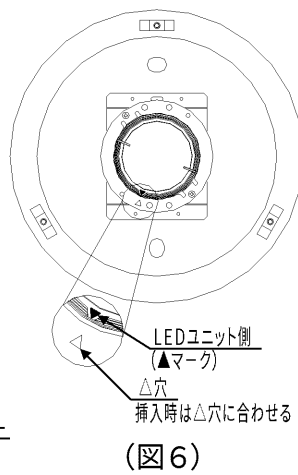
(図3)



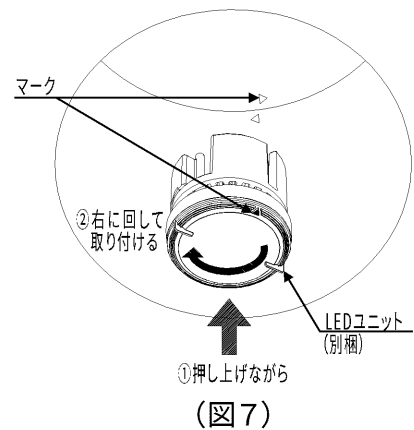
(図4)



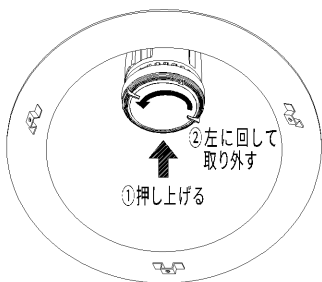
(図5)



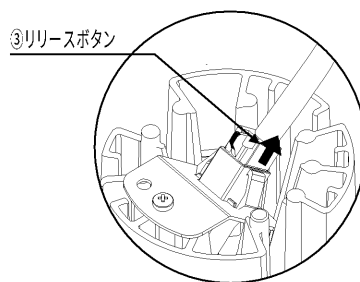
(図6)



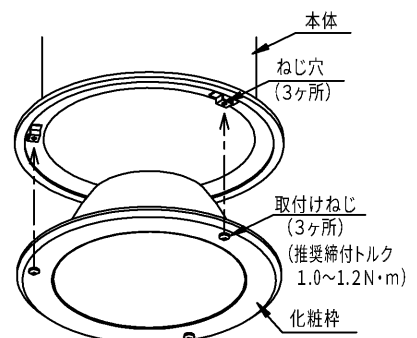
(図7)



(図8)-①



(図8)-②

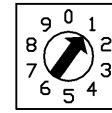


(図9)

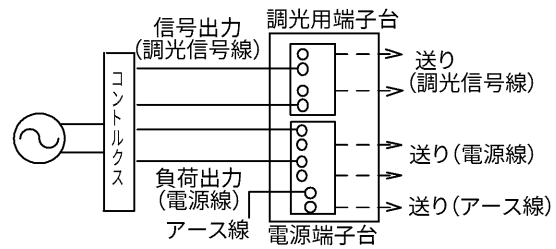
4 調光制御装置の施工上の注意

下記の調光制御装置を使用して調光(約1~100%(全光))を行うことができます。
調光制御装置と組み合わせてご使用になる場合は次の点にご確認ください。

1. コントルクス(FLコントルクスPD)をご使用になる場合
 - (1) FLコントルクスPDは下記に示す製品をご使用ください。
 - ・DF-70170-PD
 - ・DF-70171-PD
 - (2) 上記コントルクスの設定スイッチは(図10)のようにダイヤル1にセットしてください。
 - (3) その他のコントルクスと組み合わせてご使用になる場合は別途お問い合わせください。
※白熱電球用コントルクス(2線式)と組み合わせて使用することはできません。
火災の原因となります。
 - (4) 電源線の他に調光信号線(2線)が必要になります。
 - (5) コントルクスと照明器具との配線最長は200m以下としてください。
ただし、コントルクスから照明器具までの距離によっては調光動作にばらつきが生じる場合があります。(図11)
2. その他SESL、MESLと組み合わせてご使用になる場合は別途お問い合わせください。
3. 各制御装置へ接続する場合の最大接続台数は器具商品図面をご確認ください。
(参照URL <http://saturn.tlt.co.jp/pdocs/product.html>)



(図10)



(図11) 調光制御装置との結線図

■耐薬品性能一覧表

※LEDD-188507M-LD9のみ適応

試験条件: JIS K7114「プラスチックの耐薬品性試験方法」に準ずる。23°Cで120時間漬浸後の外観変化により判定する。

部品	薬品	塩化ベンザルコニウム	塩化ベンゼトニウム	塩化アルキルジアミノエチルグリシン	エチルアルコール	次亜塩素酸ナトリウム	ヨードホルム
化粧枠(SUS クリヤー塗装)		× 塗装フクレ	× 塗装フクレ	○	○	○	× 着色
アクリル(透明)		○	○	○	× 白濁	○	× 着色
パッキン(シリコン)		○	○	○	○	○	× 着色

○: 使用上問題ありません。 ×: 問題が発生する可能性があります。

保証とアフターサービス

弊社ホームページに掲載のメーカー保証規程をご確認ください。
修理を依頼される時は『修理サービス規程』をご確認ください。

メーカー保証規程: https://www.tlt.co.jp/tlt/support/warranty/warranty_policy.htm
修理サービス規程: https://www.tlt.co.jp/tlt/support/repair_service/repair_policy.htm

ご不明な点並びに修理に関するご相談は、お買い上げの販売店(工事店)または弊社ご相談センターにお問い合わせください。その際は商品の形名、お買い上げ時期、故障の状況などをお知らせください。



メーカー保証規程



修理サービス規程

保証について

- メーカー保証期間は、商品お買い上げ日より(引き渡し日)3年間です。但し、リモコンなどの付属品は、製品の保証期間にかかわらず、1年間です。
- 24時間連続使用など、1日20時間以上の長時間使用の場合は、上記の半分の期間とします。

補修用性能部品の保有期間

弊社は、照明器具の補修用性能部品を製造打ち切り後6年保有しています。補修用性能部品とは、その製品の機能を維持するために必要な部品です。
※補修用性能部品には、同等機能を有する代替品を含みます。
※材料の終息等により、保有期間前に修理できない場合があります。

修理・お取り扱い・お手入れについてご不明な点は

お買い上げの販売店へご相談ください。

販売店にご相談ができない場合は、下記の窓口へ

日本国内専用

Use only in Japan

東芝ライテック商品ご相談センター

0120-66-1048

(通話料: 無料)

携帯電話 046-862-2772 (通話料: 有料)

FAX 0570-000-661 (通信料: 有料)

ホームページアドレス <https://www.tlt.co.jp/>

- お客様からご提供いただいた個人情報は、修理やご相談への回答、カタログ発送などの情報提供に利用いたします。
- 利用目的の範囲内で、当該製品に関連する東芝グループ会社や協力会社へ、お客様の個人情報を提供する場合があります。

東芝ライテック株式会社

〒212-8585 神奈川県川崎市幸区堀川町72番地34

お読みになったあとも必ず保管してください