

形名	LEDD-18005MY-LD9		
適合ユニット	LEDユニット(東芝製) LEEU-25まで(別梱)		
埋込穴寸法	φ150mm(±2mm)		
定格電源電圧	AC100V-242V		
公共施設形名	LDS2-LRS1-08	LDS2-LRS1-13	LDS2-LRS1-17
適合ユニット	LEEU-1003N-03	LEEU-1503N-03	LEEU-2003N-03

このたびは東芝LED照明器具をお買いあげいただきましてまことにありがとうございます。
お使いになる方や他人への危害と財産の損害を未然に防ぎ、商品を安全に正しくお使いいただくために、この取扱説明書をよくお読みください。

■安全上のご注意

商品および取扱説明書には、お使いになる方や他人への危害と財産の損害を未然に防ぎ、商品を安全に正しくお使いいただくために、重要な内容を記載しています。

工事店様へ 施工上のご注意

●工事が終了しましたら、この説明書は必ずお客様へお渡しください。

⚠

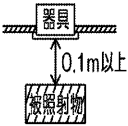
警告

この表示を無視して、誤った取り扱いをすると、人が死亡または重傷を負う可能性が想定される内容を示します。

- 器具の取り付けは、本体表示並びに取扱説明書に従ってください。取り付けに不備があると器具落下、感電、火災の原因となります。
- 電源線および信号線接続は、本取扱説明書の「器具の取付け方」に従って行ってください。端子台に差し込む際、芯線を曲げたり、ねじったりして挿入すると接続が不完全となり、発熱、火災の原因となります。
- この器具の送り容量は15Aです。容量を超えると発熱、火災の原因となります。また照明器具以外の負荷は接続しないでください。
- 器具を改造したり、部品を変更して使用することは絶対におやめください。器具落下、感電、火災の原因となります。
- 器具の取り付けの際は手袋を着用してください。けがの原因となります。


- この器具は一般屋内用器具です。直接、雨・風のある場所、屋外・軒下および湿気のある場所、振動や衝撃のある場所、粉塵の発生・滞留する場所(工場やトンネル内にある駅ホーム等)、腐食性ガス(塩素ガス・硫黄成分等)・溶液の発散する場所、オイルミストが発生する場所等には使用しないでください。
- 器具の取り付けは、重量の耐える所に「器具の取付け方」に従って行ってください。取り付けに不備があると器具落下、感電、火災の原因となります。
- この器具は天井埋込専用器具です。傾斜天井、壁面には取り付けしないでください。指定以外の取り付けを行うと器具落下の原因となります。
- 本体とLEDユニットを接続するケーブルを引っ張ったり、コネクタに張力が掛からないようにしてください。器具落下、感電の原因となります。

- 器具と被照射物(ドアや家具など)との距離は0.1m以上離して使用してください。指定よりも近すぎると被照射物(ドアや家具など)の変色、変形、火災の原因となります。



0.1m以上

- この器具は断熱施工不可です。
- この器具は、断熱施工不可です。断熱施工される場合、取扱説明書内の「断熱材・防音材の施工法」に従った特別な施工が必要です。そのまま施工されますと火災の原因となります。



断熱材施工不可

⚠

注意

この表示を無視して、誤った取り扱いをすると、人が傷害を負う危険が想定される場合および物的損害の発生が想定される内容を示します。

- この器具は屋内専用です(IP20)。水に直接触れる場所で使用しないでください。
- 器具に表示された電源電圧(定格電圧±6%以内)以外の電圧でご使用しないでください。間違えて使用するとLEDユニット、電源、器具などの短寿命、火災の原因となります。(器具の定格電圧と電源電圧は器具を取り付ける前に必ず確認してください。)
- この器具の送りは、2台まで接続できます。それ以上の器具を接続すると、送りの制御ができなくなります。
- この器具は調光器との併用はできません。誤って使用しますと火災の原因となります。

- この器具は5°C～35°Cの範囲で使用できます。高温で使用しますと火災、LEDユニットの短寿命の原因となります。
- 器具を密閉した空間に設置しないでください。LEDユニットの短寿命の原因となります。
- 片切りスイッチを接地側に取り付けられた場合、消灯後もLEDユニットが薄暗く発光する場合がありますので、必ず非接地側(充電側)にお取り付けください。接地極のない電源では両切りスイッチを推奨します。

お客様へ 使用上のご注意

- この器具の取付工事は必ず電気工事に依頼してください。
- 照明機器の電気工事は、主任電気工事士の管理が義務付けられています。
- お客様はお読みになったあとも必ず保管してください。

⚠

警告

この表示を無視して、誤った取り扱いをすると、人が死亡または重傷を負う可能性が想定される内容を示します。

- LEDユニット交換やお手入れの際は、必ず電源を切ってください。電源を入れたまま交換を行うと感電の原因となります。
- LEDユニットや器具を布や紙などの可燃物で覆ったり、被せたり、燃えやすい物を近づけたりしないでください。火災の原因となります。
- 器具の隙間や放熱穴に金属物などを差し込まないでください。感電や火災の原因となります。
- 電源ケースを開けたり、改造をしないでください。故障の原因となるばかりでなく、感電、火災等危険を生じる原因となります。
- LEDユニット交換の際は、必ず本体表示ならびに取扱説明書とおりの適合LEDユニットをご使用ください。適合LEDユニット以外をご使用の場合には、過熱により器具が変形、変色したり火災の原因となります。

⚠

注意

この表示を無視して、誤った取り扱いをすると、人が傷害を負う危険が想定される場合および物的損害の発生が想定される内容を示します。

- 安全上、LEDユニットを直視しないでください。
- 照明器具には寿命があります。設置して10年経つと、外観に異常がなくても内部の劣化は進行しています。点検・交換をおすすめします。
※使用条件は周囲温度30°C、年間3000時間点灯です。周囲温度が高い場合・点灯時間が長い場合などは寿命が短くなります。
- 照射距離に近い場合や照射面等によって光ムラが発生することがありますがご了承ください。
- LED光源にはバツキがあるため、同一形名商品でも商品ごとに発光色、明るさが異なる場合がありますのでご了承ください。
- 異常の場合は、電源を切って販売店に連絡してください。
- 1年に1回は「安全チェックシート」により自主点検、および3年に1回は工事店等の専門家による点検を実施してください。「安全チェックシート」は弊社ホームページに掲載しております。
- 点検せずに長時間使い続けるとまれに火災・感電・落下などに至る場合があります。

■お手入れについて

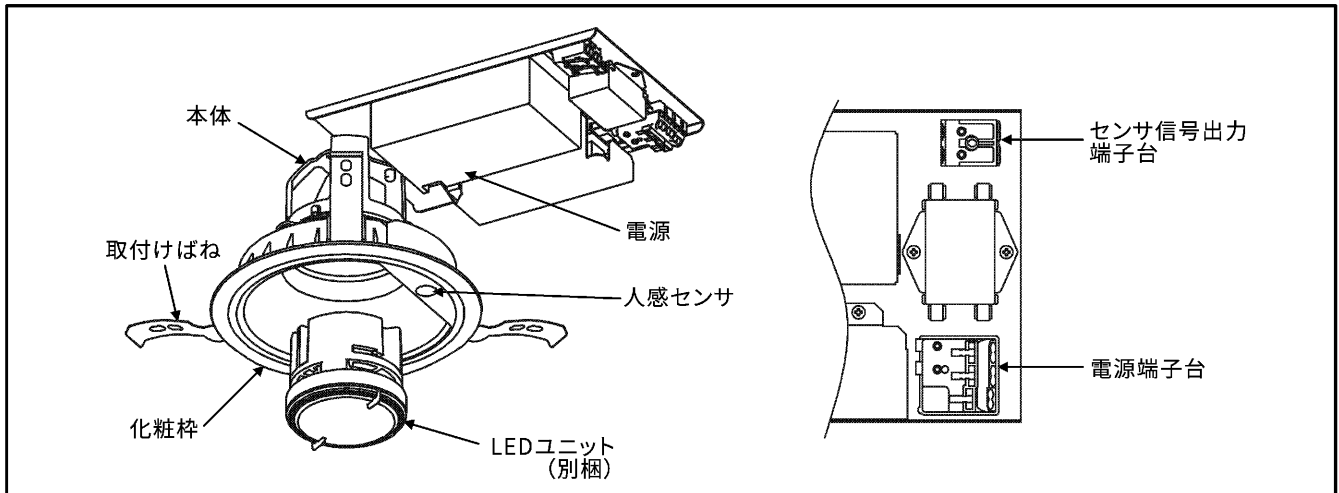
- 器具を水洗いしないでください。感電、故障の原因となります。
- 金属部分をクレンザーや、たわしでみがかないでください。傷つけたり、腐食の原因となります。
- 器具を清掃する際は、乾いたやわらかい布か、水または中性洗剤1～2%水溶液に浸したやわらかい布をよく絞ってからふいてください。
- アルカリ、弱酸性、塩素系洗剤でふかないでください。部品の変色、劣化や感電の原因となります。
- 器具を洗剤・薬品などでふいたり殺虫剤をかけないでください。器具の破損、落下、感電などの原因となります。

1

B003AA004785AD

LEKD102025NY-LD9 (1 / 8)

■各部のなまえ

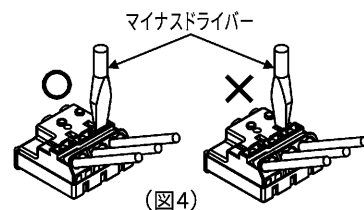
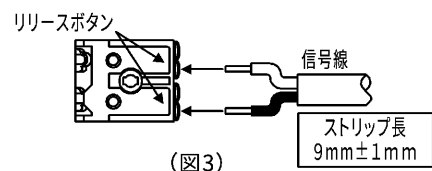
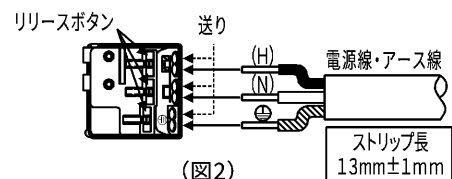
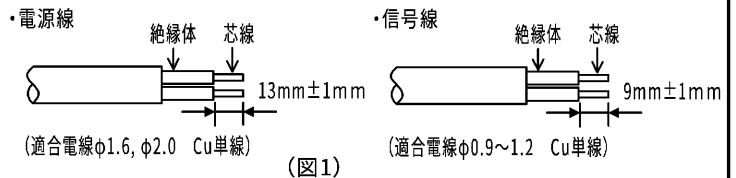


1 器具の埋込穴

- 天井に埋込穴 (P1に寸法を記載) をあけてください。
 - 取り付け前に器具質量や操作に十分耐えるよう取付け部の強度を確保してください。
※薄い天井、傾斜天井、ロックウールなどの柔らかい天井、壁面には取り付けしないでください。
※取付け可能天井厚は、5mm~25mmです。
※埋込穴をあける際は専用工具を用いてあげてください。
- (注) 取り付けに不備があると器具落下の原因となります。
指定以外の取り付けを行うと、天井材の破損、器具落下の原因となります。

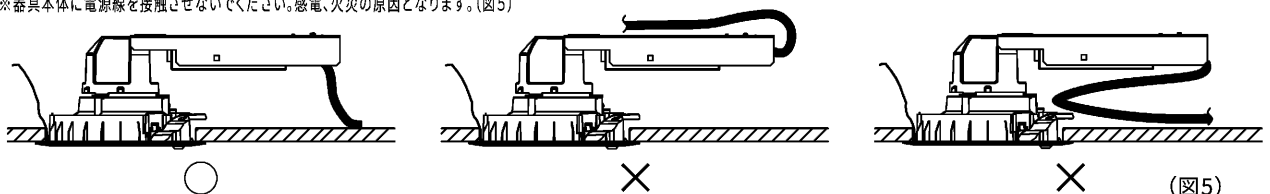
2 電源線・センサ信号出力線の接続

- 電源線・センサ信号出力線の被覆を図1のようにストリップしてください。
※棒状端子を使用しないでください。
- 電源線を図2のように確実に電源端子台の奥まで差し込んでください。
※電源端子台へ差し込む際、芯線部を曲げたり、ねじったりした状態で差し込まないでください。感電、火災の原因となります。
※送り容量は本体表示に従い、15A以下で使用してください。
※端子台に張力が掛からないように電源線を施工してください。
- アース線を用いてD種(第三種)接地工事を施してください。
※アースが不完全な場合には感電の原因となります。
- センサ運動制御を行う場合は、センサ信号出力端子に信号線を図3のように確実に端子台の奥まで差し込んでください。
※センサ信号出力端子台へ差し込む際、芯線部を曲げたり、ねじった状態で差し込まないでください。
感電・火災の原因となります。
※絶対に電源線を差し込まないでください。
- 器具本体に電源線を接触させないでください。感電・火災の原因となります。(図5)
- 電源線を引き抜く際は、必ず電源を切り、図4のようにリリースボタンをマイナスドライバーでまっすぐに押し込んで引き抜いてください。
リリースボタン以外を押すと、感電、故障の原因となります。
※使用工具は、先端が6~7mmの電工マイナスドライバーを使用してください。
これ以外の工具を使用した場合、リリースボタンが正常に動かなくなったり、電源線の解除ができなくなる恐れがあります。
- 信号線を引き抜く際には、必ず電源を切り、リリースボタンをまっすぐに押し込んで引き抜いてください。



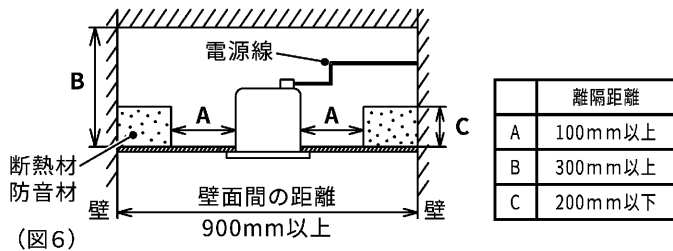
3 配線方法

※器具本体に電源線を接触させないでください。感電、火災の原因となります。(図5)



4 断熱材・防音材の施工方法

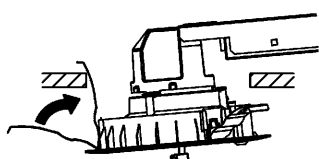
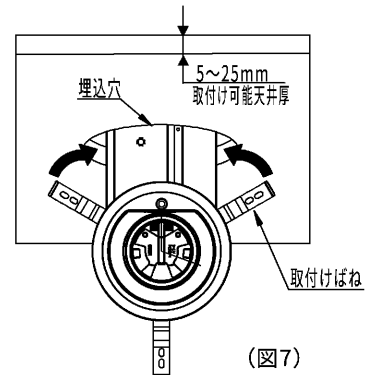
- ・住宅の断熱施工天井ではご使用できません。
- ・断熱材・防音材・造営材等と右図のような空間を設けて施工してください。(図6)
- ・電源線、信号線は断熱材・防音材・造営材等の上側にくるように配線してください。
- ・器具本体に電源線を接触させないでください。
- ・断熱材を使用しない場合も、Bの隔離距離を設けて施工してください。



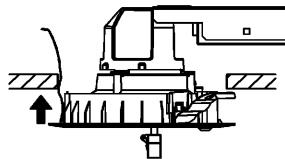
5 器具本体の天井取付け方法

(注) 取り付けに不備があると、落下の原因となります。

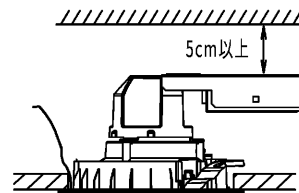
1. 埋込穴に器具を端子台側から挿入してください。(図7)
 2. 取付けばね(2ヶ所)を矢印の方向へ押さえ、本体を斜め方向に挿入してください。(図7)
 3. 取付けばね(1ヶ所)を矢印の方向へ押さえ、埋込穴に挿入してください。(図8)
 4. 本体をまっすぐにゆっくりと押し上げ、確実に取り付けてください。(図9)
- (注) 電源の位置について、CチャンネルやMバーに当たる場合は避けるように回転して取り付けてください。
 (注) 器具を天井から取り外す際には、ゆっくり器具を引き下げ、取付けばねを押さえ付けながら取り外してください。
 無理に引き下げようとすると天井材破損の恐れがあります。
 (注) 天井裏高さは器具高さから5cm以上離してください。(図10)



(図8)



(図9)

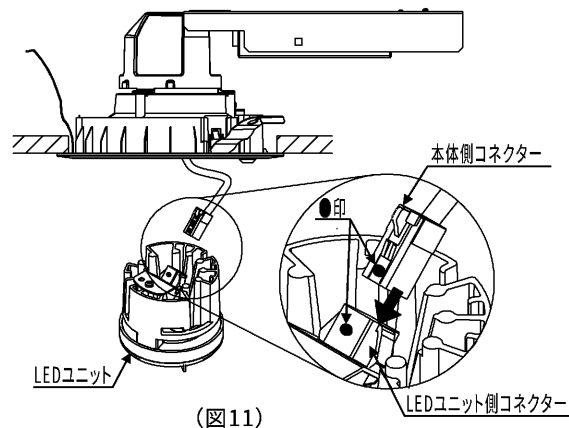


(図10)

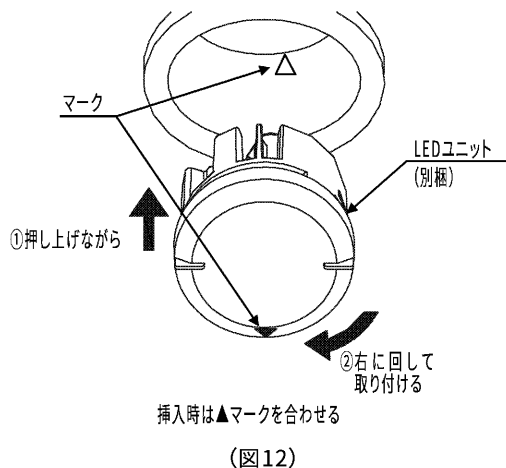
6 LEDユニット(別梱)の器具取付け方法

(注) LEDユニットの取り付け、取り外しの際は、必ず電源を切ってください。感電の原因となります。

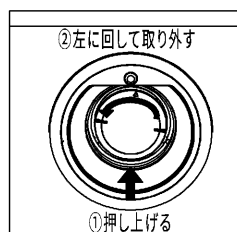
1. 本体とLEDユニット(別梱)のコネクターの●印の位置を合わせながら接続してください。(図11)
2. 本体内の△マークと光源ユニットの▲マークを合わせてください。(図12)
3. LEDユニット(別梱)の取り付け、取り外し
 取り付け: LEDユニットを押し上げながら、LEDユニットの▲マークをカチッと節度のあるところまで右に回してください。(図12)
 取り外し: ①LEDユニットを押し上げながら、ユニット部の▲マークを表示ラベルの△マークの位置まで左に回してください。(図13)-①
 ②LEDユニットのコネクターのリリースボタンを押しながら引き抜いてください。(図13)-②



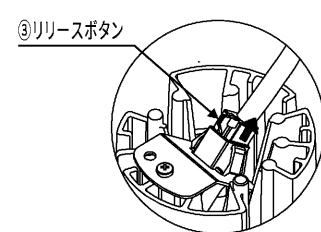
(図11)



(図12)



(図13)-①

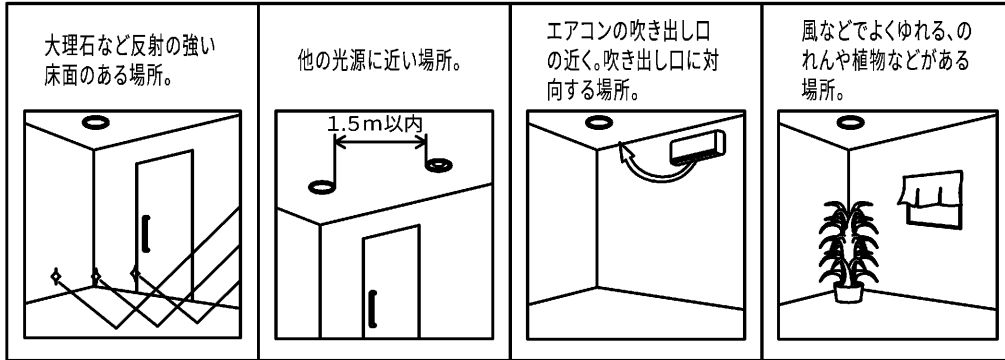


(図13)-②

■器具を取付ける前に

器具の性能を確保するため、設置場所は十分検討のうえ決定してください。

1. 調光器との組み合わせではご使用になれません。
2. 検知エリアが以下のような場所では検知できなかったり、誤動作や故障の原因となります。



検知エリア内に障害がある場所への設置はお避けください。

■検知エリアの決め方

検知エリアは図14、図15のような円錐形で、その内部で人を検知するたびに点灯します。検知エリアを決定するには化粧枠内側にあるスイッチを以下に設定すると便利です。

1. 点灯保持時間スイッチを「確認」に、モード設定スイッチを「消灯」であることを確認し、電源を入れて検知範囲の外でお待ちください。(図16)
2. 約30秒の強制100%点灯(ユニットのウォームアップ時間)の後、消灯します。
3. 検知範囲内に入ってください。→点灯します。
4. 再度、検知範囲の外へ出てください。→約5秒後に消灯します。

※2項～4項のセンサの動作は、モードスイッチの位置が「消灯」の場合で、「調光」の場合は消灯せずに調光での点灯になります。

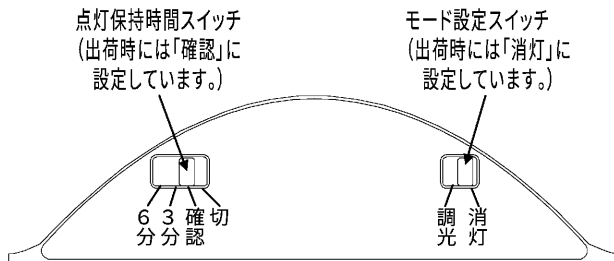
(注) 器具の取り付け高さが高くなると検知感が鈍くなることがあります。

また、気温が高くなると検知感が鈍くなることがあります。

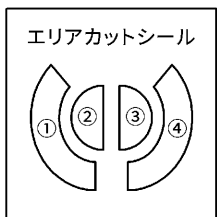
検知条件(周囲温度25℃の場合)
 周囲との温度差: 4℃以上
 移動スピード: 0.5m/s

検知エリアを狭くしたい場合には、エアアカットシールを貼ることで検知範囲を限定できます。(図17)

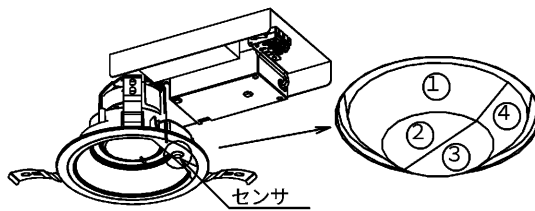
エアアカットシール①～④を図18の位置に貼り付けると、①～④の検知範囲を無効にすることができます。(図19)



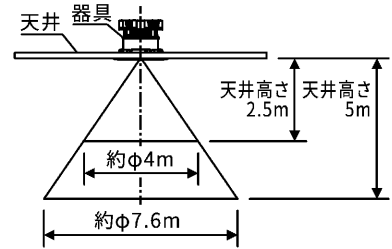
(図16)



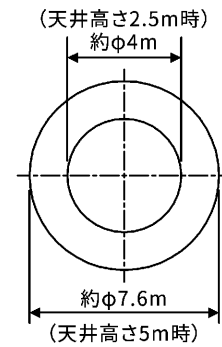
(図17)



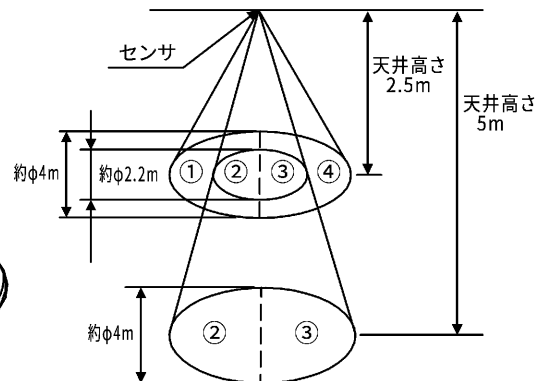
(図18) エアアカットシール貼り付け位置



(図14) 天井から床面への検知範囲



(図15) 床面検知範囲



※検知角度を限定するため、人の身長や検知物の高さによって範囲が異なる場合がございます。また、検知エリアに侵入する速さによっても範囲が異なる場合があります。

(図19) 検知範囲限定(無効)箇所

(注) 検知エリアは、気象条件などにより差が生じる場合があります。

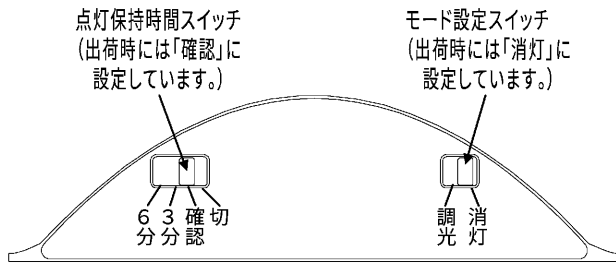
※特に寒冷地などで、手袋、コートなどの表面温度が低い時、動作しにくい場合があります。

■センサ機能について

化粧枠内側に配置の切替えスイッチにて以下の点灯制御ができます。

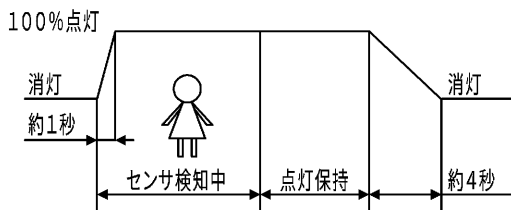
1. モード設定スイッチ

調光、消灯 2つのモードを選ぶことができます。



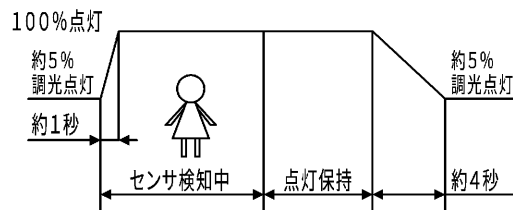
消灯モード

人が近づくと100%の明るさで点灯。
人がいなくなると、設定時間後に消灯。



調光モード

人が近づくと100%の明るさで点灯。
人がいなくなると、点灯保持時間後に約5%調光点灯。



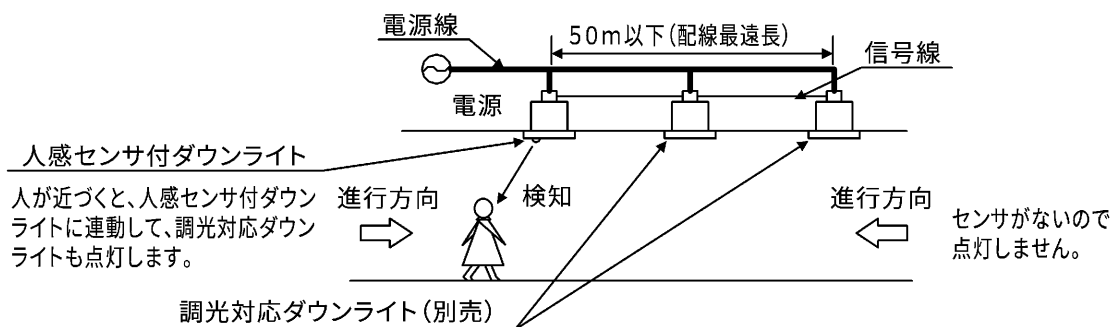
2. 点灯保持時間スイッチ

人を最後に検知した後(人がいなくなった後)、点灯を保持する時間を設定できます。
通常は3分または6分に設定してご使用ください。

- ①「切」: センサ動作を解除し、電源投入中は100%点灯します。
- ②「確認」: 施工時のセンサ動作確認に使用します。
「確認」の点灯保持時間は約5秒間で設定されています。
センサの動作確認が終わりましたら、6分または3分に設定してご使用ください。
- ③「3分」: 点灯保持時間を3分間に設定します。
- ④「6分」: 点灯保持時間を6分間に設定します。
人の動きが小さい場所ではセンサが検知しにくくなります。
人が検知範囲内においても調光/消灯してしまうおそれがありますので、設定時間は長めの6分をお勧めします。

■人感センサ器具からの連動制御について

1. 信号線を調光対応ダウンライトの調光端子台へ送り接続することにより、点灯制御を連動させることができます。
非調光タイプのダウンライトは点灯制御できません。必ず調光タイプのもをお使いください。
送り制御可能台数は2台までとなります。それ以上の器具を接続すると、送りの制御ができなくなります。
人感センサ付ダウンライト同士で連動制御をすることはできません。人感センサユニットが壊れる恐れがあります。
電源端子台による電源線の送りのみで増設した器具は点灯の連動制御をすることはできません。
2. 人感センサ付ダウンライトと送り末端器具(調光対応ダウンライト)までの配線最遠長は50m以下としてください。(図20)
50mを超える配線では送りの制御ができなくなります。



(図20)

■取付け上及び取扱い上の注意事項

1. 人感センサは赤外線の変化を検知するものであるため、人体以外の熱源が検知範囲を横切ると同様に検知します。
人体と同じ程度の温度の物が移動する環境下でのご使用は避けてください。
2. 風が当たると誤動作の原因となる場合があるため、センサ周辺には、空調の吹き出し口、開放窓などがないような位置に施工してください。
3. パーテーション等の障害物がある場合は検知できません。
4. 取り付け位置は他の電子機器からできるだけ離してください。ノイズによる誤動作の原因になります。
5. 故障の原因となりますので、強い衝撃を与えないでください。特に、センサレンズは器具表面から突出していますので、段積などをしないでください。
レンズが変形した場合、人感センサが正常に働かない場合があります。
6. 器具の取り付けが斜めに傾くと、検知範囲にも影響しますのでご注意ください。
7. 人感センサは電源を投入してから安定して動作するまで約30秒かかります。
電源投入後すぐには動作しませんのでご注意ください。
8. 人感センサは赤外線の動きを検知しますので、検知範囲内においても長時間動きがない場合、動作が微少な場合は検知しないことがあります。
9. 人感センサに向かってまっすぐ、ゆっくり近づいた場合、器具直下まで近づかないと検知しない場合があります。
10. 連動させる器具は、調光タイプを使用してください。非調光タイプでは点灯制御できません。
11. 人感センサは人を検知してから点灯/調光するまでに約1秒かかります。通路などで使用する場合には、器具を通過した後に点灯/調光する場合があります。
12. 夏場など周辺温度が体温に近い温度の場合は、感度が鈍くなる場合があります。この場合はエアコンなどによって、周囲温度を調節してください。
13. 人感センサは待機時にわずかな電力を消費します。必ず壁スイッチを設け、長時間お使いにならないときは壁スイッチを切って、節電に心がけてください。
14. 人感センサのレンズ部分は、乾いた布で掃除し、清潔にしてください。レンズの汚れにより、遠赤外線の透過率が低下し、感度が鈍くなります。

■電気特性

〈1000シリーズ電気特性〉

	Ra83/Ra93		
入力電圧	100V	200V	242V
入力電流	0.087A	0.044A	0.043A
消費電力	8.2W	8.2W	8.4W

〈2000シリーズ電気特性〉

	Ra83/Ra93		
入力電圧	100V	200V	242V
入力電流	0.150A	0.074A	0.068A
消費電力	14.5W	14.3W	14.4W

〈1500シリーズ電気特性〉

	Ra83/Ra93		
入力電圧	100V	200V	242V
入力電流	0.120A	0.060A	0.056A
消費電力	11.5W	11.4W	11.6W

〈2500シリーズ電気特性〉

	Ra83/Ra93		
入力電圧	100V	200V	242V
入力電流	0.183A	0.090A	0.080A
消費電力	17.8W	17.4W	17.4W

■故障かな?と思ったら

センサの動作に不具合が生じたら下記を参照に点検を行ってください。

現象	考えられる原因	処置方法
人が近づいても点灯しない。	電源接続が正しく行われていない。	電源を正しく接続してください。 (お買い求めの販売店・工事店等に交換をご依頼ください。)
	厚手の服を着ている。	熱量を感知する為コート等を着込んでいると体温が検知されず、反応しない場合があります。 ※1
	センサ表面に汚れが付着している。	水で固く絞ったやわらかな布で軽く人感センサ表面の汚れを落としてください。
	検知エリアに人が入っていない。	検知エリアの確認、調整を行ってください。
	他の光源に近い場所に器具を取り付けている。	器具設置場所を変更してください。
	人などの熱源が非常にゆっくりまたは非常にすばやく移動している。	人感センサーは非常にゆっくりまたは非常にすばやく移動に対して反応しない場合があります。
点灯したままで消灯しない。	検知エリアに熱源がある。	検知エリアから熱源を取り除いて下さい。 ※1
	検知エリア内に、常にセンサに反応するものがある。	検知エリアから反応するものを取り除いてください。
	検知エリアに木や水面などがあり、風でこれらのものが動くと検知する場合があります。	検知エリアの調整をしてください。 ※1
	検知エリアに動くものがある。	検知エリアから取り除いてください。
	センサが故障している。	器具を交換してください。 (お買い求めの販売店・工事店等に交換をご依頼ください。)
人が近づかなくても点灯する。	検知エリア内にペットなどの動物がいる。	ペットなどの動物にもセンサは反応します。 ※1
	周囲が結露している。	センサレンズ面についた水滴を検知して点灯する場合があります。 ※1
	検知エリア内に風などで動くものがあり、検知する場合があります。	検知エリアの調整をしてください。 ※1
	検知エリア内を車などが通る。	検知エリアの調整をしてください。 ※1
	検知エリアに熱源がある。	検知エリアから熱源を取り除いてください。 ※1
	センサが故障している。	器具を交換してください。 (お買い求めの販売店・工事店等に交換をご依頼ください。)
	大理石など反射の強い床面のある場所に器具を取り付けている。	器具設置場所を変更してください。
	エアコンの吹き出し口近くに器具を取り付けている。	器具設置場所を変更してください。
点灯しない。	LEDユニットが正しく接続されていない。	LEDユニットを正しく接続してください。
検知エリアに人がいるのに消灯する。	LEDユニットの故障。	壁スイッチ(電源)をOFFにしてからLEDユニットを交換してください。
	検知エリア内で動かなくなった。	検知エリア内に人がいても、動きがない場合には、センサが検知しないため消灯します。 動くとセンサが検知し点灯します。
	壁スイッチが故障している。	壁スイッチを交換してください。(販売店・工務店等に依頼してください。)

※1 人感センサは赤外線検知方式となっています。これは検知エリア内の熱変化(温度変化)を検知する方式です。このため、検知エリア内でのペット等の動物の動きにも反応することがあります。また、木や池等の水面が風等で動いた場合や、雨等の水滴がセンサ表面に付着した場合や、水滴がセンサ前面を動いても反応する事があります。
また、冬季に厚手の服を着ている場合、体温が服の内部に閉じ込められて、服の表面温度が外気と差が無いためにセンサが反応しないことがあります。同様に、夏季に周囲温度が高い場合に体温との温度差がないためにセンサが反応しないことがあります。

保証とアフターサービス

弊社ホームページに掲載のメーカー保証規程をご確認ください。
修理を依頼されるときは『修理サービス規程』をご確認ください。

メーカー保証規程：https://www.tlt.co.jp/tlt/support/warranty/warranty_policy.htm
修理サービス規程：https://www.tlt.co.jp/tlt/support/repair_service/repair_policy.htm

ご不明な点並びに修理に関するご相談は、お買い上げの販売店(工事店)または弊社ご相談センターにお問い合わせください。その際は商品の形名、お買い上げ時期、故障の状況などをお知らせください。



メーカー保証規程



修理サービス規程

保証について

- メーカー保証期間は、商品お買い上げ日より(引き渡し日)3年間です。但し、リモコンなどの付属品は、製品の保証期間にかかわらず、1年間です。
- 24時間連続使用など、1日20時間以上の長時間使用の場合は、上記の半分の期間とします。

補修用性能部品の保有期間

弊社は、照明器具の補修用性能部品を製造打ち切り後6年保有しています。補修用性能部品とは、その製品の機能を維持するために必要な部品です。
※補修用性能部品には、同等機能を有する代替品を含みます。
※材料の終息等により、保有期間前に修理できない場合があります。

修理・お取り扱い・お手入れについてご不明な点はお買い上げの販売店へご相談ください。

販売店にご相談ができない場合は、下記の窓口へ

日本国内専用
Use only in Japan

東芝ライテック商品ご相談センター

0120-66-1048 (通話料：無料)

携帯電話 046-862-2772 (通話料：有料)

FAX 0570-000-661 (通信料：有料)

ホームページアドレス <https://www.tlt.co.jp/>

- お客様からご提供いただいた個人情報は、修理やご相談への回答、カタログ発送などの情報提供に利用いたします。
- 利用目的の範囲内で、当該製品に関連する東芝グループ会社や協力会社に、お客様の個人情報を提供する場合があります。

東芝ライテック株式会社

〒212-8585 神奈川県川崎市幸区堀川町72番地34

お客様はお読みになったあとも必ず保管してください。