

形名 () 内の記載内容は順にカメラ画角、接続タイプ、microSDカードの有無を表記

(広角、無線、別売) LEEM-C40523N-4W (全方位、無線、別売) LEEM-C40523N-4A
(広角、無線、同梱) LEEM-C40523N-6W (全方位、無線、同梱) LEEM-C40523N-6A

オプション品:LEB-C0150 交換用ハーネス

このたびは東芝LED照明器具をお買いあげいただきましてまことにありがとうございました。お使いになる方や他人への危害と財産の損害を未然に防ぎ、商品を安全に正しくお使いいただくために、この取扱説明書をよくお読みください。

お客様へ

- 本製品の施工には電気工事士の資格が必要です。
- この器具の取付工事は必ず電気工事店に依頼してください。
- 照明機器の電気工事は、主任電気工事士の管理が義務付けられています。

工事店様へ

- 工事が終了しましたら、この説明書は必ずお客様へお渡しください。

■安全上のご注意

商品および取扱説明書には、お使いになる方や他人への危害と財産の損害を未然に防ぎ、商品を安全に正しくお使いいただくために、重要な内容を記載しています。

工事店様へ-施工上のご注意-



警告 この表示を無視して、誤った取扱いをすると、人が死亡または重傷を負う可能性が想定される内容を示します。

- 本製品は東芝ライテック製TENQOOシリーズの専用LEDバーです。取扱説明書に従って適合する本体へ取付けください。適合器具以外への取付けや取付けに不備があると器具の落下、感電、火災の原因となります。
- 100V～242V用器具です。器具に表示された電源電圧（定格電圧±6%以内）以外で使用しないでください。（器具の短寿命、火災の原因）
- 屋内専用です。5℃～35℃の範囲で使用してください。（火災の原因）
- 器具の送り容量は1.4Aです。容量を超えて使用しないでください。（発熱・火災の原因）また、照明器具以外の負荷は接続しないでください。
- 器具の取り付けの際は手袋を着用すること。（けがの原因）
- 電源線は、取扱説明書の「器具の取付け方」に従ってください。必ず電源を切ってから作業してください。端子台へ差し込む際、芯線部を曲げたり、ねじったりしないでください。（感電・火災の原因）
- 調光制御装置は必ず適合する機種を組み合わせてください。誤動作、火災の原因となります。
- アース工事は電気設備の技術基準に従い確実に行ってください。アースが不完全な場合には、感電の原因となります。
- 器具を改造したり、部品を変更しないでください。（器具落下、感電、火災の原因）



注意 この表示を無視して、誤った取扱いをすると、人が傷害を負う危険が想定される場合および物的損害の発生が想定される内容を示します。

- 屋外や軒下、湿気、水気のある場所で使用しない。（絶縁不良、感電の原因）
- 器具を密閉した空間に使用しないでください。製品短寿命の原因となります。
- 一般屋内用器具です。直接、雨・風のあたる場所、湿気のある場所、振動や衝撃のある場所・粉塵の発生、滞留する場所（工場やトンネル内にある駅ホーム等）、腐食性ガス（塩素ガス・硫黄成分等）、溶液の発散する場所・オイルミストが発生する場所等には使用しないでください。（絶縁不良・感電・落下・劣化の原因）
- カメラのレンズ部を床面に向けて置かないでください。
- カメラユニットにはマグネットが備わっています。磁気記録媒体や電子機器をマグネットに近付けると、データが破壊及び故障される恐れがありますので、近付けないで下さい。

お客様へ-使用上のご注意-



警告 この表示を無視して、誤った取扱いをすると、人が死亡または重傷を負う可能性が想定される内容を示します。

- カメラユニットに衝撃を加えないでください。（破損、落下の原因）
- お手入れの際は、必ず電源を切ってください。（感電の原因）
- 器具を布や紙などの可燃物で覆ったり、被せたり、燃えやすいものを近づけたりしないでください。（火災の原因）
- 電源ユニットのケースを開けたり、改造をしないでください。（故障、感電、火災等の危険の原因）



注意 この表示を無視して、誤った取扱いをすると、人が傷害を負う危険が想定される場合および物的損害の発生が想定される内容を示します。

- ラジオ、ワイヤレス方式の機器は、なるべく照明器具から離してご利用ください。雑音が発生することがあります。
- 点灯直後、消灯直後に「ピシ、ピシ」「ブツ、ブツ」等のプラスチックの伸縮によるきしみ音が発生する場合がありますが、故障や異常ではありません。
- 虫の飛来が多い場所では、照明器具内に虫が侵入する恐れがあり、故障の原因となります。
- 被照射物によっては色が濃くなったり褪せや変色が発生することがあります。
- LED素子にバラツキがあるため、同じ品番のLEDバーでも光色、明るさが異なる場合があります。あらかじめご了承ください。
- 照明器具には寿命があります。設置して10年経つと外観に異常がなくても内部の劣化は進行しています。点検・交換を行ってください。
- LEDモジュールの設計寿命は40000時間です。光源のみの交換はできません。（照明器具の寿命とは異なります。）
- 1年に1回は「安全チェックシート」により自主点検、および3年に1回は工事店等の専門家による点検を実施してください。「安全チェックシート」は弊社ホームページに掲載しております。）
- 点検せずに長期間使い続けるとまれに火災・感電・落下などに至る場合があります。
- 磁気記録媒体や電子機器をマグネットに近づけると、データが破壊及び故障される恐れがありますので、近付けないで下さい。

⚠ 器具の施工前に実施頂きたい事項

- カメラユニットは、天井へ施工する前にネットワーク設定が必要です。
 - 設定や施工を行う際には、QRコードまたは下記URLにアクセスいただき、「クイックガイド」および各種「取扱説明書」、「操作説明書」をご参照の上、設定・施工ください。
- URL : https://www.tlt.co.jp/tlt/products/viewled/viewled_solution/start_flow.htm



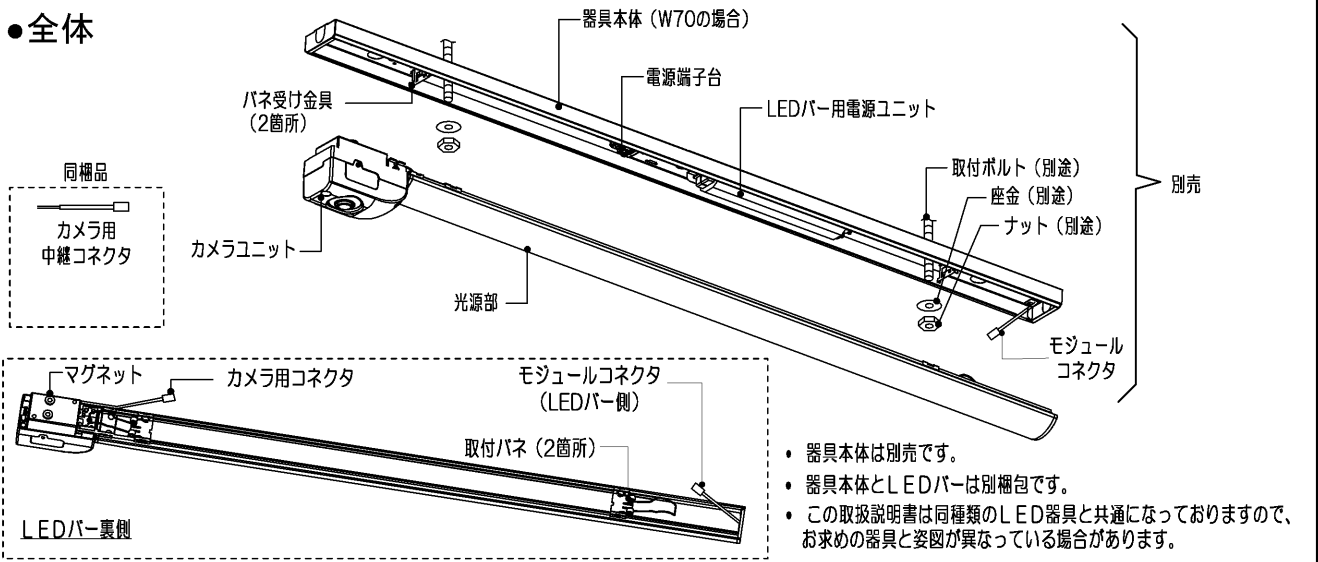
■お知らせ

- 本書はカメラ付きLEDバーの施工方法について記載しております。

■各部のなまえ

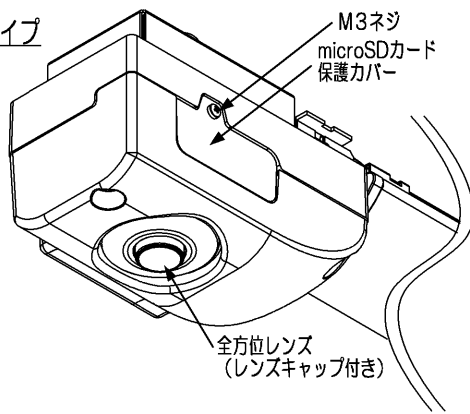
※同種類の器具と共通ですので、お求めの器具と姿図が違っている場合があります。

●全体

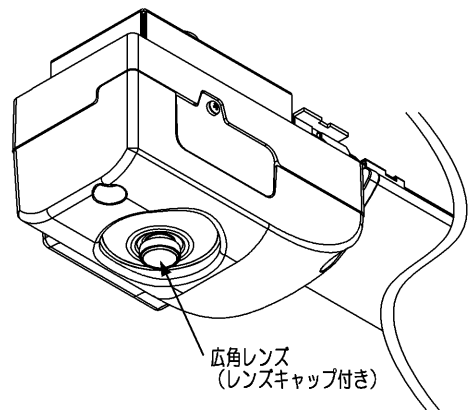


●カメラユニット (有線タイプ)

全方位タイプ



広角タイプ



全方位/広角共通

インジケータランプ

確認穴



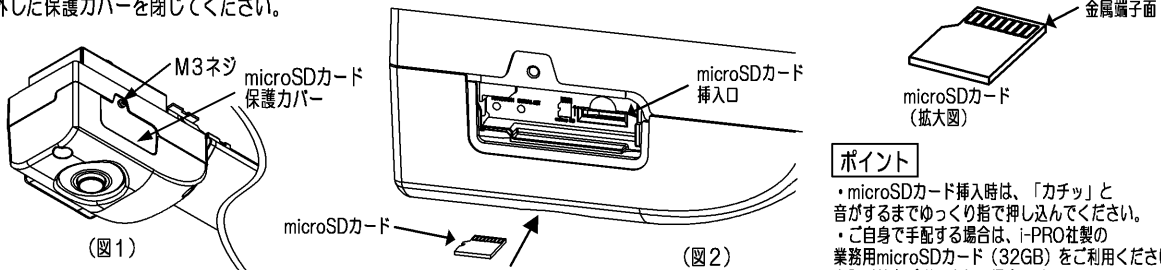
カメラユニットの初期設定

天井へ施工する前に「ViewLED 設定ツール操作説明書」の「3.3 無線接続方式で接続を行う」を実施後、本ページ(P3)の作業を実施ください。

カメラの初期設定の途中でmicroSDカードをカメラユニットに挿入いただく必要があります。挿入方法は本ページ(P3)をご参照ください。また本製品を施工する際には、P3の制約事項をあらかじめご確認ください。

■microSDカードの挿入方法

1. カメラユニット側面にあるM3ねじをゆるめ、保護カバーを外してください。(図1)
2. microSDカードの金属端子面を上向きにして、microSDカードスロットへゆっくりに挿入してください。(図2)
3. 1で外した保護カバーを閉じてください。



この段階でmicroSDカードは入れ忘れると、カメラ付きLEDバーの取り付け/取り外し作業が必要になりますのでご注意ください。

■適合器具本体一覧

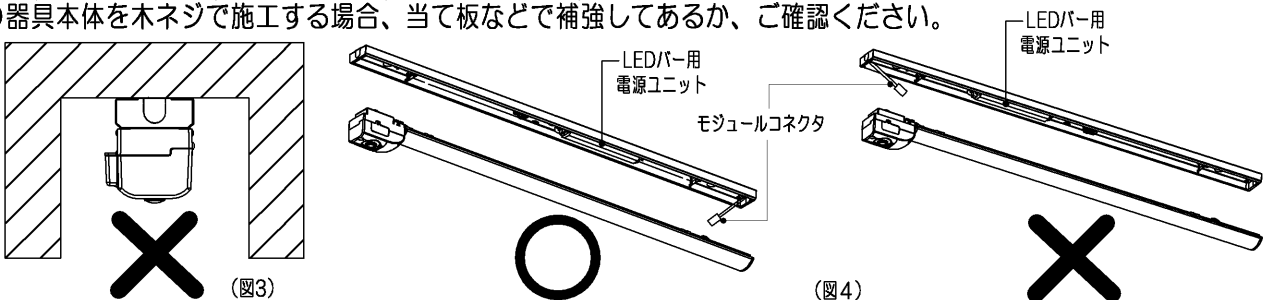
直付形	W70	(非調光タイプ) LEET-40701-LS9、(調光タイプ) LEET-40701-LD9、(SceneLED) LEET-40701N-XD9
	W120	(非調光タイプ) LEET-41201-LS9、(調光タイプ) LEET-41201-LD9、(SceneLED) LEET-41201N-XD9
	W230	(非調光タイプ) LEET-42301-LS9、(調光タイプ) LEET-42301-LD9、(SceneLED) LEET-42301N-XD9
	反射笠	(非調光タイプ) LEET-41501-LS9、(調光タイプ) LEET-41501-LD9、(SceneLED) LEET-41501N-XD9
	下面開放	(非調光タイプ) LEET-42501-LS9、(調光タイプ) LEET-42501-LD9、(SceneLED) LEET-42501N-XD9
埋込形	Cチャンネル回避	(非調光タイプ) LEER-42302-LS9、(調光タイプ) LEER-42302-LD9、(SceneLED) LEER-42302N-XD9
	W150	(非調光タイプ) LEER-41502-LS9、(調光タイプ) LEER-41502-LD9、(SceneLED) LEER-41502N-XD9
	W190	(非調光タイプ) LEER-41902-LS9、(調光タイプ) LEER-41902-LD9、(SceneLED) LEER-41902N-XD9
	W220	(非調光タイプ) LEER-42202-LS9、(調光タイプ) LEER-42202-LD9、(SceneLED) LEER-42202N-XD9
	W300	(非調光タイプ) LEER-43002-LS9、(調光タイプ) LEER-43002-LD9、(SceneLED) LEER-43002N-XD9



本製品は上記以外の器具本体には取付できません。

■施工時の制約事項

- カメラユニット側への器具内送り配線は不可です。器具外送り配線にて対応ください。
- 光源の点灯方向は下向きのみ対応です。上向きや壁付け(横向き、縦向き)への施工は不可です。
- 埋め込みや傾斜天井への施工は不可です。(図3)
- カメラは器具内のモジュールコネクタがない方向にのみ取り付け可能です。(図4)
- 無線接続での注意事項をP6に記載していますので、ご確認ください。
- 器具本体を木ネジで施工する場合、当て板などで補強してあるか、ご確認ください。



■ 器具本体の取り付け方

- 新規で器具本体を施工する場合は、器具本体に同梱している取扱説明書に従って下記作業を実施ください。
 - ・器具本体の天井への取り付け
 - ・電源端子台や調光端子台への結線
- 既設で器具本体及びLEDバーが取り付けられている場合は、器具本体に同梱している取扱説明書に従って下記作業を実施ください。
 - ・LEDバーの取り外し

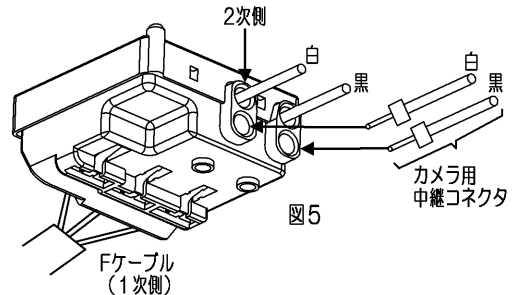
■ カメラ付きLEDバーの取付けかた・はずしかた

(1) カメラ用中継コネクタ（同梱）の差し込み

- 器具本体側にある電源端子台の2次側（Fケーブル差し込み口の反対側）へ製品同梱しているカメラ用中継コネクタの棒端子側を差し込んでください。（図5）すでに差し込まれている電線と同じ色が縦に並ぶように差し込みください。なお電源端子台2次側に電線のリリース機能はありませんので、十分ご注意ください。



- ・必ず電源を切った状態で作業ください。（感電の原因）
- ・棒端子を電源端子台へ差し込む際、芯線部を曲げたり、ねじったりした状態で差し込まないでください。（感電、火災の原因）
- ・電源端子台1次側に棒端子を差し込まないでください。



- カメラ用中継コネクタに付属している配線止め具のシールをはがして、器具本体へ固定ください。（図6）

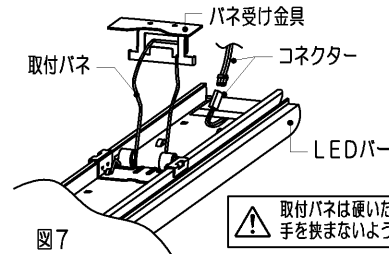


(2) カメラ付きLEDバーの仮吊り

本体とLEDバーのコネクターの位置を合せ、LEDバー背面にある取付パネを器具のパネ受け金具に引っ掛け、LEDバーを本体に吊り下げてください。（図7）
※コネクタや電線を持ってLEDバーを取り付けないでください。

不備がありますと、器具落下の原因となります。

LEDバーをひねらないでください。



取付パネは硬いため、手を挟まないようご注意ください

(3) カメラ付きLEDバーの結線及び取付け

- モジュールコネクタを確実に接続してください。
- カメラ用コネクタとカメラ用中継コネクタを確実に接続してください。
- カメラ用コネクタをパネ受け金具の両端側へ配置ください。（図8）
※パネ受け金具の上側にハーネスを配置するとLEDバーに当たり、器具とLEDバーの隙間の原因となります。
- LEDバー取付パネ（2箇所）の位置を押し上げ、本体に確実に取り付けてください。（図9）
天井が歪んでいると正常に取り付かないことがあります。
※余った電線はLEDバーを取り付ける際に挟み込まないよう注意してください。
※コネクタをLEDバーや本体内の部品で挟まないよう注意してください。
本体とLEDバーの間に隙間がある場合、コネクタを挟んでいないことを確認してください。

不備がありますと、不点灯や発熱、火災の原因となります。

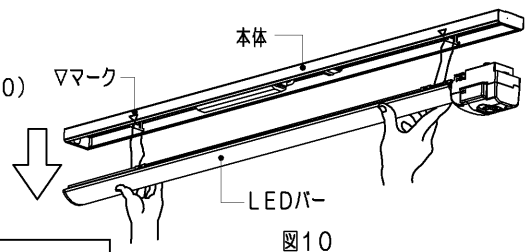
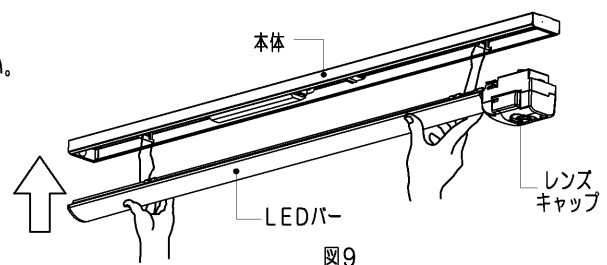
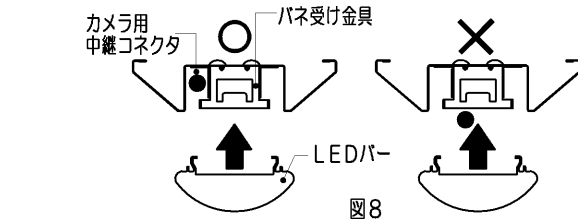
- カメラレンズのキャップを外してください。

(4) LEDバーのはずしかた

- カメラユニット部をもって、少しだけ引き下げてください。
- 器具本体の▽マークを目印に、手を持ち替えてLEDバーを引き下げてください。（図10）
- 取付パネを本体のパネ受け金具に引っ掛け、LEDバーを器具に吊り下げてください。
- コネクタをはずしてください。
コネクタをはずす際は必ず電源を切ってから行ってください。
- LEDバーの取付パネを、本体のパネ受け金具から取りはずしてください。



・カメラユニット部をもって仮吊り状態で引き下げないでください。（破損、落下の原因）

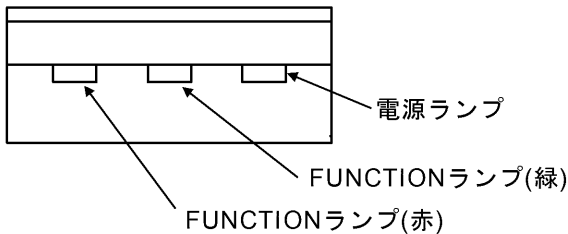


■カメラの動作確認方法

1. 電源を投入してください。商用電源を利用する場合には状況に応じて安全措置を講じてください。
2. カメラユニットのインジケータランプ確認用穴からインジケータランプが緑色に点灯または点滅していることを確認してください。点灯しない場合には、電源線をしっかり差し込んで接続してください。
3. カメラレンズのキャップが外れている事を再度ご確認ください。

■インジケータランプ点灯状態について

1. インジケータランプ確認用穴では3種類のランプの点灯状態を確認できます。(図11)



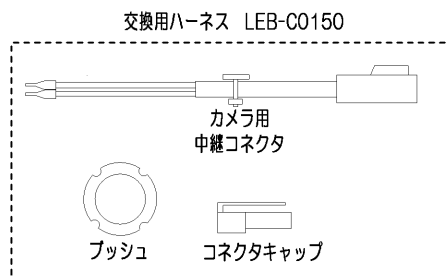
(図11) インジケータランプ確認用穴

2. インジケータランプは、無線アクセスポイントとの接続状態によって点灯状態が変わります。(下記の表)
接続状態によっては無線アクセスポイントの位置変更等の処置を行い、接続状態の改善を行ってください。

ランプ	接続状態	良好	弱い	非常に弱い	接続できていない
電源ランプ		点灯	点灯	点灯	点灯
FUNCTIONランプ(緑)		消灯	点滅(ゆっくり)	点滅(早い)	消灯
FUNCTIONランプ(赤)		消灯	消灯	消灯	点滅

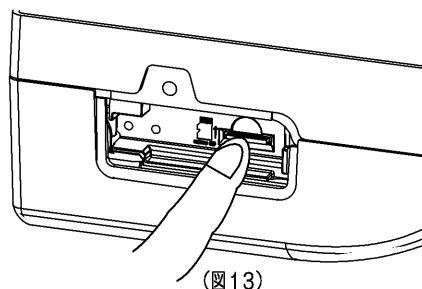
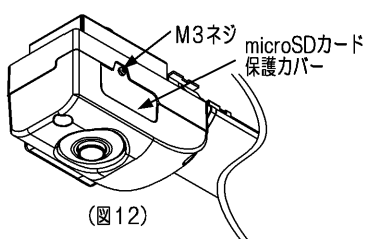
■交換用ハーネスの施工方法

1. 本書の「カメラ付きLEDバーの取り付け方・はずしかた」に従って、カメラ付きLEDバーを取り外してください。
2. 取り外した器具本体の電源端子台に接続されているカメラ用中継コネクタのコネクタ部に、交換用ハーネスと同梱しているコネクタキャップを差し込んでください。
3. 取り外したカメラ付きLEDバーと交換用ハーネスを本書の「カメラ付きLEDバーの取り付け方・はずしかた」に従って、取付けください。



■microSDカードのはずしかた

1. カメラユニット側面にあるM3ねじをゆるめ、保護カバーを外してください。(図12)
2. microSDカードをカチッと音がするまで押し込んでください。microSDカードに指を添えながら手前に戻してください。(図13)
3. ゆっくりとまっすぐにmicroSDカードを取り外してください。



■設置上の注意事項

- 本カメラはネットワークカメラであり、IP割付などの初期設定ならびに取付後のカメラ設定・調整作業が必要です。
- ネットワークHUB、ルーター、設定用/閲覧用パソコン、インターネット環境はお客様でご準備ください。
- 本製品は、ネットワークへ接続して使用するため、ネットワークセキュリティ対策を十分に行ってください。
- クラウドサービスのご利用には、当社指定の専用ゲートウェイが必要となります。
- カメラに外光が入る環境では、外光の入射角によって、画面にゴーストが現れることがあります。
- カメラは内部に電池が組み込まれています。電池は、日光、火などにより過度の熱にさらされる環境に放置しないでください。
- カメラ付きLEDバーを取り付け、取り外しの前に、必ず金属物などに触れて、身体の静電気を放電してください。
- ノイズ障害が考えられる場合について、テレビやラジオの送信アンテナからの強い電界、モーターやトランス、AC100V以上の電力線（電灯線）からの強い電界・磁界の近くでは、映像にノイズが入ることがあります。
- 本製品は、無線アクセスポイントより見通し距離20m以内に設置してください。
見通しとは、無線アクセスポイントからカメラ付きLED照明器具が直接見える状態です。
- 有効通信距離で、無線アクセスポイントと通信ができない場合は以下の要因が考えられます。
 - ・無線アクセスポイントとカメラ付きLED照明器具の間にある柱などの障害物の影響
 - ・干渉性フェージングによる電波強度の低下
 - ・本製品以外の電波（外来波）の影響
- 本製品は、電波の特性上、設置場所によって通信距離や通信速度が異なります。接続状態によっては設置場所の見直しをご確認ください。
- 本製品は、電磁波を発生させる機器の近くに設置しないでください。機器で発生する電磁波がお互いに干渉し、ノイズや混信の原因となり、通信距離や通信速度の低下する恐れがあります。
- 動作確認済みの無線アクセスポイントはWAPM-1266R（パフファロー社製）です。
- ペースメーカーなど医療機器に対して影響の恐れがある為、無線機器は人から離れるよう設置してください。
- 自動ドア、火災報知器などの自動制御機器及び、病院内などでの使用はしないでください。誤動作による事故の原因になります。

■無線LANについて

- 本製品の使用周波数帯では、電子レンジなどの産業・科学・医療用機器のほか工場の製造ラインなどで使用されている移動体識別用の構内無線局（免許を要する無線局）および特定小電力無線局（免許を要しない無線局）ならびにアマチュア無線（免許を要する無線局）が運用されています。本製品を使用する前に、近くで移動体識別用の構内無線局および特定小電力無線局ならびにアマチュア無線が運用されていないことを確認してください。
- 本製品は、2.4GHz帯と5GHz帯を使用します。
 - ・2.4GHz帯について
全帯域を使用しかつ移動体識別装置の帯域を回避可能です。変調方式は、DSSS方式およびOFDM方式です。
 - ・5GHz帯の使用チャネルについて
5GHzの周波数帯においては、5.2GHz/5.3GHz/5.6GHz帯（W52/W53/W56）の3種類の帯域を使用することができます。
5.2GHz/5.3GHz帯無線LANの屋外利用は法律で禁止されています
（5.2GHz帯高出力データ通信システムのアクセスポイント/中継局と通信する場合を除く）
- 本製品の無線規格及び周波数範囲/チャネルは、下記の表の通りになります。

無線規格	国内規格 ARIB STD-T66/STD-T71準拠
	国際規格 IEEE802.11n/a/g/b準拠
周波数範囲/チャネル	IEEE802.11n/g/b
	2.412 GHz～2.472 GHz（1～13ch）
	IEEE802.11n/a
	5.180 GHz～5.240 GHz（36～48ch）
	5.260 GHz～5.320 GHz（52～64ch）
	5.500 GHz～5.720 GHz（100～144ch）

- 本製品は、電波法に基づく特定小電力無線通信システムの無線局の端末設備として技術基準適合証明等を受けた部品が内蔵されています。本製品に内蔵している適合した部品を分解、改造すると、法律で罰せられることがありますので、分解、改造はしないでください。

■基本特性（周囲温度（25℃時））

・広角、無線モデル

	定格電源電圧		
	AC100V	AC200V	AC242V
消費電力	35.8W	35.3W	35.3W
入力電流	0.372A	0.190A	0.162A

・全方位、無線モデル

	定格電源電圧		
	AC100V	AC200V	AC242V
消費電力	37.3W	36.9W	37.2W
入力電流	0.394A	0.206A	0.175A

・無線タイプ
（広角/全方位共通）

本製品の漏洩電流値は右表のとおりです。
測定はJIS C 8105-1 保護導体電流に準拠します。

	定格電源電圧		
	AC100V	AC200V	AC242V
漏洩電流[mA]	0.19	0.40	0.50

- microSDはSD-3C, LLC の商標です。
- QRコードは株式会社デンソーウェーブの登録商標です。
- その他、この説明書に記載されている会社名・商品名は、各会社の商標または登録商標です。

■メモ

■ お手入れについて

- 製品を水洗いしないでください。(感電、故障の原因)
- 金属部分をクレンザーや、たわしでみがかないでください。(傷、腐食の原因)
- 乾いたやわらかい布でふき取るか、やわらかい布を中性洗剤の1~2%の水溶液を用いて浸し、よくしぼってから汚れた部分を軽くふきとってください。
- アルカリ、弱酸性、塩素系洗剤でふかないでください。(部品の変色・劣化や感電の原因)
- 洗剤・薬品などでふいたり殺虫剤をかけたりしないでください。(器具の破損、落下、感電などの原因)
- 化学薬品、腐食剤、噴霧式クリーナーは使用しないでください。
- 画質低下の原因となるため、レンズに傷や指紋を付けたり、損傷しないように注意してください。
- 肉眼で見て汚れが無い場合は、レンズを掃除しないでください。また、絶対に表面を磨かないでください。過度な清掃により、表面が破損することがあります。
- レンズの通常のクリーニングには、摩耗防止タイプの無溶媒の中性石鹸またはきれいな水で薄めた洗剤と柔らかい清潔な布を使用することを勧めます。洗浄後、きれいなぬるま湯でよくすすいでください。水滴のあとが残らないよう、清潔な柔らかい布で拭いて乾かしてください。
- 強力な洗剤、ガソリン、ベンジン、アセトン、同様の化学薬品は絶対に使用しないでください。

保証とアフターサービス

弊社ホームページに掲載のメーカー保証規程をご確認ください。
修理を依頼される場合は『修理サービス規程』をご確認ください。

メーカー保証規程：https://www.tlt.co.jp/tlt/support/warranty/warranty_policy.htm
修理サービス規程：https://www.tlt.co.jp/tlt/support/repair_service/repair_policy.htm



メーカー保証規程



修理サービス規程

ご不明な点並びに修理に関するご相談は、お買い上げの販売店（工事店）または弊社ご相談センターにお問い合わせください。その際は商品の形名、お買い上げ時期、故障の状況などをお知らせください。

保証について

- ・メーカー保証期間は、商品お買い上げ日より（引き渡し日）1年間です。
- ・24時間連続使用など、1日20時間以上の長時間使用の場合は、上記の半分の期間とします。

補修用性能部品の保有期間

弊社は、照明器具の補修用性能部品の製造打ち切り後6年保有しています。
補修用性能部品とは、その製品の機能を維持するために必要な部品です。
※補修用性能部品には、同等機能を有する代替品を含みます。
※材料の終息等により、保有期間前に修理できない場合があります。

免責事項

保証期間にかかわらず次の場合には、当社は一切責任をおいしません。

- (1) 本製品の使用または使用不能から生ずる付随的な損害（事業利益の損失、事業の中断、記憶内容の変化・消失、通信機会の消失など）
- (2) 本製品以外の製品に関する損傷、損失、不具合、データ損失および不良を修補するための費用（人件費、工事費、交通費、運送費など）
- (3) 当社が関与しない接続機器、ソフトウェアとの組み合わせによる不良から生じた損害
- (4) 盗難などの損害、撮影した映像の取り扱いに係る訴訟や損害および、個人情報保護に関する条例に対する対応

修理・お取り扱い・お手入れについてご不明な点は

お買い上げの販売店へご相談ください。

販売店にご相談ができない場合は、下記の窓口へ

日本国内専用
Use only in Japan

東芝ライテック商品ご相談センター

0120-66-1048 (通話料：無料)
携帯電話 046-862-2772 (通話料：有料)
FAX 0570-000-661 (通信料：有料)
ホームページアドレス <https://www.tlt.co.jp/>

- ・お客様からご提供いただいた個人情報は、修理やご相談への回答、カタログ発送などの情報提供に利用いたします。
- ・利用目的の範囲内で、当該製品に関連する東芝グループ会社や協力会社に、お客様の個人情報を提供する場合があります。

東芝ライテック株式会社

〒212-8585 神奈川県川崎市幸区堀川町72番地34