

器具形名	オプション部品 (別売)
LEDJ-16902N-LS9 LEDJ-21902N-LS9 LEDJ-31902N-LS9 LEDJ-43902N-LS9	WIRE-L400-P3 WIRE-L400-P3-J

このたびは東芝LED照明器具をお買い上げいただきましてまことにありがとうございました。お使いになる方や他人への危害と財産の損害を未然に防ぎ、商品を安全に正しくお使いいただくために、この取扱説明書をよくお読みください。

- お客様へ
  - この器具の取付工事は必ず電気工事店に依頼してください。
  - 照明機器の電気工事は、主任電気工事士の管理が義務付けられています。
- 工事店様へ
  - 工事が終了しましたら、この説明書は必ずお客様へお渡しください。

## 安全上のご注意

商品および取扱説明書には、お使いになる方や他人への危害と財産の損傷を未然に防ぎ、商品を安全に正しくお使いいただくために、重要な内容を記載しています。

### ■工事店様へ 施工上のご注意

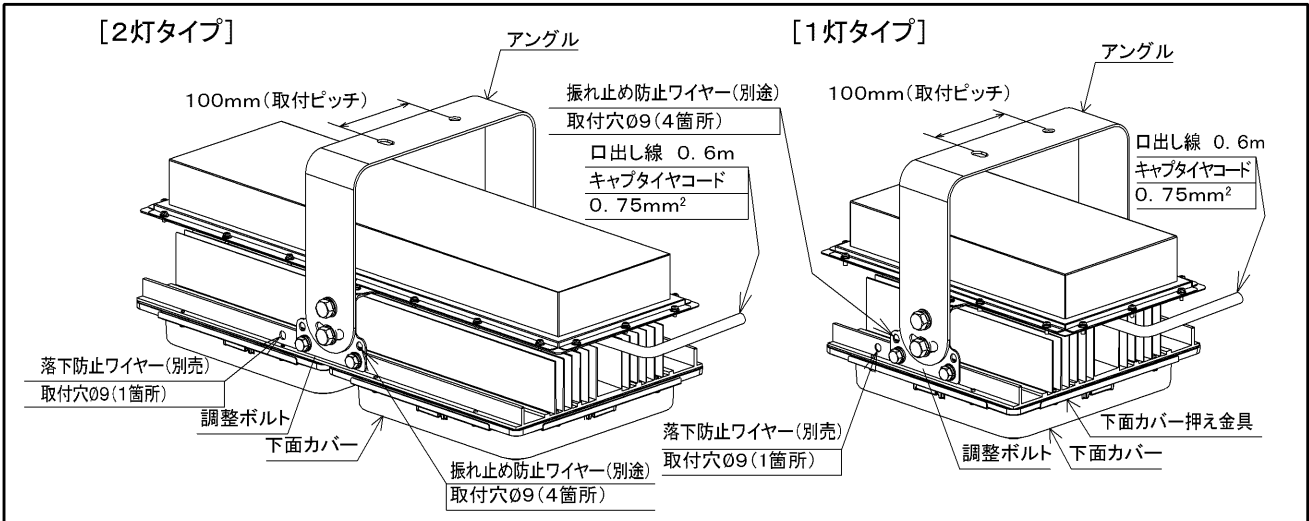
<b>警告</b> この表示を無視して、誤った取り扱いをすると、人が死亡または重傷を負う可能性が想定される内容を示します。	
<ul style="list-style-type: none"> <li>• 器具取り付けは、本体表示並びに取扱説明書に従ってください。取り付けに不備があると器具落下、感電、火災の原因となります。</li> <li>• 照明制御システム・センサーと組み合わせて使用することはできません。動作不良の原因となります。</li> <li>• 非調光器具です。調光制御装置には接続しないでください。誤動作、火災の原因となります。</li> <li>• 電源線接続の際は、取扱説明書に従ってください。接続が不完全な場合は、接続不良による発熱、火災の原因となります。</li> <li>• 施工時において絶縁体にナイフ等のキズが付いた状態で通電されますと、絶縁破壊が生じ電線が焼損する原因となります。</li> <li>• 器具と被照射面との距離は1.0m以上、離してご使用ください。照射距離が指定よりも近すぎると、被照射物の変質、変色、火災の原因となります。</li> </ul>	<ul style="list-style-type: none"> <li>• アース工事は電気設備の技術基準に従い確実に行ってください。アースが不完全な場合は、感電の原因となります。 〔D種 (第三種) 接地工事〕</li> </ul>
<b>改造</b>	<b>アース工事</b>
<ul style="list-style-type: none"> <li>• 器具を改造したり、部品を変更して使用しないでください。落下、感電、火災の原因となります。</li> </ul>	<ul style="list-style-type: none"> <li>• この器具は、腐食性ガス (塩素、硫黄、クロムなど) 雲霧気場所には使用しないでください。そのまま使用しますと、変質、変色、絶縁不良、器具の落下の原因となります。</li> <li>• この器具は、激しい振動・衝撃の加わる場所・常時振動している場所には使用できません。そのまま施工されますと、落下の原因となります。</li> <li>• 海上や臨海部などの重塩害地、沿岸部の塩害地では使用しないでください。部品の腐食の原因となります。</li> <li>• オイルミストが発生する場所では使用できません。絶縁不良、劣化、破損の原因となります。</li> </ul>
<b>使用環境</b>	<b>使用環境</b>

<b>注意</b> この表示を無視して、誤った取り扱いをすると、人が傷害を負う危険が想定される場合および物的損害の想定される内容を示します。	
<ul style="list-style-type: none"> <li>• この器具はIP65です。防爆器具ではありません。</li> <li>• この器具は-20℃~40℃の温度範囲で使用するように設計してあります。夏季期間など一時的に50℃まで上昇する場所に使用することは可能ですが、継続使用された場合部品劣化による短寿命や光束低下の原因となるため、ご注意ください。</li> <li>• 風速6.0m/s以上の風の吹く場所では使用しないでください。落下の原因となります。</li> <li>• 硫黄成分を含んだ温泉等では使用しないでください。不点灯による短寿命の原因となります。</li> <li>• かけやび割れが発生している下面カバーは使用しないでください。落下の原因となります。</li> <li>• この器具は100V~242V用器具です。器具に表示された電源電圧 (定格電圧±6%以内) 以外の電圧で使用しないでください。間違えて使用すると器具の短寿命、火災の原因となります。</li> </ul>	<ul style="list-style-type: none"> <li>• この器具は天井直付け形専用器具です。</li> </ul>
<b>使用環境</b>	<b>使用環境</b>
<ul style="list-style-type: none"> <li>• 器具の取り付けには方向性があります。補強の無い天井面への取り付け、据え置き取り付け、壁面取り付けはしないでください。指定以外の取り付けを行うと水気の浸入による絶縁不良、感電、器具の落下や火災の原因となります。</li> </ul>	<p style="text-align: center;">&lt;取り付け不可&gt;</p> <div style="display: flex; justify-content: space-around; align-items: center;"> <div style="text-align: center;"> <p>壁面</p> </div> <div style="text-align: center;"> <p>補強のない 薄い天井</p> </div> <div style="text-align: center;"> <p>据え置き</p> </div> <div style="text-align: center;"> <p>灯具 角度取付</p> </div> <div style="text-align: center;"> <p>掘り込まれた 場所</p> </div> <div style="text-align: center;"> <p>筒などで 覆われた場所</p> </div> </div>
<b>取り付け</b>	<b>取り付け</b>

### ■お客様へ 使用上のご注意

<b>警告</b> この表示を無視して、誤った取り扱いをすると、人が死亡または重傷を負う可能性が想定される内容を示します。	
<ul style="list-style-type: none"> <li>• 下面カバーには衝撃を加えないでください。落下の原因となります。</li> <li>• お手入れの際は、必ず電源を切ってください。感電の原因となります。</li> <li>• 器具を布や紙などの可燃物で覆ったり、被せたり、燃えやすいものを近づけたりしないでください。火災の原因となります。</li> </ul>	<ul style="list-style-type: none"> <li>• 点灯後、消灯後にプラスチックの伸縮によるきしみ音が発生する場合がありますが故障や異常ではありません。</li> <li>• 照明器具には寿命があります。設置して10年経つと外観に異常がなくても内部の劣化は進行しています。点検・交換を行ってください。LEDモジュールの設計寿命は60000時間です。光源のみの交換は出来ません。(照明器具の寿命とは異なります。)</li> </ul>
<b>保守</b>	<b>保守</b>
<ul style="list-style-type: none"> <li>• 点灯中及び消灯直後は器具が高温となっておりますので、手を触れないでください。やけどの原因となります。</li> </ul>	<ul style="list-style-type: none"> <li>• 器具を掃除する際は乾いた布か、水に浸した布をよく絞って拭いてください。</li> <li>• 金属部分をクレンザーやたわしで磨かないでください。傷つけたり、腐食の原因となります。</li> <li>• 器具を洗剤・薬品などで拭いたり殺虫剤をかけないでください。器具の破損、落下、感電等の原因となります。</li> </ul>
<b>接触禁止</b>	<b>接触禁止</b>
<b>使用環境</b>	<b>使用環境</b>

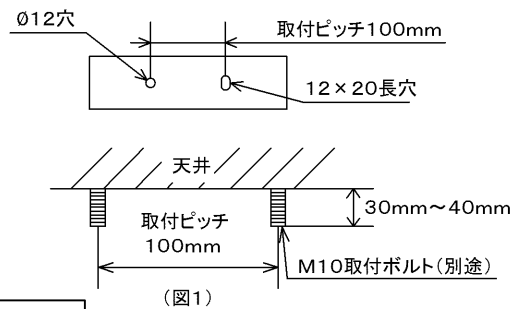
## ■各部のなまえ



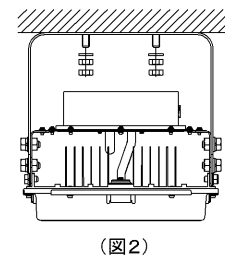
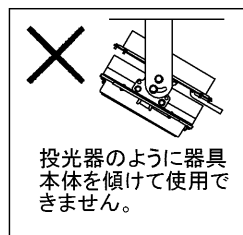
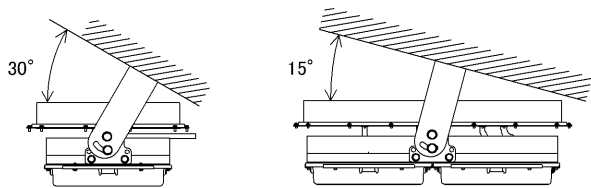
## ■器具の取り付け方

安全施工上、取り付け作業は2人で行ってください。

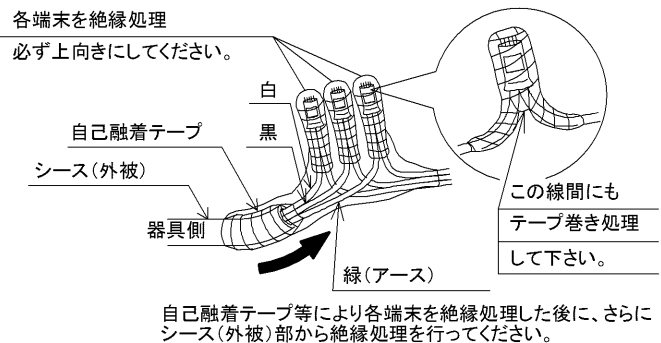
1. 天井に取付ボルト2本（別途）を施工してください（図1）
2. アンクルを1. の取付ボルトにM10ナット2個（別途）とM10平座金（別途）で確実に固定してください。（推奨締付トルク：25N・m）（図2）  
M10ナットは、ダブルナットで締付けてください。
3. アンクル側面の調整ボルトを緩め、器具本体が必ず水平になるように調整した後、確実に固定してください。  
各器具の取り付け可能傾斜天井角度は下表に従ってください。



傾斜天井角度	形名
0° ~ 30°	LEDJ-16902N-LS9 LEDJ-31902N-LS9 LEDJ-21902N-LS9
0° ~ 15°	LEDJ-43902N-LS9



4. 器具の口出し線は0.6mです。直接器具の口出し線に接続できない場合は、延長ケーブルを準備してください。電源線、アース線を器具の口出し線（アース線付）に接続してください。  
絶縁処理は導体部分のみではなくシース（外被）部も含めて行ってください。アース線はD種接地工事を行ってください。  
口出し線の接続は電気設備技術基準の省令第7条、及び同解釈12条に従ってください。不十分な場合は、電線からの浸水による絶縁不良や、不点灯の原因となります。



口出し線の結線が不完全な場合には、絶縁不良による発熱、器具の破損、火災の原因となります。

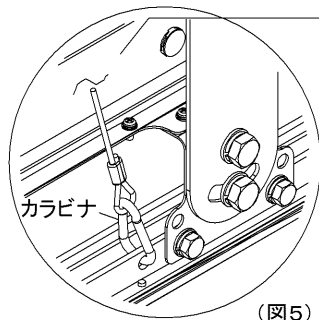


アース線の結線が不完全な場合には、感電の原因となります。

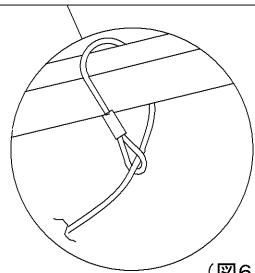


## ■落下防止ワイヤー（別売）の取り付け方（以下、ワイヤー）

1. 本体の落下防止ワイヤー取付穴にカラビナを通してワイヤーを取り付けてください。（図5）  
もう片方は巻き付ける（図6）、またはワイヤー付属のボルトで固定してください。（図7）
2. ワイヤー取り付け後、ワイヤーが抜け落ちないことを確認してください。取り付けに不備があると落下の原因となります。

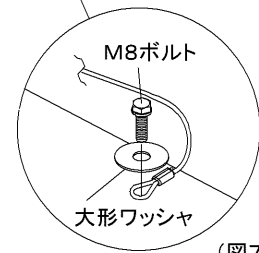


(図5)



(図6)

又は



(図7)



ワイヤー取り付けに不備があったり、器具の落下衝撃に耐えられない箇所への施工は器具落下の原因となります。

## ■基本特性（周囲温度 25℃）

	器具形名	定格電源 電圧	定格周波数	消費電力			入力電流			器具質量
				100V時	200V時	242V時	100V時	200V時	242V時	
2灯タイプ	LEDJ-43902N-LS9	AC100V AC200V AC242V	50/60Hz	282.0W	272.0W	272.0W	2.84A	1.40A	1.17A	9.6kg
	LEDJ-31902N-LS9			201.0W	194.0W	194.0W	2.03A	1.00A	0.84A	8.0kg
1灯タイプ	LEDJ-21902N-LS9			141.0W	136.0W	136.0W	1.42A	0.70A	0.59A	5.7kg
	LEDJ-16902N-LS9			101.0W	97.0W	97.0W	1.02A	0.50A	0.42A	5.2kg

## ■お手入れのしかた

- ①器具お手入れの際は、必ず電源スイッチを切ってください。消灯直後は器具が高温となっていますので、しばらく（20～30分程度）時間をおいてから行ってください。
- ②器具の外表面やガラスの外表面の汚れは、柔らかい布を水に浸し、よくしぼってから拭きとってください。
- ③モップやデッキブラシなどを用いた清掃を行わないでください。器具内への浸水や器具の破損の原因となります。



保守



接触禁止

## ■使用上のご注意

- LED素子にはバラツキがあり、同一の形名の器具においても光色、明るさが異なる場合があります。ご了承ください。
- 安全上LED光源を直視しないでください。
- LEDモジュール、電源の交換はできません。
- 万が一、下面カバーが破損した場合には、必ず器具交換を行ってください。そのまま使用しますと機能を維持することができず早期寿命となります。

## ■保守・点検のために

(施工記録)

器具形名	保守作業上の注記
取付年月日	

## ■保証とアフターサービス

弊社ホームページに掲載のメーカー保証規程をご確認ください。  
修理を依頼されるときは『修理サービス規程』をご確認ください。



メーカー保証規程



修理サービス規程

メーカー保証規程：[https://www.tlt.co.jp/tlt/support/warranty/warranty\\_policy.htm](https://www.tlt.co.jp/tlt/support/warranty/warranty_policy.htm)  
修理サービス規程：[https://www.tlt.co.jp/tlt/support/repair\\_service/repair\\_policy.htm](https://www.tlt.co.jp/tlt/support/repair_service/repair_policy.htm)

ご不明な点並びに修理に関するご相談は、お買い上げの販売店（工事店）または弊社ご相談センターにお問い合わせください。その際は商品の形名、お買い上げ時期、故障の状況などをお知らせください。

### 保証について

- メーカー保証期間は、商品お買い上げ日より（引き渡し日）3年間です。但し、リモコンなどの付属品は、製品の保証期間にかかわらず、1年間です。
- 24時間連続使用など、1日20時間以上の長時間使用の場合は、上記の半分の期間とします。

修理・お取り扱い・お手入れについてご不明な点は

お買い上げの販売店へご相談ください。

販売店にご相談ができない場合は、下記の窓口へ

### 東芝ライテック商品ご相談センター

**0120-66-1048**

（通話料：無料）

携帯電話 046-862-2772 （通話料：有料）

FAX 0570-000-661 （通信料：有料）

ホームページアドレス <https://www.tlt.co.jp/>

• お客様からご提供いただいた個人情報は、修理やご相談への回答、カタログ発送などの情報提供に利用いたします。

• 利用目的の範囲内で、当該製品に関連する東芝グループ会社や協力会社に、お客様の個人情報を提供する場合があります。

日本国内専用  
Use only in Japan

東芝ライテック株式会社

〒212-8585

神奈川県川崎市幸区堀川町72番地34

お客様はお読みになったあとも必ず保管してください。