

TOSHIBA

日本国内専用
Use only in Japan

東芝ウイルス抑制・除菌脱臭用UV-LED光触媒装置
予備用光触媒フィルターユニット 取扱説明書

形名 CSDX-1001

(適合機種: 据置タイプ CSD-BZ100A、壁掛タイプ CSD-BKC100A、CSD-BKF100A)

取り付けに際しては、
この説明書をよく読み、
正しい取り付けを行うよう
お願いします。

安全上のご注意 (必ずお守りください)

ご使用前に、必ず「安全上のご注意」をよくお読みになり、正しくお使いください。
「安全上のご注意」では、お使いになる方や他人への危害と財産の損害を未然に防ぎ、
製品を安全に正しくお使いいただくための重要な内容を記載しています。



警告

「誤った取り扱いをすると人が死亡、または重傷を負う可能性が想定されること」を示します。



注意

「誤った取り扱いをすると傷害を負う可能性、または物的損害が発生する可能性があること」を示します。



警告

- 取り付けの際は、必ず電源を切った後、電源コードのプラグを持ってコンセントから抜いてください。
感電やケガの原因となります。

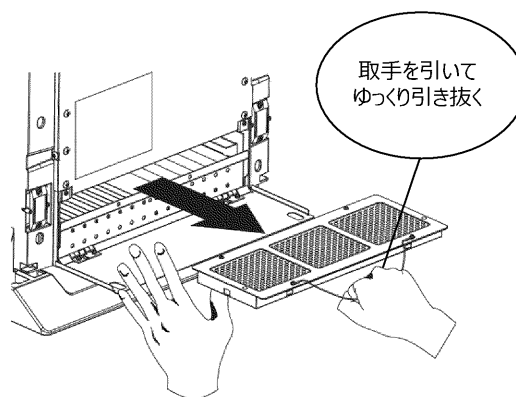
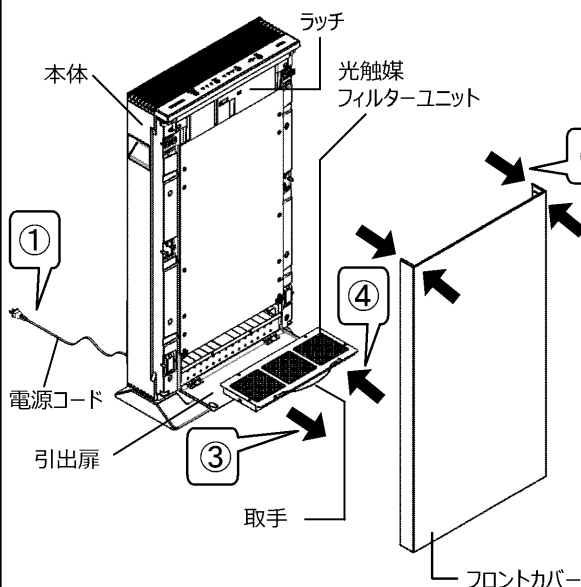


注意

- 光触媒フィルターユニットを取り外したまま使わないでください。
脱臭性能が得られない原因となります。

交換方法 (据置タイプ CSD-BZ100Aの場合)

- ① 電源を切り、電源コードのプラグをコンセントから抜いてください。
- ② フロントカバーを両脇上部を持ちながら、取り外してください。
- ③ 引出扉を開け、片手で光触媒フィルターユニット(交換前)を添えながらゆっくりまっすぐ取手を引いてください。
(斜めだと引き出せない可能性があります)
- ④ 引出扉を片手で開けた状態で、交換用光触媒フィルターユニットが『カチッ』と音がするまで挿し込んだ後、
取手の向きを下にして引出扉を閉めてください。
- ⑤ フロントカバーの下部の磁石を本体につきあわせながら上部のラッチが『カチッ』と音がするまで挿し込んでください。

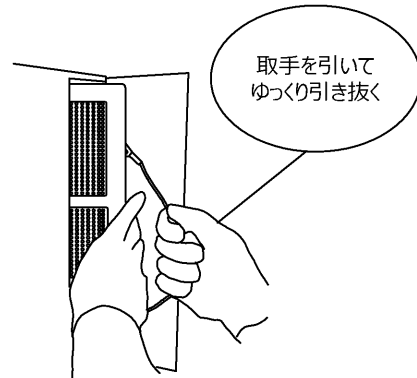
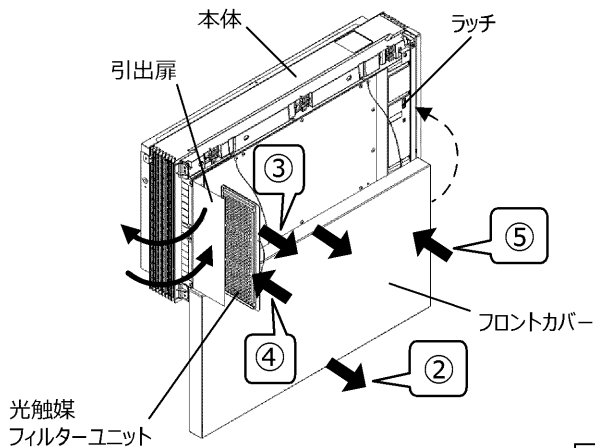



- 図示に従って取り付けてください。
- 取り付けの際は、薄手の手袋(綿手袋など)を装着してください。
- 光触媒フィルターユニットが正常に引き出せない(又は引き出しにくい)場合は、無理に引き出さずに販売店に相談してください。
- お手入れ方法については、装置本体に付属する取扱説明書をよくお読みください。除菌・脱臭効果の維持のため、定期的にお手入れをしてください。
- 光触媒が変色する場合がありますが、性能への影響はありません。

001UV21B

交換方法（壁掛タイプ CSD-BKC100A、CSD-BKF100Aの場合）

- ① 本体の電源を切ってください。
- ② フロントカバーの上下を持ちながら、フロントカバーを本体から取り外してください。
- ③ 引出扉をあけ、片手で光触媒フィルターユニット(交換前)の端部を添えながらゆっくりまっすぐ取手を引いてください。
(斜めだと引き出せない可能性があります)
- ④ 引出扉を片手で開けた状態で、交換用光触媒フィルターユニットが『カチッ』と音がするまで差し込んだ後、引出扉を閉めてください。
- ⑤ フロントカバーの位置を合わせながらラッチが『カチッ』と音がするまで本体に差し込んでください。



 光触媒フィルターユニットが落下しないようご注意ください。

- 図示に従って取りつけてください。
- 取り付けの際は、薄手の手袋(綿手袋など)を装着してください。
- 光触媒フィルターユニットが正常に引き出せない(又は引き出しにくい)場合は、無理に引き出さずに販売店に相談してください。
- お手入れ方法については、装置本体に付属する取扱説明書をよくお読みください。除菌・脱臭効果の維持のため、定期的にお手入れをしてください。
- 光触媒が変色する場合がありますが、性能への影響はありません。

東芝ライテック商品ご相談センター

0120-66-1048 (通話料：無料)
携帯電話 046-862-2772 (通話料：有料)
FAX 0570-000-661 (通話料：有料)

ホームページアドレス <https://www.tlt.co.jp/>

● お客様からご提供いただいた個人情報は、修理やご相談への回答、カタログ発送などの情報提供に利用致します。
● 利用目的の範囲内で、当該製品に関連する東芝グループ会社や協力会社に、お客様の個人情報を提供する場合があります。

東芝ライテック株式会社

〒212-8585

神奈川県川崎市幸区堀川町72番地34

001UV21B

