

対象器具	適合器具(別売)
FBA-10W4	FBK-10701(L)-LS17
FBA-20W4	FBK-20701(L)-LS17、FBK-42701(L)-LS17

このたびは東芝LED誘導灯用リニューアルプレートをお買いあげいただきまして、まことにありがとうございました。
 お使いになる方や他人への危害と財産の損害を未然に防ぎ、商品を正しくお使いいただくために、この取扱説明書をよくお読みください。

■安全上のご注意 照明機器の工事に関しては、電気工事の有資格者の施工管理が義務付けられています。
 工事が終了しましたら、この取扱説明書は必ずお客様へお渡しください。

工事店様へ

施工上のご注意

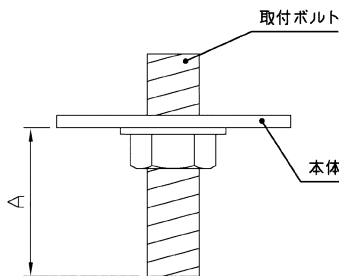
⚠ 警告	この表示を無視して、誤った取扱いをすると、人が死亡または重傷を負う可能性が想定される内容を示します。
⊘ 禁止	・指定された適合器具と組み合わせて使用する。(落下・感電・火災等の原因)
	・リニューアルプレートを改造しない。(落下・感電・火災等の原因)
	・リニューアルプレートの取り付けは、質量に耐える所に本体表示並びに取扱説明書に従って行う。(器具落下の原因)
	・リニューアルプレートの取り付けの際は手袋を着用すること。(けがの原因)
	・この器具は屋内専用です。屋外や湿気、水気のある場所で使用しますと、湿気の浸入による絶縁不良、感電の原因となります。(絶縁不良、感電の原因)
	・この器具は腐食性ガス雰囲気のある場所(温泉地など)では使用できません。(変質、変色、絶縁不良、器具落下の原因)

■施工方法

※この器具は壁面取付専用です。
 指定以外の取り付けを行うと器具落下の原因となります。

- ①取り付け前に器具重量に十分耐えるよう、取り付け部の強度を確保してください。
- ②既設の誘導灯の表示板を外してください。
- ③既設の誘導灯の端子台から電線を外してください。
- ④既設の誘導灯の取付ねじを外し、既設の誘導灯を取り外してください。
- ⑤取付面が平坦であることを確認してください。平坦でない場所に取り付けると器具落下の原因となります。
- ⑥本体のφ23電源穴に電源プッシングを取り付け、電源線を本体のφ23電源穴に引き込んでください。(図2)
- ⑦本体を既設の誘導灯の取付ボックスに木ねじ(M4・非梱)2本、または直接壁面に木ねじ(φ3.8・非梱)2本で取り付けてください。(図2)
 ※取付ボルトを使用する場合、器具内の寸法が20mmを超えないようにしてください。(図1)

注) 木ねじで取り付けの場合は強度を確保するため、30mm以上の木ねじを使用してください。



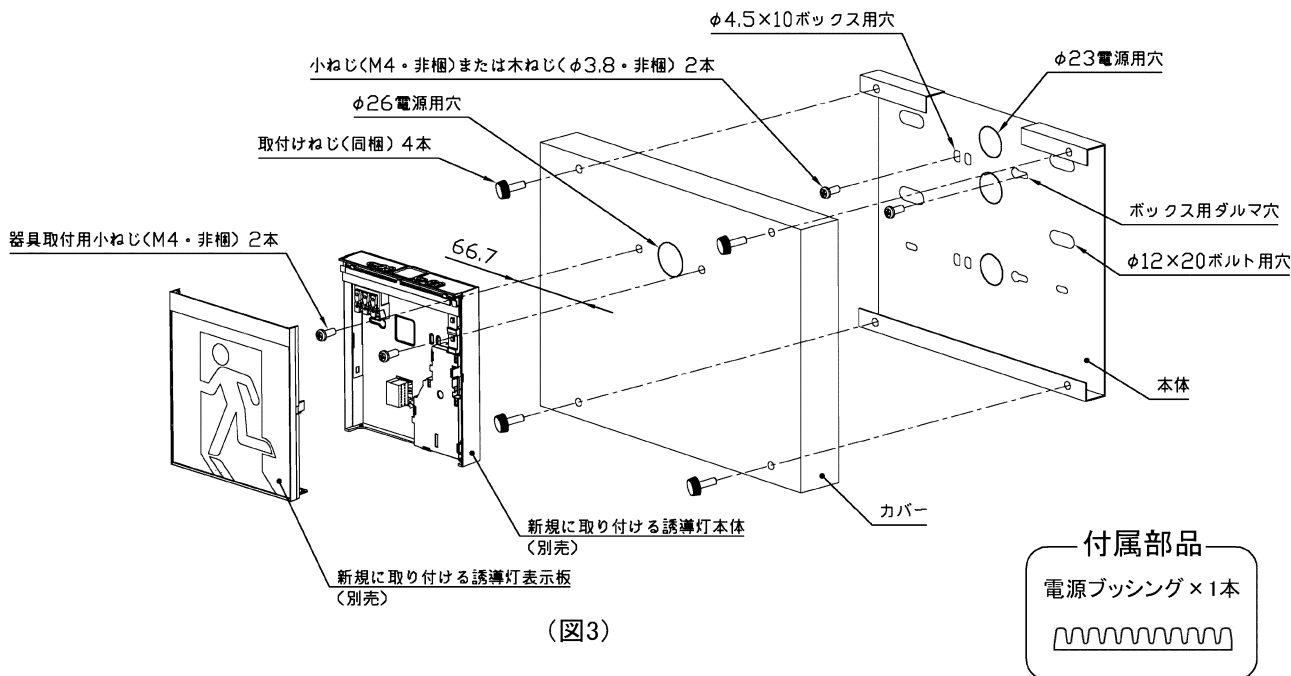
取付ボルトを使用した場合、A寸法は20mmを超えないようにしてください。

(図1)

- ⑧電源線をカバーのφ26電源用穴に引き込んでください。(図2)
- ⑨カバーを付属の取付ねじ4本で本体に取り付けてください。(図2)
- ⑩電源線をカバーのφ26電源用穴から200mm～300mm引き出してください。
- ⑪電源線を新規に取り付ける誘導灯本体の電源穴に引き込み、カバーに器具取付用小ねじ(M4・非榫)2本で取り付けてください。(図2)
- ⑫電源線を新規に取り付ける誘導灯本体の端子台に接続してください。余分な電源線は電源用穴から押し戻してください。
- ⑬新規に取り付ける誘導灯本体のランプコネクタを接続し、電源通電後、蓄電池のコネクタを接続してください。
- ⑭新規に取り付ける誘導灯表示板を新規に取り付ける誘導灯本体に取り付けてください。

※新規に取り付ける誘導灯の取付方法は、新規に取り付ける誘導灯の取扱説明書を参照してください。

※下記イラストはFBA-20W4で説明しています。



(図3)

■保証とアフターサービス

保証について

- ・保証期間は、商品お買い上げ日より1年間です。
- ・24時間連続使用など、1日20時間以上の長時間使用の場合は、上記の半分の期間とします。
- ・取扱説明書、本体貼付ラベル等の注意書に従った使用状態で保証期間内に故障した場合には、無償修理させていただきます。

修理を依頼されるとき

- ・保証期間中は、お買い上げ日を特定できるものを添えてお買い上げの販売店(工事店)までお申し出ください。
- ・保証期間を過ぎている時はお買い上げの販売店にご相談ください。修理によって機能が維持できる場合は、ご希望により有料修理させていただきます。
- ・アフターサービスについてご不明な点並びに修理に関するご相談は、お買い上げの販売店または東芝ライテック商品ご相談センターにお問い合わせください。その際は器具の形名、お買い上げ時期をお忘れなくお知らせください。

保証の免責事項

- 1.保証期間内でも次の場合には原則として有料にさせていただきます。
 - (1)使用上の誤り及び不当な修理や改造による故障及び損傷
 - (2)お買い上げ後の取り付け場所移設、輸送、落下などによる故障及び損傷
 - (3)火災、地震、水害、落雷、その他天災地変、異常電圧、指定外の使用電源(電圧、周波数など)による故障及び損傷
 - (4)車両、船舶等に搭載された場合に生じる故障及び損傷
 - (5)施工上の不備に起因する故障や不具合
 - (6)法令、取扱説明書で要求される保守点検を行わないことによる故障及び損傷
 - (7)日本国内以外での使用による故障及び損傷
- 2.離島及び離島に準ずる遠隔地への出張修理を行った場合には出張に要する実費を申し受けます。

修理・お取り扱い・お手入れについてご不明な点は

お買い上げの販売店へご相談ください。

販売店にご相談ができない場合は、下記の窓口へ

東芝ライテック商品ご相談センター

0120-66-1048 (通話料：無料)

携帯電話 046-862-2772 (通話料：有料)

FAX 0570-000-661 (通話料：有料)

ホームページアドレス <https://www.tlt.co.jp/>

- ・お客様からご提供いただいた個人情報は、修理やご相談への回答、カタログ発送などの情報提供に利用いたします。
- ・利用目的の範囲内で、当該製品に関連する東芝グループ会社や協力会社に、お客様の個人情報を提供する場合があります。

日本国内専用
Use only in Japan

東芝ライテック株式会社

〒212-8585 神奈川県川崎市幸区堀川町72番地34

お読みになった後は、お使いになるかたがいつでも見られるところに必ず保管してください。